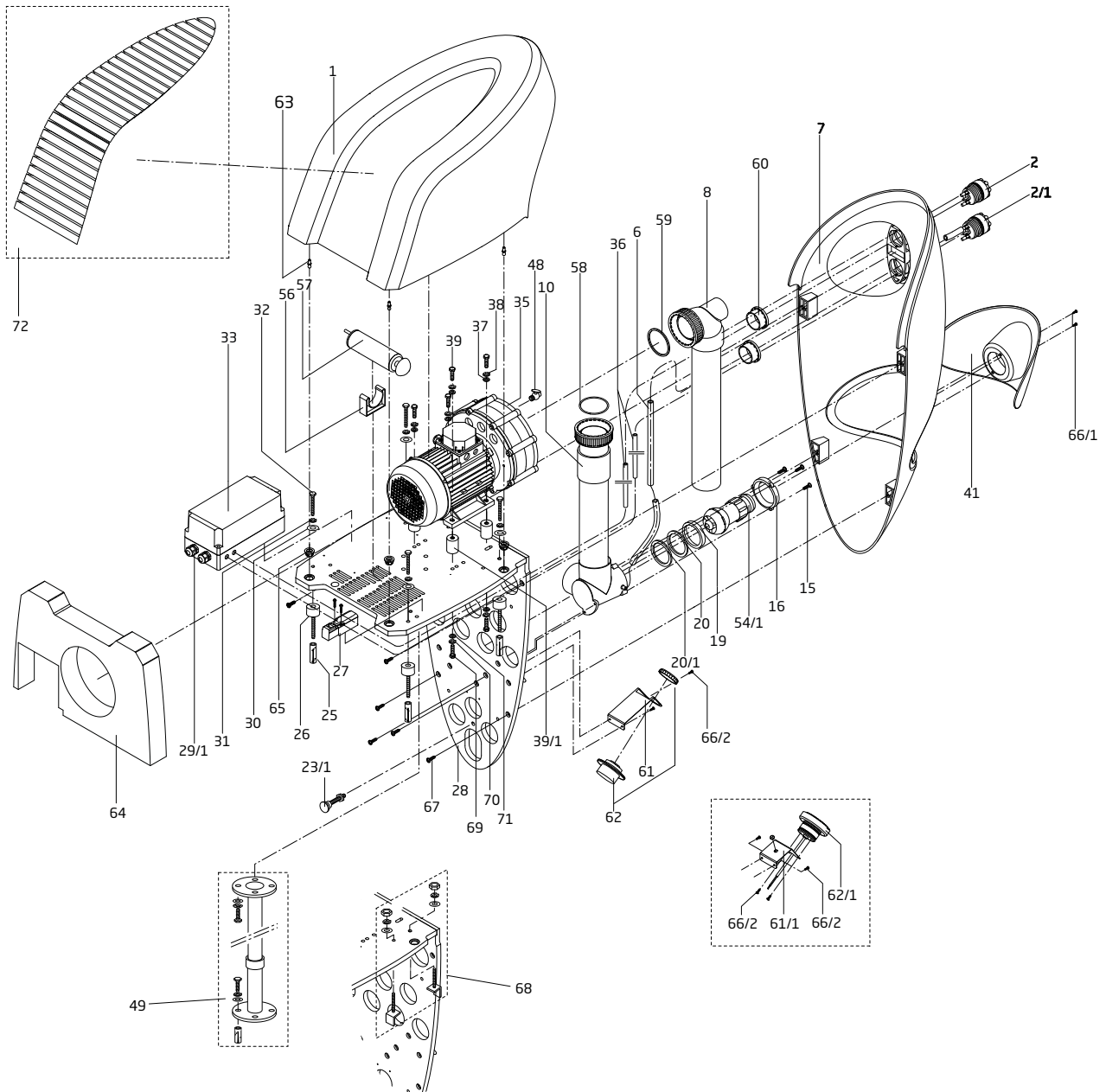
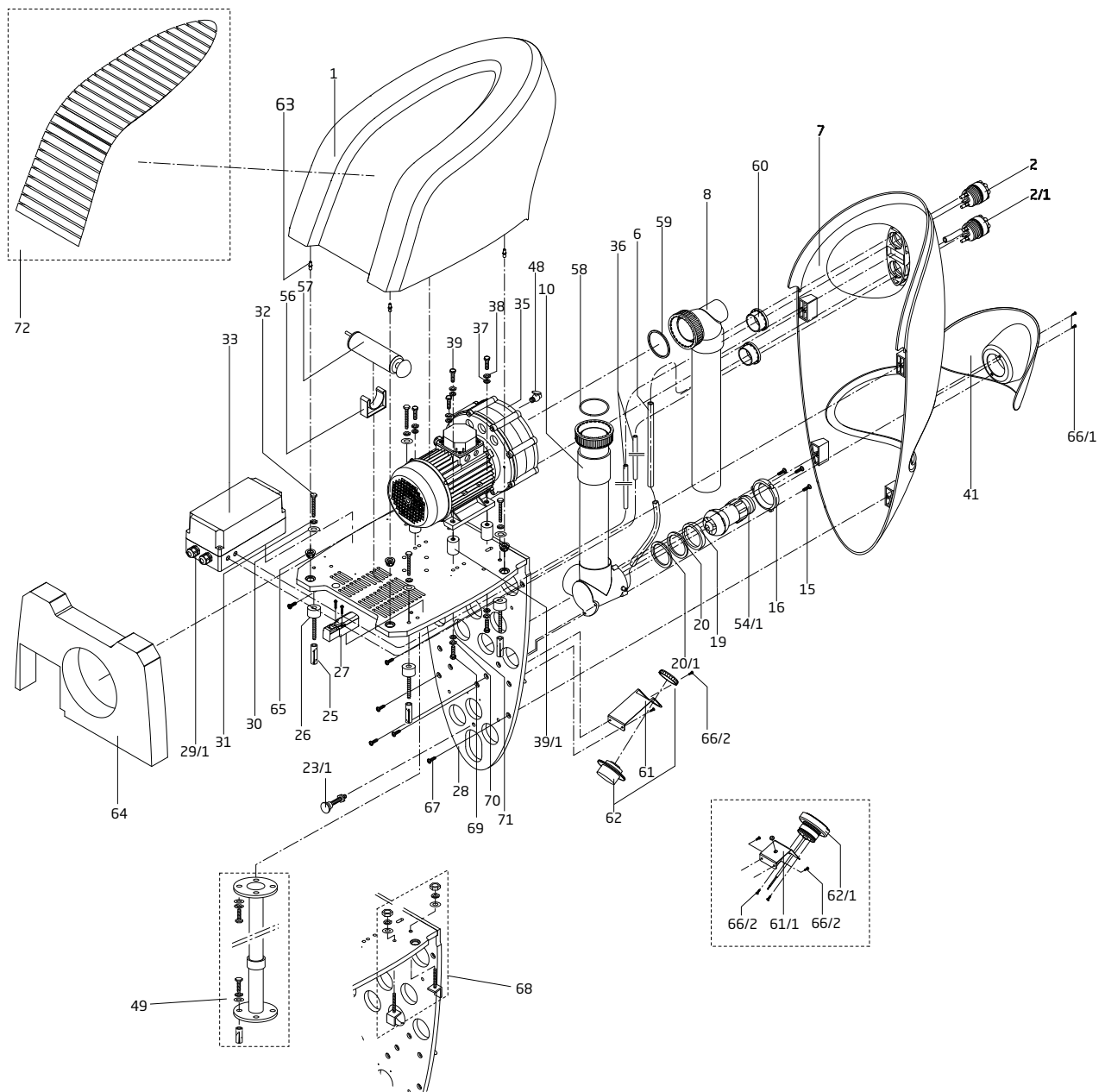


BADU[®]JET Perla BADU[®]JET Riva



| Teil Part | St. Qty. | Benennung | Description | Artikel-Nr. Article no. |
|-------------------------------------|----------|---|--|-------------------------|
| 1 | 1 | Haube, unter anderem bestehend aus: | Cap, amongst other parts consisting of: | 231.9800.922 |
| 63 | 4 | Bolzen für Kupplung-Snaploc | Pin for coupling snaploc | 231.9800.839 |
| 2 | 1 | <i>Pneumatiktaster kpl. "Licht ein / aus" unter anderem bestehend aus:</i> | <i>Pneumatic button cpl. "light on / off" amongst other parts consisting of:</i> | 231.9800.913 |
| 60 | 1 | Klebeeinsatz, d = 50 mm x Rp 1 1/2 | Thread insert, dia = 50 mm x Rp 1 1/2 | 262.0000.201 |
| 2/1 | 1 | <i>Pneumatiktaster kpl. "Anlage ein / aus" inklusive Luftregulierung unter anderem bestehend aus:</i> | <i>Pneumatic button cpl. "unit on / off" including air regulation valve amongst other parts consisting of:</i> | 231.9800.912 |
| 60 | 1 | Klebeeinsatz, d = 50 mm x Rp 1 1/2 | Thread insert, dia = 50 mm x Rp 1 1/2 | 262.0000.201 |
| 6 | 0,70 | Meter PVC-Schlauch, 8 x 3 mm, glasklar, mit Gewebe mit zwei Ohrklemmen | meter PVC hose, 8 x 3 mm, clear, reinforced with two tube clamps | 231.9800.920 |
| 7 | 1 | Blende | Cover | 231.9800.921 |
| 8 | 1 | Saugleitung, kpl. | Suction line, cpl. | 231.9800.906 |
| 10, 15, 16, 19, 20, 20/1, 54/1 + 58 | 1 | <i>Druckleitung, kpl., bestehend aus:</i> | <i>Pressure line, cpl., consisting of:</i> | 231.9800.907 |
| 10 | 1 | Druckleitung mit Düsengehäuse, verklebt | Pressure line, assembled | 231.9800.918 |
| 15 | 3 | Schneidschraube, 6 x 22 mm, A 4 | Screw, 6 x 22 mm, A 4 | 587.9006.023 |
| 16 | 1 | Gehäuseflansch | Housing flange | 231.9800.817 |
| 19 | 1 | Spannschalenring | Retainer ring | 230.2002.056 |
| 20 | 1 | Schlauchring, 60 x 73,5 x 4 mm | Hose gasket, 60 x 73.5 x 4 mm | 230.2002.157 |
| 20/1 | 1 | Stützscheibe für Kugeldüse | Supporting disk for ball nozzle | 231.9800.924 |
| 54/1 | 1 | Kugeldüse, d = 40 mm, regulierbar | Ball nozzle, dia = 40 mm, adjustable | 230.2002.854 |
| 58 | 1 | O-Ring, 68 x 3,5 mm | O-ring, 68 x 3.5 mm | 292.1441.210 |
| 23/1 | 1 | Abstandhalter zum Beckenrand | Spacer extension | 230.7004.003 |
| 25 | 4 | Spreizdübel, M 8, Messing | Expanding rivet, M 8, brass | 230.6006.006 |
| 26 | 4 | Schwingmetallpuffer, M 8 x 36 mm | Rubber-metal buffer, M 8 x 36 mm | 230.6006.005 |
| 28 | 1 | Grundplatte, kpl. | Base plate, cpl. | 231.9800.916 |
| 30 | 4 | Unterlegscheibe, d = 8,4 x 24 mm, A 2 | Washer, dia = 8.4 x 24 mm, A 2 | 587.9021.080 |
| 31 | 4 | Zahnscheibe, d = 8,4 mm, A 2 | Lock washer, dia = 8.4 mm, A 2 | 587.6797.080 |
| 32 | 4 | Sechskantschraube, M 8 x 25, A 2 | Hexagon head bolt, M 8 x 25, A 2 | 587.9330.825 |
| 33 | 1 | <i>Schaltkasten kpl. für BADU JET Perla, We., Ausführung mit Scheinwerfer weiß</i> | <i>Switch box cpl. for BADU JET Perla, 1~, white LED version</i> | 233.6002.712 |
| | | <i>für BADU JET Perla, We., Ausführung mit Scheinwerfer multicolor</i> | <i>for BADU JET Perla, 1~, multicoloured LED version</i> | 233.6002.802 |
| | | <i>für BADU JET Perla, Dr., Ausführung mit Scheinwerfer weiß</i> | <i>for BADU JET Perla, 3~, white LED version</i> | 233.6002.716 |
| | | <i>für BADU JET Perla, Dr., Ausführung mit Scheinwerfer multicolor</i> | <i>for BADU JET Perla, 3~, multicoloured LED version</i> | 233.6002.804 |
| | | <i>für BADU JET Riva, We., Ausführung mit Scheinwerfer weiß</i> | <i>for BADU JET Riva, 1~, white LED version</i> | 233.6002.722 |
| | | <i>für BADU JET Riva, We., Ausführung mit Scheinwerfer multicolor</i> | <i>for BADU JET Riva, 1~, multicoloured LED version</i> | 233.6002.806 |
| | | <i>für BADU JET Riva, Dr., Ausführung mit Scheinwerfer weiß</i> | <i>for BADU JET Riva, 3~, white LED version</i> | 233.6002.726 |
| | | <i>für BADU JET Riva, Dr., Ausführung mit Scheinwerfer multicolor</i> | <i>for BADU JET Riva, 3~, multicoloured LED version</i> | 233.6002.808 |
| 27 | 1 | <i>Jeweils unter anderem bestehen aus:</i> | <i>Amongst other parts consisting of:</i> | |
| | | Positionsschalter, kpl. mit Schlüssel | Position switch, cpl. with key | 588.0800.420 |
| | 1 | <i>Motorschutzrelais mit Schutz für BADU JET Perla We.</i> | <i>Motor protection relay with contactor for BADU JET Perla 1~</i> | 233.6005.616 |
| | | <i>für BADU JET Perla Dr.</i> | <i>for BADU JET Perla 3~</i> | 233.6005.615 |
| | | <i>für BADU JET Riva We.</i> | <i>for BADU JET Riva 1~</i> | 233.6005.618 |
| | | <i>für BADU JET Riva Dr.</i> | <i>for BADU JET Riva 3~</i> | 233.6005.617 |
| | 2 | Pneumatikschalter | Pneumatic switch | 588.0800.460 |
| | 1 | Sicherungselement kpl. mit Trennklemme, Sicherungsstecker und Feinsicherung | Fuse cpl., with connection terminal block, fuse plug and microfuse | 233.6002.756 |
| | 1 | Feinsicherung, 3,15 A | Microfuse, 3.15 A | 588.5000.189 |

BADU[®]JET Perla BADU[®]JET Riva



| Teil Part | St. Qty. | Benennung | Description | Artikel-Nr. Article no. |
|-----------|----------|---|---|------------------------------|
| 29/1 | 4 | Kabelverschraubung, M 20 x 1,5, grau | Cable gland, M 20 x 1.5, grey | 588.2502.014 |
| | 1 | Kabelverschraubung, M 12 x 1,5, grau | Cable gland, M 12 x 1.5, grey | 588.2501.215 |
| 33 | 2 | Dichtung für Pneumatikschalter, 20 x 13 x 1 mm | Seal for pneumatic switch, 20 x 13 x 1 mm | 230.2080.022 |
| | 1 | <i>Trafo, 12 V, 3 W</i> für Ausführung mit Scheinwerfer weiß für Ausführung mit Scheinwerfer multicolor | <i>Transformer, 12 V, 3 W</i> for white LED version for multicoloured LED version | 232.0000.007 231.9800.932 |
| 35 | 1 | <i>Für BADU JET Perla, Dr.:</i> Jet-Pumpe, Typ 21-81/31R G 188 °, mit Dr.-Motor, 1,60 kW | <i>For BADU JET Perla, 3~:</i> Jet pump, type 21-81/31R G 188 °, with three-phase motor, 1.60 kW | 238.1311.237 |
| | | <i>Für BADU JET Perla, We.:</i> Jet-Pumpe, Typ 21-81/31R G 188 °, mit We.-Motor, 1,60 kW | <i>For BADU JET Perla, 1~:</i> Jet pump, type 21-81/31R G 188 °, with single-phase motor, 1.60 kW | 238.1311.238 |
| | | <i>Für BADU JET Riva, Dr.:</i> Jet-Pumpe, Typ 21-81/32 G 188 °, mit Dr.-Motor, 2,60 kW | <i>For BADU JET Riva, 3~:</i> Jet pump, type 21-81/32 G 188 °, with three-phase motor, 2.60 kW | 238.1321.337 |
| | | <i>Für BADU JET Riva, We.:</i> Jet-Pumpe, Typ 21-81/32R G 188 °, mit We.-Motor, 2,20 kW | <i>For BADU JET Riva, 1~:</i> Jet pump, type 21-81/32R G 188 °, with single-phase motor, 2.20 kW | 238.1321.238 |
| | | <i>Pumpen-Ersatzteile siehe Seite 184 bis 187</i> | <i>For pump spare parts see pages 184 to 187</i> | |
| 36 | 2 | PVC-Schlauchkombination mit Tülle | PVC hose combination with socket | 230.2080.070 |
| 37 | 4 | Unterlegscheibe, d = 8,4 x 24 mm, A 2 | Washer, dia = 8.4 x 24 mm, A 2 | 587.9021.080 |
| 38 | 4 | Zahnscheibe, d = 8,4 mm, A 2 | Lock washer, dia = 8.4 mm, A 2 | 587.6797.080 |
| 39 | 4 | Sechskantschraube, M 8 x 20, A 4 | Hexagon head bolt, M 8 x 20, A 4 | 587.9330.820 |
| 39/1 | 4 | Schwingmetallpuffer, M 8 | Rubber-metal buffer, M 8 | 230.6005.041 |
| 41 | 1 | Lichtabdeckung | Light cover | 231.9800.821 |
| 48 | 1 | Entlüftungsventil G 1/4 mit Rändelschraube | Ventilating valve G 1/4 | 582.5002.197 |
| 49 | 1 | Teleskopstützfuß für Aufstellbecken | Telescopic foot for above ground pools | 231.9851.000 |
| 68 | 4 | Befestigungswinkel kpl. für Beckenrand | Mounting brackets cpl. for swimming pool wall | 231.9007.011 |
| 57 | 1 | Handpumpe kpl., unter anderem bestehend aus: | Hand pump cpl., amongst other parts consisting of: | 231.9800.902 |
| 56 | 1 | Halterung für Handpumpe | Holder for hand pump | 231.9800.807 |
| 59 | 1 | Profildichtung, 80 x 75,5 x 7,5 mm | Seal, 80 x 75.5 x 7.5 mm | 231.9800.850 |
| 61 | 1 | Lampenhalterung | Holder for spotlight | 231.9800.812 |
| 62 | 1 | <i>LED-Scheinwerfer, 12 V</i> Leuchtfarbe weiß | <i>LED spotlight, 12 V</i> Emitting white colour | 231.9800.822 |
| | | Leuchtfarbe multicolor | Emitting multicolor | 231.9800.930 |
| 64 | 1 | Trennleitwand zur Motorbelüftung | Separation wall for motor ventilation | 231.9800.836 |
| 65 | 4 | Kupplung-Snaploc | Coupling snaploc | 231.9800.840 |
| 66/1 | 2 | Blechschrabe, 3,5 x 13 mm, A 4 | Tapping screw, 3.5 x 13 mm, A 4 | 587.9813.513 |
| 66/2 | 2 | Blechschrabe, 3,5 x 13 mm, A 4 | Tapping screw, 3.5 x 13 mm, A 4 | 587.9813.513 |
| 67 | 6 | Schneidschraube, 6 x 22 mm, A 4 | Screw, 6 x 22 mm, A 4 | 587.9006.023 |
| 69 | 4 | Sechskantschraube, M 8 x 25, A 2 | Hexagon head bolt, M 8 x 25, A 2 | 587.9330.825 |
| 70 | 4 | Zahnscheibe, d = 8,4 mm, A 2 | Lock washer, dia = 8.4 mm, A 2 | 587.6797.080 |
| 71 | 4 | Unterlegscheibe, d = 8,4 x 24 mm, A 2 | Washer, dia = 8.4 x 24 mm, A 2 | 587.9021.080 |
| 72 | 1 | Dekoreinlage | Design inlay | 231.9800.904 |
| | | Hinweis: Bitte bei der Ersatzteil-Bestellung die Anlagen- oder Seriennummer angeben. | Note: When ordering spare parts, please specify the unit or serial number. | |