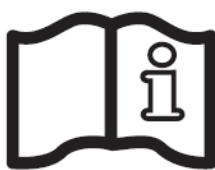
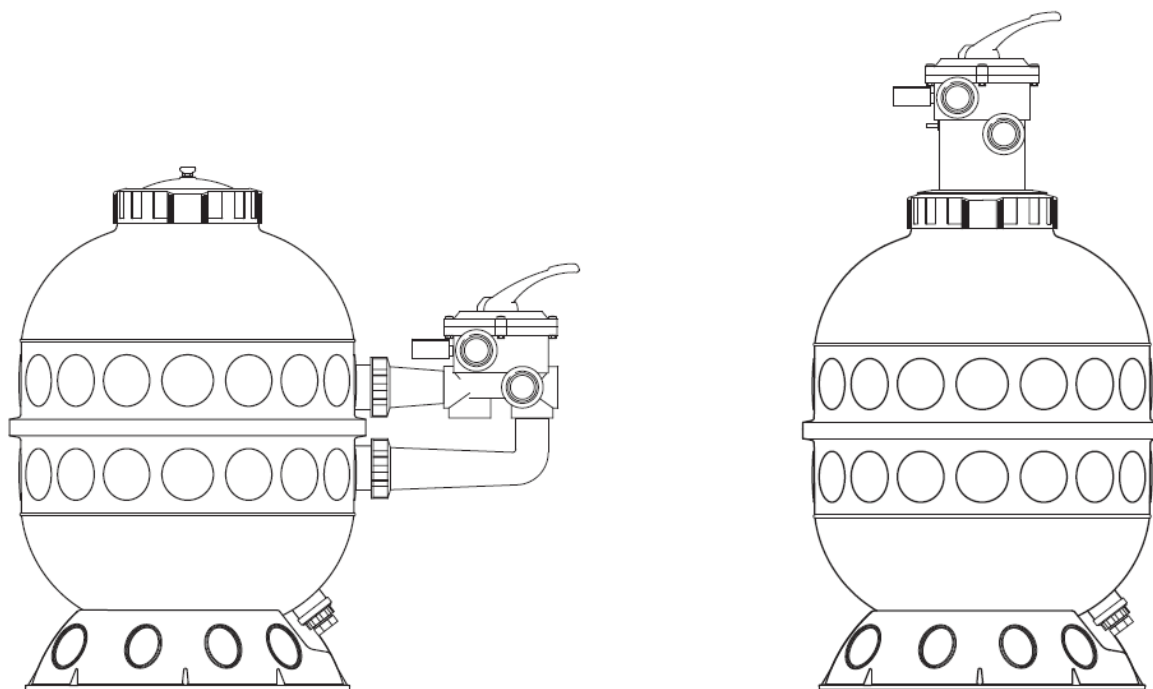




HAYWARD®



FILTRY PIASKOWE INSTRUKCJA OBSŁUGI

ZACHOWAJ NINIEJSZĄ INSTRUKCJĘ



UWAGA: Należy zapoznać się ze wszystkimi zaleceniami zawartymi w niniejszej instrukcji oraz zaleceniami zaznaczonymi na sprzęcie. Nieprzestrzeganie instrukcji może spowodować obrażenia.



UWAGA: Niniejszy dokument wydawany jest każdemu użytkownikowi basenu i powinien być przechowywany w bezpiecznym miejscu.

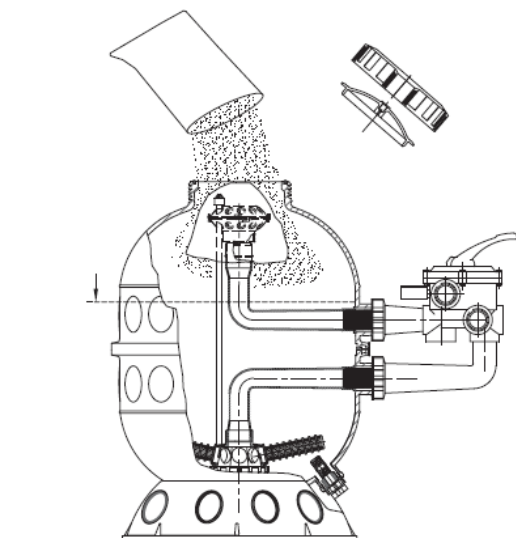
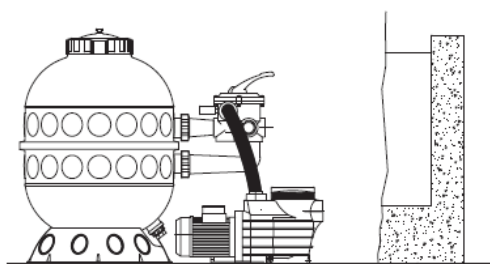


UWAGA: Użytkowanie, czyszczenie, konserwacja urządzenia przez dzieci poniżej 8 roku życia oraz przez osoby nieposiadające wystarczającej wiedzy i doświadczenia, osoby o ograniczonych zdolnościach fizycznych, sensorycznych lub umysłowych jest możliwe wyłącznie po odpowiednim przeszkoleniu i pod odpowiednim nadzorem odpowiedzialnej osoby dorosłej w celu zapewnienia bezpiecznej pracy urządzenia i wyeliminowania wszelkich zagrożeń. Urządzenie należy przechowywać w miejscu niedostępnym dla dzieci.

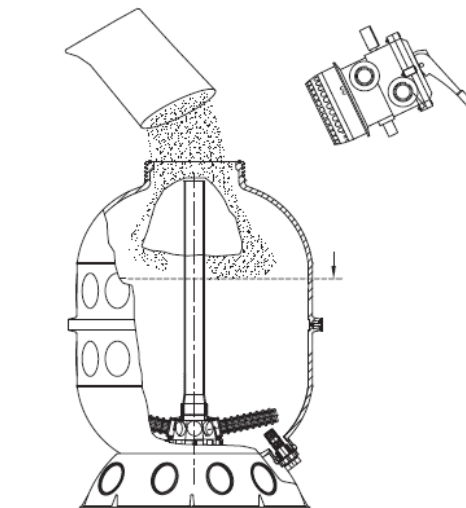
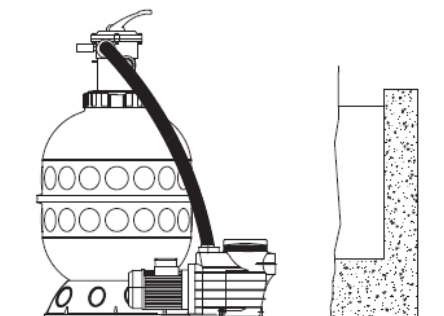


UWAGA: Dzieci należy pilnować, aby nie bawiły się z urządzeniem.

Rys. 1



Rys. 2



UŻYWAJ WYŁĄCZNIE ORYGINALNYCH CZĘŚCI FIRMY HAYWARD

Właśnie kupiłeś filtr piaskowy, jego podstawę i zawór.

DZIAŁANIE

W filtrze stosowany jest specjalny piasek przeznaczony do wychwytywania zanieczyszczeń w wodzie basenowej. Piasek wsypywany jest do zbiornika, który działa jako system ciągłej filtracji. Niefiltrowana woda basenowa zawierająca zawieszone cząstki stałe jest zasysana przez pompę i podawana do zaworu wielopozycyjnego. Kiedy woda przepływa przez piasek, zanieczyszczenia są zatrzymywane na poziomie piasku, a przefiltrowana woda ponownie dostaje się do basenu.

MONTAŻ

1. Umieszczenie filtra

Filtr powinien być umieszczony na równej powierzchni i w czystym miejscu. Wysokość filtra nie powinna przekraczać 1.5 m od poziomu wody. Umieść filtr tak, aby rury, zawór i korek spustowy były łatwo dostępne. Ułatwi to konserwację i przechowywanie w okresie zimowym.

2. Montaż pompy

Zamontuj pompę i jej wspornik na filtrze zgodnie z zaleceniami producenta.

3. Filtr **SIDE** (zawór boczny, Rys. 1):

Zamontuj zawór; zwróć uwagę na to, aby uszczelki toroidalne były prawidłowo umieszczone na swoim miejscu; ręcznie dokręć nakrętki (14) aż do szczelnego zamknięcia.

Zdejmij pokrywę (2), napełnij filtr wodą do jednej trzeciej. Przykryj rozdzielacz (7), aby zapobiec dostawaniu się do niego piasku. Następnie napełnij filtr określoną ilością piasku (od 2/3 do 3/4 według wysokości) i zdejmij osłonę rozdzielacza. Usuń pozostały piasek i załóż pokrywę (2). Podłącz rury do zaworu.

Pompę należy podłączyć do wejścia PUMP/POMPA, przewód powrotny do wyjścia RETURN/POWRÓT, a spust do wyjścia WASTE/WYRZUT.

4. Filtr **TOP** (zawór boczny, Rys. 2):

Napełnij filtr do jednej trzeciej wodą. Przykryj rurę PCV, aby zapobiec przedostawaniu się do niej piasku. Napełnij filtr określoną ilością piasku (od 2/3 do 3/4 według wysokości) i zdejmij osłonę rury. Usuń pozostały piasek i ostrożnie zamontuj zawór tak, aby uszczelka toroidalna była prawidłowo umieszczona na swoim miejscu. Podłącz rury do zaworu.

Pompę należy podłączyć do wejścia PUMP/POMPA, przewód powrotny do wyjścia RETURN/POWRÓT, a spust do wyjścia WASTE/WYRZUT.

Uwaga 1: nie używaj siły do wkręcania końcówek połączenia w złącza zaworu.

Uwaga 2: nałóż teflon na elementy z gwintem zewnętrznym.

Uwaga 3: po napełnieniu filtra piaskiem dokładnie wyczyść gwint szyjki, uszczelkę pokrywy i jej gniazdo.

Uwaga: Zalecamy wykonanie podsypki żwirowej (wielkość granulek 3-5 mm) do poziomu siatek (przykrywając je), a następnie umieszczenie medium filtracyjnego do 2/3 - 3/4 filtra. Podsypka żwirowa pozwala na zapewnienie lepszego drenażu i łatwości płukania wstecznego.

URUCHOMIENIE

WAŻNE JEST, ABY ZAWSZE ZATRZYMYWAĆ POMPĘ PRZED ROZPOCZĘCIEM PRACY Z ZAWOREM WIELOPOZYCYJNYM.

1. Upewnij się, że wszystkie połączenia są dobrze dokręcone i że do filtra załadowano dokładnie wymaganą ilość piasku.

2. Ustaw zawór w pozycji BACKWASH/PŁUKANIE WSTECZNE. Zawsze opuszczaj uchwyt przed jego obrotem.

3. Uruchom pompę zgodnie z zaleceniami producenta. Upewnij się, że woda cyrkuluje w obwodzie normalnie.

UWAGA: Podczas uruchamiania pompy wszystkie zawory zasysające i tłoczne powinny być otwarte. W przeciwnym razie narażasz się na ryzyko obrażeń ciała, poważnych kontuzji lub śmierci.

Gdy dopływ wody się wyrówna, pozostaw pompę włączoną na co najmniej 2 minuty. Wykonywanie płukania wstecznego jest zalecane w celu usunięcia zanieczyszczeń lub drobnych cząstek zawartych w piasku filtracyjnym.

4. Zatrzymaj pompę i ustaw zawór w pozycji RINSE/WYPŁUKIWANIE. Uruchom ponownie pompę i pozwól jej pracować, aż woda będzie czysta za wziernikiem zaworu (około 1 minuty).

5. Zatrzymaj pompę i ustaw zawór w pozycji FILTER/FILTRACJA. Uruchom ponownie pompę, rozpocznie się filtracja. Wyreguluj zawór wlotowy i wylotowy, aby uzyskać pożądany przepływ wody.

6. Zanotuj ciśnienie wskazywane w tym momencie oraz pozycję strzałki na manometrze. Podczas pracy filtra zanieczyszczenia są zatrzymywane, a ciśnienie w zbiorniku wzrasta.

Gdy tylko przekroczy początkową wartość ciśnienia początkowego (czysty filtr) o 10 PSI (0.7 bara lub kg/cm²), filtr należy wyczyścić, wykonując płukanie wsteczne.

Uwaga 1: Przy pierwszym oczyszczaniu wody basenowej może być konieczne częste wykonywanie ponownego płukania wstecznego filtra. W praktyce na początku zanieczyszczeń jest znacznie więcej.

Uwaga 2: Należy regularnie przeprowadzać czyszczenie filtrów wstępnych pompy i skimmerów w celu zapewnienia bezawaryjnej pracy systemu filtracji.

Uwaga 3: Instalacje wystające ze ścian, w tym podgrzewacz czy system czyszczący z dyszami lub mackami, są bardzo wrażliwe na silne uderzenia, ponieważ działają pod wysokim ciśnieniem. Instalator powinien podjąć wszelkie niezbędne działania, aby zapobiec silnym uderzeniom instalacji.

FUNKCJE ZAWORÓW FILTRA

FILTRACJA (FILTER)

Ustaw zawór w pozycji FILTER/FILTRACJA, aby zapewnić filtrację w trybie zwykłym (od 10 do 14 godzin dziennie).

PŁUKANIE WSTECZNE (BACKWASH)

Do czyszczenia filtra, gdy ciśnienie przekracza ciśnienie początkowe o 0.7 bara lub kg/cm² (10 PSI). Zatrzymaj pompę. Ustaw zawór w pozycji BACKWASH/PŁUKANIE WSTECZNE. Uruchom ponownie pompę, aż woda za wziernikiem będzie czysta. Po około 2 minutach zatrzymaj pompę i ustaw zawór w pozycji RINSE/WYPŁUKIWANIE.

WYPŁUKIWANIE (RINSE)

Ustaw zawór w pozycji RINSE/WYPŁUKIWANIE, uruchom pompę na jedną minutę. Pozwala to na skierowanie zanieczyszczonej wody po płukaniu wstecznym do rury spustowej zamiast do basenu. Zatrzymaj pompę i ustaw zawór w pozycji FILTER/FILTRACJA, a następnie uruchom ją ponownie.

WYRZUT (WASTE)

Woda jest odprowadzana do rury spustowej z pominięciem filtra, w celu obniżenia poziomu wody w basenie i bezpośredniego odprowadzenia silnie zanieczyszczonej wody przy użyciu urządzenia zasysającego.

RECYRKULACJA (RECIRCULATE)

Woda cyrkuluje z pominięciem filtra w celu szybkiego rozprowadzenia środków chemicznych lub gdy stosowane jest chlorowanie szokowe.

ZAMKNIĘCIE (CLOSED)

Zatrzymanie cyrkulacji wody między filtrem a pompą.

NIGDY NIE UŻYWAJ POWYŻSZEJ FUNKCJI PODCZAS PRACY POMPY.

KONSERWACJA PRZED OKRESEM ZIMOWYM

1. Całkowicie opróżnij filtr, odkręcając korek spustowy znajdujący się w części dolnej zbiornika. Nie montuj korka na swoim miejscu w okresie zimowym.
2. Zamontuj i pozostaw uchwyt zaworu między dwoma pozycjami.
3. Opróżnij i przygotuj pompę do okresu zimowego zgodnie z zaleceniami producenta.

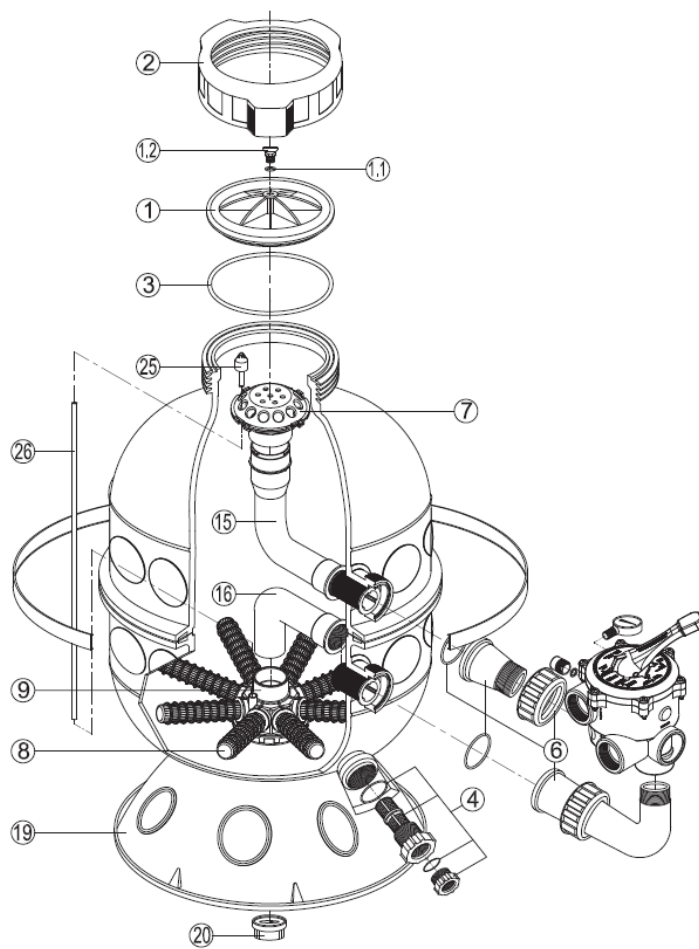
NAPRAWA I KONSERWACJA

Skontaktuj się z dystrybutorem firmy Hayward. Fabryka nie przyjmuje zwrotów produktów bez uprzedniej pisemnej zgody firmy Hayward Pool Europe.

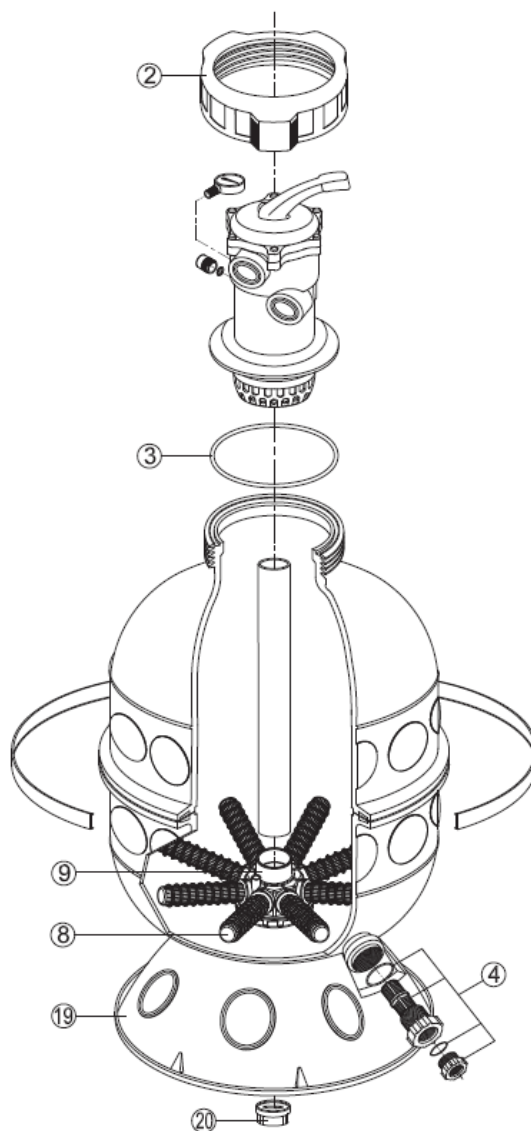
Jeśli usterka lub inna wada nadal występuje, skontaktuj się ze sprzedawcą lub instalatorem.

Firma HAYWARD wyraźnie oświadcza, że nie ponosi odpowiedzialności za szkody spowodowane przez jej urządzenia w przypadku niewłaściwej naprawy, wymiany oryginalnych części na części stron trzecich lub wykonywania prac niezgodnie z dyrektywami firmy HAYWARD lub postanowieniami niniejszej instrukcji.

Dotyczy to również w przypadku dodawania części i akcesoriów innych niż zalecane przez firmę HAYWARD.



1 + 1.1 + 1.2 + 3	NKXRRFI000100R	8 (Ø 600)	NKXRRFI000802R
1.1 + 1.2	NKXRRFI111200R	9	NKXRRFI000900R
2	NKXRRFI000200R	15 (Ø 500)	NKXRRFI001500R
3	NKXRRFI000300R	15 (Ø 600)	NKXRRFI001501R
4	NKXRRFI000400R	16 + 9 (Ø 500)	NKXRRFI001600R
6	NKXRRFI000600R	16 + 9 (Ø 600)	NKXRRFI001601R
7	NKXRRFI000700R	19 + 20	NKXRRFI001900R
8 (Ø 400)	NKXRRFI000800R	25 + 26	NKXRRFI002500R
8 (Ø 500)	NKXRRFI000801R		



2	NKXRRFI000200R	8 (Ø 500)	NKXRRFI000801R
3	NKXRRFI000300R	8 (Ø 600)	NKXRRFI000802R
4	NKXRRFI000400R	9	NKXRRFI000900R
8 (Ø 400)	NKXRRFI000800R	19 + 20	NKXRRFI001900R

OGRANICZONA GWARANCJA

Produkty firmy HAYWARD są objęte gwarancją na wady produkcyjne lub materiałowe przez okres 2 lat od daty zakupu. Do wszelkich roszczeń gwarancyjnych należy dołączyć dowód zakupu produktu zawierający datę dokonania zakupu. Dlatego zdecydowanie zalecamy zachowanie faktury.

W ramach niniejszej gwarancji firma HAYWARD, według własnego uznania, naprawi lub wymieni wadliwe produkty pod warunkiem, że były one używane zgodnie z wymaganiami określonymi w ich instrukcjach obsługi oraz że produkty nie zostały poddane żadnym zmianom konstrukcyjnym i modyfikacjom oraz zawierają tylko oryginalne komponenty i części. Gwarancja nie obejmuje uszkodzeń spowodowanych działaniem niskich temperatur lub środków chemicznych. Wszelkie inne koszty (transportu, konserwacji itp.) są wyłączone z gwarancji.

Firma HAYWARD nie ponosi odpowiedzialności za jakiegokolwiek bezpośrednie lub pośrednie szkody wynikające z nieprawidłowego montażu, podłączenia lub eksploatacji produktu.

Aby zgłosić roszczenie gwarancyjne lub zażądać naprawy lub wymiany produktu, skontaktuj się ze sprzedawcą.

Produkty zwracane do naszej fabryki nie będą przyjmowane bez naszej uprzedniej pisemnej zgody.

Niniejsza gwarancja nie obejmuje części zużywających się.

Specyfikacje

Maksymalne ciśnienie = 2 bary

Model		Powierzchnia filtracji			Wydajność		Obszar techniczny				Piasek		
STRONA	TOP	Ø (mm)	m ²	ft. ²	m ³ /h	GPM	Z dołu		Z góry		Typ	Ilość	
							cm	Cal	cm	Cal		mm	kg
S160SIE	S160TIE	400	0.12	1.3	6	26	45	18	45	18	0.55	50	110
S210SIE	S210TIE	500	0.19	2	9.5	42	45	18	45	18	0.55	100	220
S240SIE	S240TIE	600	0.28	3	14	61	45	18	45	18	0.55	125	275



Hayward is a registered trademark
of Hayward Industries, Inc.
© 2012 Hayward Industries, Inc.