

INSTRUKCJA OBSŁUGI

Model – M14, M16, M18, M21, M25, M28

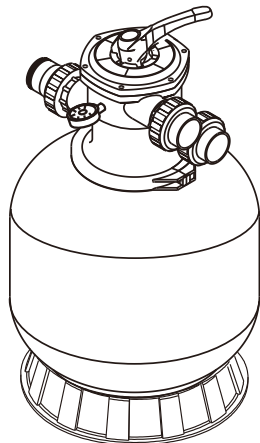
ZASADA DZIAŁANIA

W filtrze stosowany jest specjalny piasek, który usuwa cząsteczki brudu z wody basenowej. Piasek filtracyjny ładowany jest do zbiornika filtra i pełni funkcję medium filtracyjnego, które usuwa zanieczyszczenia.

Gdy zawór sterujący znajduje się w pozycji FILTER, woda basenowa zawierająca cząstki brudu jest pompowana przez system rur i kierowana do górnej części zbiornika filtra za pomocą opatentowanego zaworu sterującego.

Podczas pompowania wody z basenu przez filtr cząsteczki brudu zostają zatrzymane przez warstwę piasku i odfiltrowane. Oczyszczona woda basenowa powraca z dna zbiornika filtra przez zawór sterujący i wpływa z powrotem do basenu poprzez system rur. Cały ten proces jest powtarzany w sposób ciągły i automatyczny, zapewniając pełną recyrkulację wody w basenie przez filtr i system rur.

Po pewnym czasie zanieczyszczenia zgromadzone w filtrze tworzą opór przepływu i przepływ maleje. W takim przypadku filtr należy oczyścić. Gdy zawór sterujący jest ustawiony w pozycji BACKWASH, przepływ wody przez filtr automatycznie zmienia kierunek i wpływa na dno zbiornika, przechodząc przez piasek, wyrzucając brud i zanieczyszczenia do systemu odpływowego. Po oczyszczeniu filtra z brudu, ustaw zawór sterujący w pozycji RINSE i uruchom pompę na około 0,5-1 minutę, a następnie uruchom filtr, aby wznowić normalną filtrację.



UWAGA: Przed zmianą pozycji zaworu należy wyłączyć pompę.

MONTAŻ

Do montażu i konserwacji filtra potrzebne będą jedynie zwykłe narzędzia (śrubokręt i klucze), a także uszczelniacz do plastikowych adapterów.

- Filtr należy zamontować na płaskiej płycie betonowej, bardzo twardym podłożu lub podobnej podstawie. Umieść filtr w taki sposób, aby połączenia rurowe i zawór sterujący były dostępne w celu obsługi i konserwacji.
- Załadunek materiału filtracyjnego. Piasek filtracyjny ładowany jest przez górny otwór filtra.
 - Poluzuj zacisk kołnierzyowy i wyjmij zawór sterujący filtra (jeśli został wcześniej zamontowany).
 - Zamknij wewnętrzną rurę plastikową osłoną, aby zapobiec przedostawaniu się piasku do niej.
 - Zaleca się napełnienie zbiornika wodą do około 1/2, aby uzyskać efekt poduszki podczas napełniania filtra piaskiem. Pomoże to chronić dysze przed nadmiernym uderzeniem.
 - Ostrożnie wsymp wymaganą ilość piasku filtracyjnego odpowiedniego gatunku. Powierzchnia piasku powinna być płaska i sięgać mniej więcej do połowy zbiornika filtra. Zdejmij plastikową osłonę z rury wewnętrznej.
- Zamontuj zawór sterujący na zbiorniku filtra.
 - Zamontuj zawór sterujący filtra (z pierścieniem uszczelniającym) w szyjce zbiornika, przekładając dwanaście śrub uprzednio zamontowanych w szyjce zbiornika przez dwanaście otworów wokół zaworu, upewniając się, że środkowa rura pasuje do otworu w dolnej części zaworu.
 - Umieść dwa plastikowe zaciski wokół kołnierza zaworu i kołnierza zbiornika oraz dokręć je tak, aby zawór mógł się obracać przed ostatecznym montażem.
 - Ostrożnie wkręć manometr (z pierścieniem uszczelniającym) w gwintowany otwór w obudowie zaworu. Nie dokręcaj zbyt mocno.
 - Podłącz pompę do otworu zaworu sterującego oznaczonego napisem PUMP.

- Po wykonaniu połączeń dokręć zacisk kołnierzyowy zaworu za pomocą śrubokręta.
- Przed otwarciem zaślepki zaworu (RETURN) należy sprawdzić połączenia rur basenu oraz wykonać pozostałe przyłącza hydrauliczne (przewody zasysające do pompy i odpadów itp.).
- Podłącz pompę zgodnie z instrukcją.
- Aby zapobiec wyciekom wody, należy upewnić się, że wszystkie połączenia rurowe są szczelne.

GLÓWNE WYMIARY

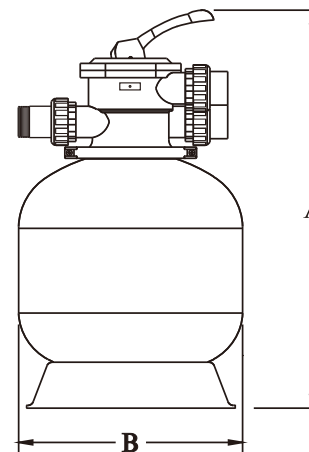


TABELA WYMIARÓW

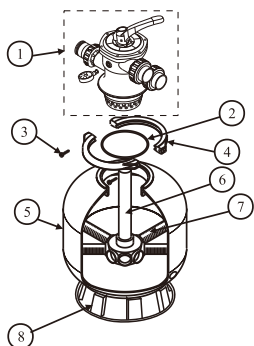
MODEL	WYSOKOŚĆ A (mm)	ŚREDNICA B (mm)	ZAWÓR (cale)	PIASEK (kg)
M14	680	350	1.5"	20
M16	740	400	1.5"	30
M18	800	450	1.5"	40
M21	840	550	1.5"	85
M25	960	650	1.5"	155
M28	1025	700	1.5"	210

URUCHOMIENIE

- Upewnij się, że zbiornik zawiera wymaganą ilość materiału filtracyjnego oraz że wszystkie połączenia są wykonane i bezpiecznie zamocowane.
- Naciśnij pokrętkę zaworu sterującego i obróć go do pozycji BACKWASH. (Aby uniknąć uszkodzenia uszczelki zaworu sterującego, zawsze naciskaj pokrętkę przed jego obróceniem).
- Uruchom pompę zgodnie z instrukcją (upewnij się, że wszystkie przewody zasysające i powrotne są otwarte) i poczekaj, aż filtr napełni się wodą. Gdy tylko woda zacznie wypływać z rury spustowej, należy uruchomić pompę na co najmniej 1 minutę. Zaleca się wstępne płukanie filtra w celu usunięcia obcych zanieczyszczeń z masy piasku.
- Wyłącz pompę i ustaw zawór w pozycji RINSE. Uruchom pompę i nie wyłączaj jej, dopóki woda we wzmierzonym stanie się czysta, w ciągu 0,5-1 minuty. Wyłącz pompę, ustaw zawór w pozycji FILTER i ponownie uruchom pompę. Filtr działa teraz w zwykłym trybie, odfiltrowując cząsteczki brudu z wody basenowej.
- Wyreguluj zawory zasysające i powrotne, aby uzyskać pożądaną przepływ wody. Sprawdź system i filtr pod kątem wycieków i w razie potrzeby dokręć połączenia, śruby, nakrętki.
- Zanotuj początkowe odczyty manometru, gdy filtr jest czysty. (Mogą się one różnić w zależności od pompy i całego systemu rur.) Ze względu na to, że filtr usuwa zanieczyszczenia z wody basenowej, ich nagromadzenie w filtrze doprowadzi do wzrostu ciśnienia i zmniejszenia przepływu. Gdy manometr wskaże o 1,5 bara więcej niż zanotowane ciśnienie początkowe czystego filtra, nadszedł czas na płukanie wsteczne filtra (patrz BACKWASH w sekcji „Filtr i funkcje zaworu sterującego”).

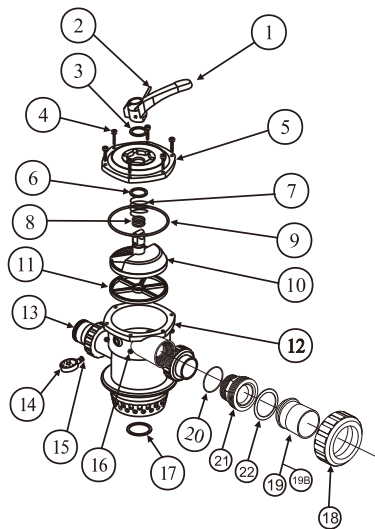
UWAGA: Podczas wstępnego czyszczenia wody w basenie może zaistnieć konieczność częstszego wykonania płukania wstecznego ze względu na duże początkowe zanieczyszczenie wody.

ZAWÓR WIELOPOZYCYJNY



Części zamienne filtra		
L.p.	Nr części	Opis
1	2000-01	Zawór
2	2000-02	Pierścień uszczelniający
3	2000-03	Śruba
4	2000-04	Zacisk kołnierzowy
5	2000-05	Zbiornik filtra
6	2000-06	Dysze z centralną rurą
7	2000-07	Dysza
8	2000-08	Odpyływ
9	2000-09	Podstawa pod filtr
10	2000-10	Pierścień uszczelniający
11	2000-11	Pierścień uszczelniający
12	2000-12	Korek spustowy

CZĘŚCI ZAMIENNE DO ZAWORU WIELOPOZYCYJNEGO

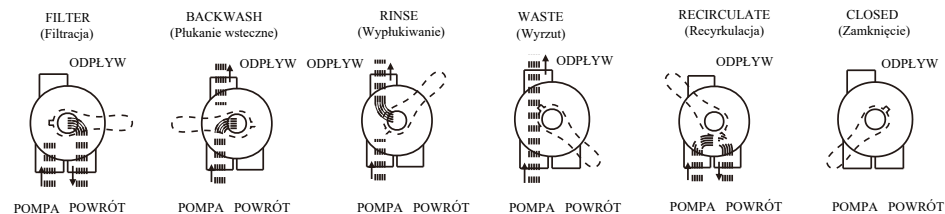
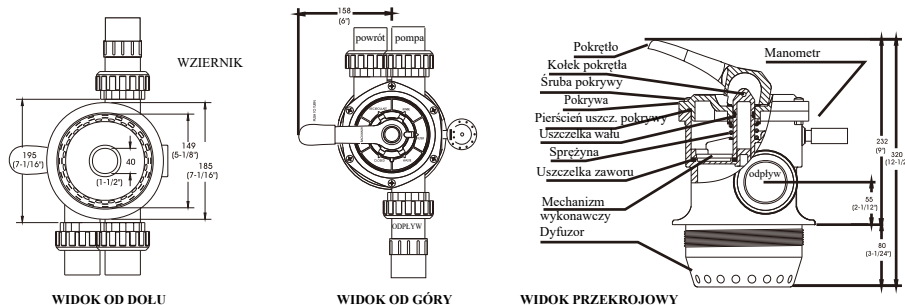


Części zamienne zaworu		
L.p.	Nr części	Opis
1	MV01	Pokrętło
2	MV02	Kolek blokujący
3	MV03	Podkładka
4	MV04	Śruba
5	MV05	Pokrywa
6	MV06	Podkładka
7	MV07	Sprężyna
8	MV08	Pierścień uszczelniający
9	MV09	Uszczelka do pokrywy
10	MV10	Głowica odwracacza
11	MV11	Uszczelka
12	MV12	Obudowa
13	MV13	Wziernik
14	MV14	Manometr
15	MV15	Uszczelka do manometru
16	MV16	Nakrętka sześciokątna
17	MV17	Pierścień uszczelniający
18	MV18	Nakrętka łącząca
19	MV19	Złączka
20	MV20	Pierścień uszczelniający
21	MV21	Adapter
22	MV22	Pierścień uszczelniający

UWAGA

- ▲ FILTR DZIAŁA POD WYSOKIM CIŚNIENIEM. PODCZAS KONSERWACJI JAKIEJKOLWIEK CZĘŚCI SYSTEMU CYRKULACYJNEGO (NP. ZACISKU, POMPY, FILTRA, ZAWORÓW ITP.) POWIETRZE DOSTARCZANE DO SYSTEMU MOŻE ZNAJDOWAĆ SIĘ POD CIŚNIENIEM. MOŻE TO SPOWODOWAĆ EKSPLOZJĘ PRZEWODU LUB ZAWORU, A W REZULTACIE POWAŻNE OBRAŻENIA, ŚMIERĆ LUB USZKODZENIE MIENIA. NIE ODKRĘCAĆ ŚRUB ZACISKU KOŁNIERZOWEGO PODCZAS DZIAŁANIA FILTRA.
- ▲ WYŁĄCZAJ POMPĘ PRZED ZMIANĄ POZYCJI ZAWORÓW.
- ▲ W CELU ZAPOBIEGANIA USZKODZENIU POMPY I ZAPEWNIENIA PRAWDŁOWEGO DZIAŁANIA SYSTEMU NALEŻY REGULARNIE CZYŚCIĆ FILTR I OBUDOWĘ POMPY.

ZAWÓR WIELOPOZYCYJNY



FUNKCJE ZAWORU	
POZYCJA ZAWORU	FUNKCJA
FILTRACJA	Filtracja konwencjonalna
PLUKANIE WSTECZNE	Czyszczenie filtra poprzez zmianę przepływu
WYPŁUKIWANIE	Stosowane po płukaniu wstecznym w celu usunięcia zanieczyszczeń z zaworu
WYRZUT	Obejście filtra, służące do obniżenia poziomu wody poprzez opróżnienie
RECYRKULACJA	Stosowana do cyrkulacji wody w basenie bez filtracji
ZAMKNIĘCIE	Zamykanie cyrkulacji w basenie i filtrze

INFORMACJE OGÓLNE

- Do montażu dodatkowego manometru przewidziana jest złączka.
- W zestawie znajdują się stopery do rur, które zapobiegają nadmiernemu dokręceniu. Zawsze używaj taśmy teflonowej na złączkach, aby zapewnić dobre uszczelnienie. Jeśli rozmiar złączki do rury jest mniejszy, dodaj dodatkową ilość uszczelniaacza.
- OBŚLUGA ZAWORU. Jeśli zajdzie potrzeba konserwacji zaworu:
 - Ustaw pokrętło w pozycji FILTER.
 - Odkręć śruby mocujące pokrywę.
 - Podnieś pokrywkę.

SKŁADANIE

- Zamontuj pokrętło zaworu tak, aby otwór klinowy znajdował się w górnym położeniu (pokrętło w pozycji FILTER). Płaska powierzchnia pokrywy powinna pasować do płaskiej powierzchni śruby.
- Umieść pierścien uszczelniający pod pokrywą.
- Przymocuj zespół do obudowy za pomocą śrub pokrywy. Dokręcaj śruby równomiernie i naprzemiennie. Nie dokręcaj zbyt mocno.