

SCHEMATYCZNA POMPA FILTRUJĄCA

INSTRUKCJA OBSŁUGI

Odwiedź stronę Bestway na YouTube 



OSTRZEŻENIE

WAŻNE INSTRUKCJE BEZPIECZEŃSTWA

PRZECZYTAJ INSTRUKCJĘ I ZASTOSUJ SIĘ DO JEJ ZALECEŃ

OSTRZEŻENIE - RYZYKO PORAŻENIA PRĄDEM -

Nigdy nie uruchamiaj pompy filtrującej, jeśli basen jest w użyciu.

Urządzenie powinno być zasilane poprzez izolowany transformator lub urządzenie prądu szczytkowego (RCD), gdzie znamionowy prąd roboczy nie przekracza 30 mA.

Przed przystąpieniem do prac konserwacyjnych, takich jak czyszczenie filtra, odłącz pompę od sieci zasilającej.

Zanieczyszczenie płynu może być spowodowane wyciekami smarów.

Wtyczka pompy musi się znajdować w odległości co najmniej 3,5 m od basenu.

Pompa musi być zasilana wyłącznie bardzo niskim napięciem, odpowiadającym oznaczeniu na urządzeniu.

Zabrania się używania przedłużaczy.

NIE ZAKOPYWAĆ KABLA. Kabel należy ułożyć w taki sposób, żeby zminimalizować ryzyko jego uszkodzenia przez kosiarki, nożyce do żywopłotów czy inne urządzenia.

OSTRZEŻENIE - Przewód zasilający nie może być zastąpiony.

Jeśli kabel jest uszkodzony, produkt należy wyrzucić.

OSTRZEŻENIE - Niniejsze urządzenie może być użytkowane przez dzieci od 8 roku życia oraz osoby z ograniczonymi zdolnościami fizycznymi, zmysłowymi lub psychicznymi lub z brakiem doświadczenia i wiedzy, tylko jeśli zapewniony jest im nadzór lub instrukcje dotyczące użytkowania sprzętu w sposób bezpieczny i rozumieją związane z tym zagrożenia. Dzieci nie powinny bawić się urządzeniem. Czyszczenie oraz konserwacja nie może być wykonywana przez dzieci bez nadzoru. (Dla rynku UE)

OSTRZEŻENIE - Osoby (w tym dzieci) o ograniczonej sprawności fizycznej, sensorycznej i umysłowej oraz osoby nieposiadające dostatecznej wiedzy albo wystarczającego doświadczenia mogą używać tego urządzenia tylko pod opieką lub pod warunkiem, że zostały poinstruowane, przez osobę odpowiedzialną za ich bezpieczeństwo, o bezpiecznym sposobie używania urządzenia. Dzieci powinny być nadzorowane w celu upewnienia się, że nie bawią się tym produktem.

(Dla rynku innego niż UE)

Czyszczenie i konserwacja muszą być wykonywane przez osobę dorosłą w wieku

powyżej 18 roku życia, która jest świadoma ryzyka porażenia prądem elektrycznym.

OSTROŻNIE - Pompa jest przeznaczona do użytku wyłącznie z basenami nadającymi się do przechowywania.

Nie używaj produktu z basenami stałymi.

Baseny przystosowane do przechowywania są skonstruowane w sposób umożliwiający demontaż na czas przechowywania i ponowny montaż.

Baseny stałe są wbudowane w podłoże lub zbudowane na podłożu lub wewnątrz budynku w sposób, który uniemożliwia demontaż w celu przechowywania.

WAŻNE - Używanie pompy z nieodpowiednim źródłem zasilania jest niebezpieczne i grozi uszkodzeniem pompy.

RYZIKO PORAŻENIA PRĄDEM - Przed usunięciem, czyszczeniem, konserwacją lub reparacją produktu pamiętaj o odłączeniu go od zasilania.

NIE WOLNO ZMIENIĆ WTYCZKI W JAKIKOLWIEK SPOSÓB LUB UŻYWAĆ ADAPTERÓW WTYCZEK, ABY PODŁĄCZYĆ URZĄDZENIE DO ZASILANIA ELEKTRYCZNEGO.

Z pompą należy obchodzić się ostrożnie.

Nie ciągnąć i nie przenosić pompy, trzymając za kabel.

Nigdy nie wyciągać wtyczki z gniazda, trzymając za kabel.

Kabel nie może być przetarty.

Nie narażać pompy na kontakt z ostrymi przedmiotami, olejem, częściami ruchomymi, ani na wysokie temperatury.

UWAGA: przed użyciem należy skontrolować urządzenie. W przypadku uszkodzenia lub braku części w zakupionym produkcie należy się skontaktować z biurem obsługi klienta Bestway pod adresem podanym w niniejszej instrukcji obsługi. Należy się upewnić, że komponenty są odpowiednie do zakupionego modelu pompy filtrującej.

UWAGA: Należy zwrócić uwagę na położenie basenu i pompy, aby zapewnić odpowiednią wentylację, drenaż oraz dostęp do czyszczonych powierzchni. Nigdy nie należy umieszczać pompy w obszarze, gdzie może gromadzić się woda, albo w miejscu przejścia wokół basenu. Po zainstalowaniu basenu wtyczka musi być łatwo dostępna.

UWAGA: Trzymaj transformator z dala od basenu oraz pompy filtrującej na ponad 3,5 m.

UWAGA: Warunki atmosferyczne mogą wpływać na wydajność i żywotność pompy filtrującej. W okresach narażenia na niskie lub wysokie temperatury lub promienie słoneczne może dochodzić do nadmiernego zużycia. W miarę możliwości należy chronić pompę przed takimi warunkami. Ważne jest, aby upewnić się, że korki do filtrów siatkowych w wyposażeniu fabrycznym na portach wlotowych i wylotowych zastępują filtry przed usunięciem lub przed pracami konserwacyjnymi pompy.

UWAGA:

Nie wolno dodawać substancji chemicznych do pompy filtrującej.

Nie podłączać i nie odłączać urządzenia mokrymi rękami.

Zawsze wyjmować wtyczkę urządzenia z gniazda:

- W deszczowe dni

- Przed czyszczeniem lub innymi pracami konserwacyjnymi
- Przed zostawieniem bez nadzoru na okres wakacyjny.

W dłuższych okresach, w których produkt nie jest używany, na przykład w zimie, zestaw basenowy powinien być demontowany i przechowywany wewnątrz.

OSTROŻNIE - Przed użyciem niniejszego urządzenia zapoznaj się z instrukcją i montuj/składaj na nowo produkt przed każdym użyciem.

Instrukcję należy przechowywać w bezpiecznym miejscu.

Przy każdorazowym montażu zestawu basenowego prosimy postępować zgodnie z instrukcją.

-W razie braku instrukcji prosimy o kontakt z Bestway lub o wyszukanie wersji elektronicznej na stronie: www.bestwaycorp.com

Instalacje elektryczne powinny być przeprowadzane w zgodzie z krajowymi przepisami układania przewodów.

W przypadku pytań skonsultuj się z wykwalifikowanym elektrykiem.

Do montażu produktu należy używać wyłącznie narzędzi załączonych lub określonych przez producenta.

Konieczne jest sprawdzenie, czy otwory zasysające nie są zamknięte.

Podczas operacji konserwacji przeprowadzanych na systemie filtrującym zaleca się zatrzymanie filtrowania.

Regularnie sprawdzaj stopień zapchania filtra.

Zaleca się cotygodniowe kontrolowanie stanu filtra w celu przeprowadzenia ewentualnego czyszczenia.

W celu zapewnienia czystej wody zaleca się jej codzienne, 8-godzinne filtrowanie.

Należy wymienić każdy zniszczony element lub zestaw elementów tak szybko jak tylko jest to możliwe. Należy używać wyłącznie części

zatwierdzonych przez osobę odpowiedzialną za wprowadzenie produktu na rynek.

Wszystkie filtry i media filtracyjne powinny być regularnie kontrolowane w celu zapewnienia, że nie nagromadziły się w nich zanieczyszczenia, mogłoby to utrudniać prawidłową filtrację wody.

Utylizacja jakichkolwiek zużytych mediów filtrujących powinna odbywać się w sposób zgodny z obowiązującymi regulacjami/przepisami. W przypadku jakichkolwiek wątpliwości dotyczących pompy czy jakichkolwiek innych elementów układu obiegu

wody, skontaktuj się ze specjalistą lub producentem/ importerem/dystrybutorem.

Instalacja obiegu wody powinna być zgodna z Europejskimi oraz krajowymi/lokalnymi przepisami, przede wszystkim jeśli jest ona związana z elementami elektrycznymi.

Każda zmiana położenia zaworów, zmiana rozmiaru pompy czy krat, może spowodować zmianę strumienia przepływu i zwiększenie mocy ssania.

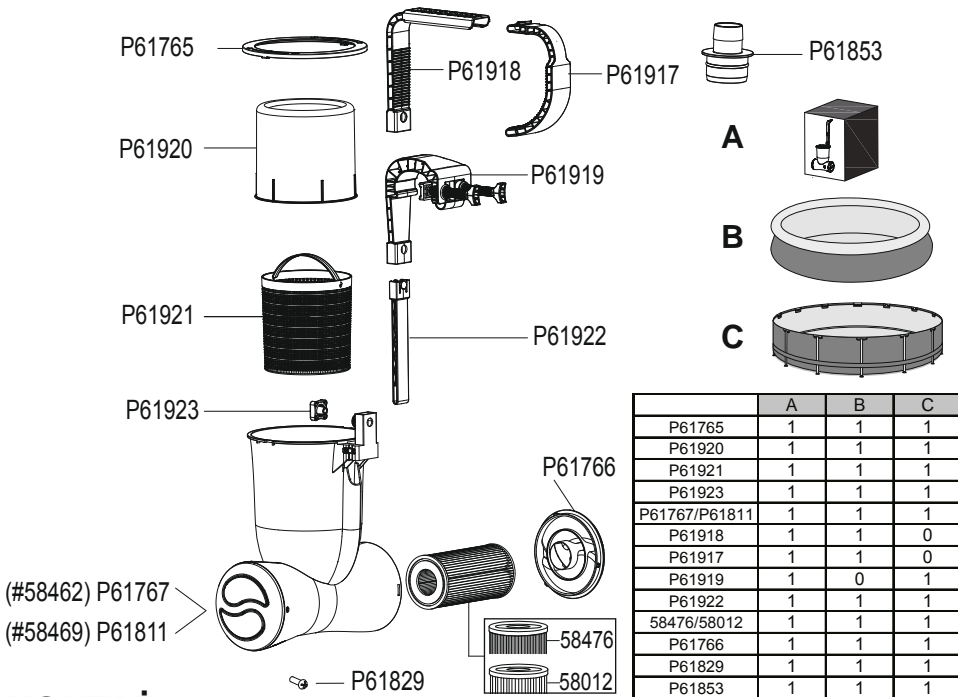
Należy przestrzegać wszystkich wymogów bezpieczeństwa i zaleceń zamieszczonych w instrukcji obsługi.

UWAGA: Ten produkt nie jest przeznaczony do używania do celów komercyjnych.

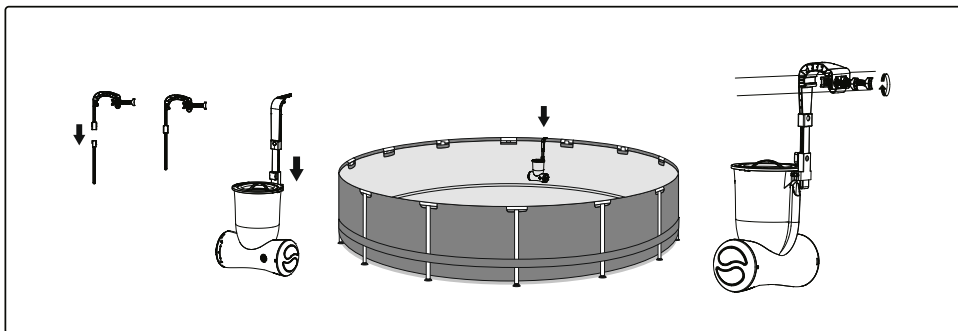
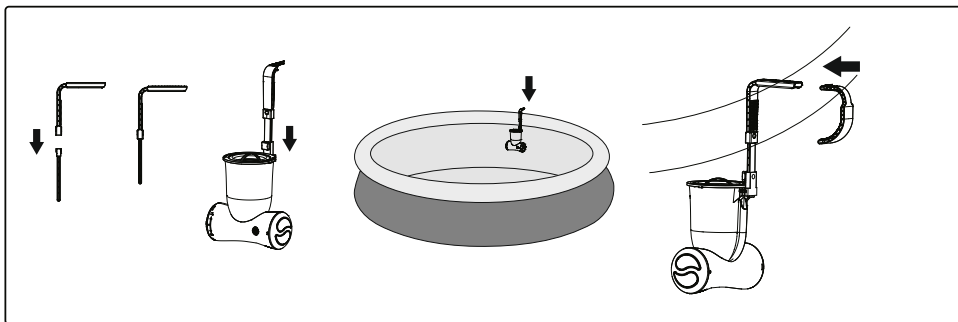
Prosimy o dokładne przeczytanie i zachowanie tej instrukcji obsługi do późniejszego wglądu.

ZACHOWAĆ INSTRUKCJĘ.

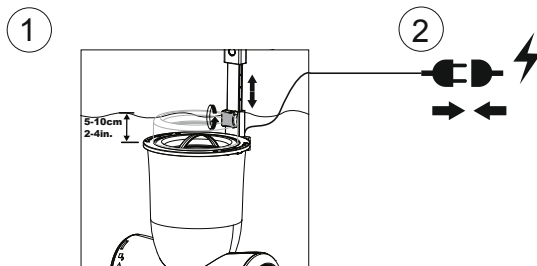
LISTA CZĘŚCI



MONTAŻ



UŻYTKOWANIE

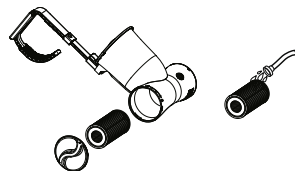
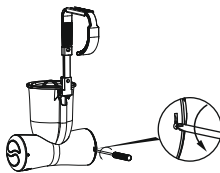
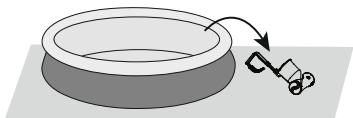
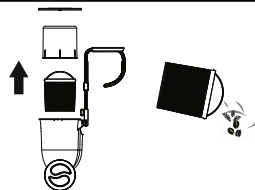
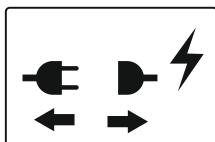


WAŻNE: Nie uruchamiaj pompy na sucho. Trzymaj pompę zanurzoną w wodzie, gdy jest ona używana.

KONSERWACJA

Uwaga: Przed rozpoczęciem jakichkolwiek prac konserwacyjnych prosimy upewnić się, że silnik skimera jest odłączony. Zignorowanie tego zalecenia może doprowadzić do obrażeń lub śmierci!

1. Odłącz pompę od zasilania.
2. Odkręć górny pierścień, aby wyjąć filtr siatkowy i usunąć zanieczyszczenia.
3. Wyjmij pompę z basenu.
4. Odkręć nakrętkę za pomocą śrubokręta krzyżakowego (brak w zestawie) i zdejmij wkład filtra. Splucz wodą. Jeżeli wkład filtra jest nadal zanieczyszczony lub odbarwiony, należy go wymienić na nowy.



Ważne: Ze względów higienicznych zalecamy codzienne przepłukiwanie filtra oraz wymianę wkładu filtra na nowy co dwa tygodnie.

Przechowywanie

1. Odłącz pompę od zasilania.
2. Wyjmij produkt z basenu.
3. Wyrzuć wkład filtra.
4. Upewnij się, że pompa oraz wszystkie części są czyste i suche.
5. Przechowuj pompę w miejscu suchym i niedostępnym dla dzieci.
6. Przechowuj w temperaturze 4-40 °C (39-104 °F).



Znaczenie symbolu przekreślonego śmietnika na kółkach:

Nie wyrzucaj urządzeń elektrycznych jako niesortowalnej śmieci komunalnej, korzystaj z oddzielnych pojemników przeznaczonych na ich zbieranie.

Skontaktuj się z samorządem lokalnym w sprawie uzyskania informacji o dostępności urządzeń do zbierania tych odpadów. Jeżeli urządzenia elektryczne zbierane są w dołach lub wysypiskach śmieci, niebezpieczne substancje mogą przedostać się do wody gruntowej i w ten sposób dostać się do łańcucha pokarmowego, powodując uszkodzenia na zdrowiu lub złe samopoczucie. W razie wymiany starych urządzeń na nowe, sprzedawca detaliczny jest prawnie zobowiązany do nieodpłatnego przyjęcia waszego zużytego sprzętu do utylizacji.