



- ◆ Zawór automatyczny ◆ Filtr z wkładem filtracyjnym i zaworem automatycznym
- ◆ Dodatkowa konwersja częstotliwości ◆
Pompa wodna

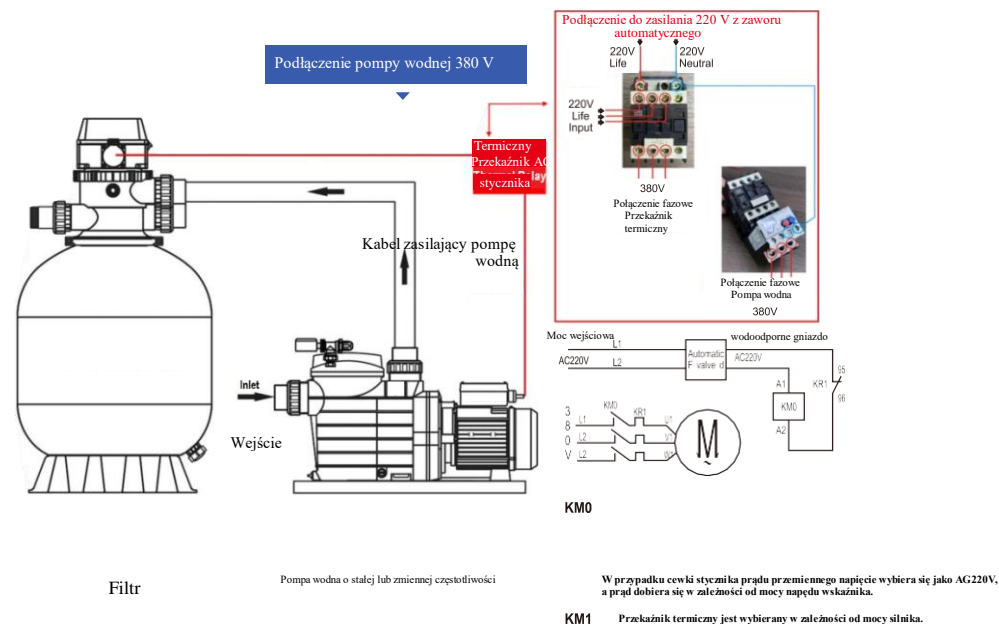
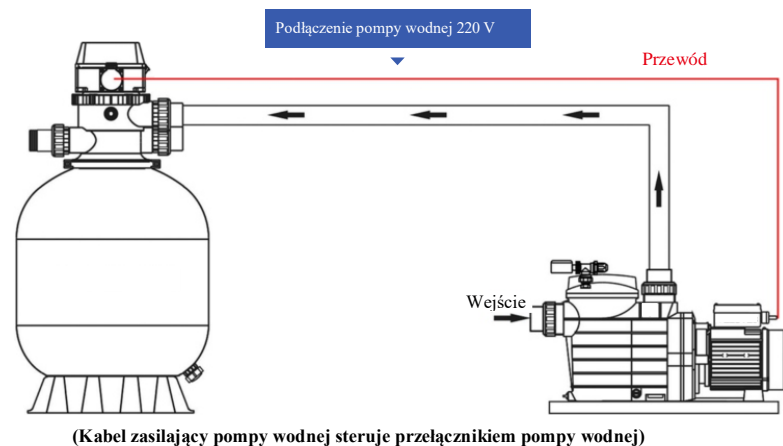
INSTRUKCJA MONTAŻU I OBSŁUGI

Wprowadzenie

Inteligentny, w pełni automatyczny filtr z płukaniem wstecznym, standardowy automatyczny zawór i filtr piaskowy z włókna szklanego, opcjonalna pompa wodna z konwersją częstotliwości tej samej marki sprawiają, że obsługa sprzętu jest łatwiejsza, bezpieczniejsza, bardziej wydajna, energooszczędna, a woda czystsza i bardziej przejrzysta.

Inteligentny, w pełni automatyczny filtr z płukaniem wstecznym, bezpłatna konserwacja przez pięć lat; dwuletnia gwarancja na sterownik i bezpłatna wymiana części w okresie gwarancyjnym.

W celu uzyskania porady, pomocy technicznej, rozwiązania problemów itp. skontaktuj się ze specjalistą ds. obsługi klienta posprzedażnego.



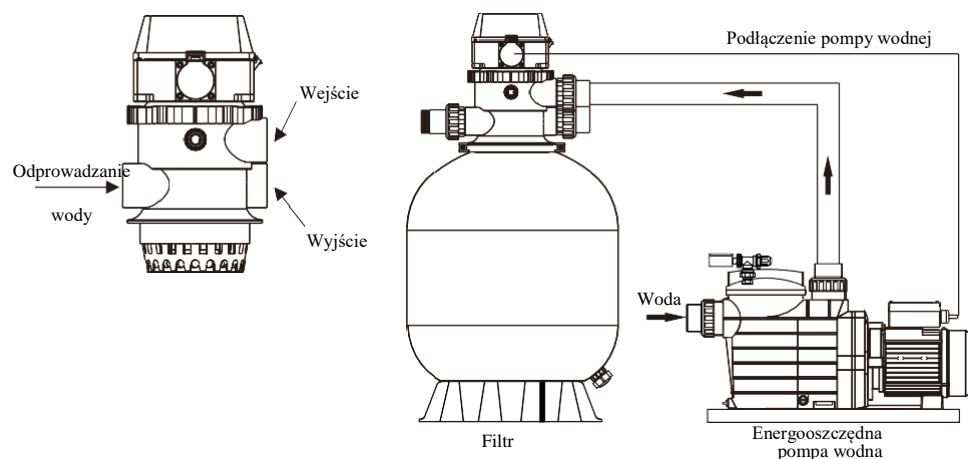
Sterowanie pompą wodną 380 V wymaga połączenia dwóch (2) elementów elektrycznych, stycznika AC i przełącznika termicznego.

1. Stycznik AC akceptuje głównie sygnał wyłącznika 220 V i napięcie wejściowe 380 V.
2. Przełącznik termiczny przeznaczony jest do zasilania pompy wodnej napięciem 380 V.

Środki ostrożności dotyczące demontażu

- Przed demontażem należy wyłączyć zasilanie, aby uniknąć porażenia prądem i obrażeń ciała.
- Po upewnieniu się, że sterownik jest odłączony od źródła zasilania, należy wyjąć czujnik od strony rozdzielacza wielodrogowego i podwiązać go.
- Otwierając górną pokrywę obudowy sterownika należy zachować ostrożność, aby nie uszkodzić kabla sygnałowego poprzez użycie siły lub jego odwrócenie.

2) Automatyczne połączenie z wejściem/wyjściem



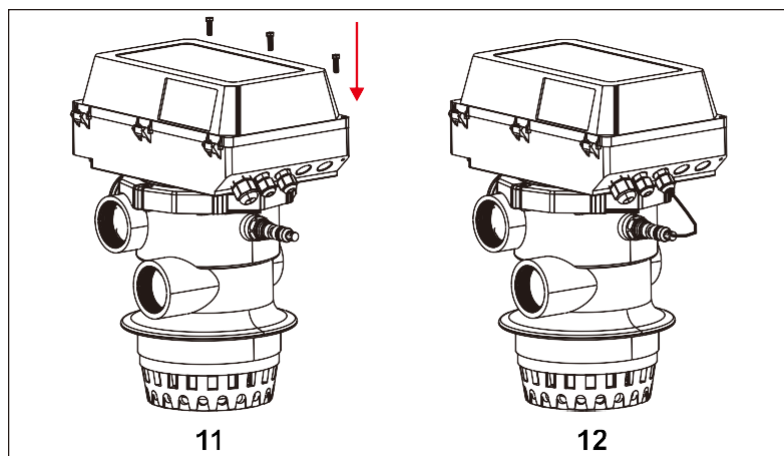
7. Usuwanie błędów produktu

Zawór automatyczny tej marki jest zapakowany w zintegrowane opakowanie, co oznacza, że sterownik i zawór wielodrogowy zostały zmontowane i zapakowane przed opuszczeniem fabryki. Po otwarciu kartonu użytkownik powinien sprawdzić wygląd produktu oraz dokładnie obejrzeć wnętrze sterownika, jeżeli stwierdzi, że sterownik jest luźny, panel sterowania jest uszkodzony, konstrukcja jest niekompletna, wewnętrzne części sterownika są uszkodzone, luźne itp., nie włączaj zasilania.

Po każdym normalnym włączeniu urządzenia system automatycznie przeprowadza inicjalizację, autotest i kalibrację, a na ekranie wyświetlany jest interfejs konwersji funkcji. Po zakończeniu procedury autotestu system przejdzie do strony głównej i wykona funkcję działania z poprzedniego zadania.

11. Dokręć 3 śruby obudowy, aby zakończyć uszczelnianie sterownika.

12. Podłącz czujnik ciśnienia.



Zasady bezpieczeństwa

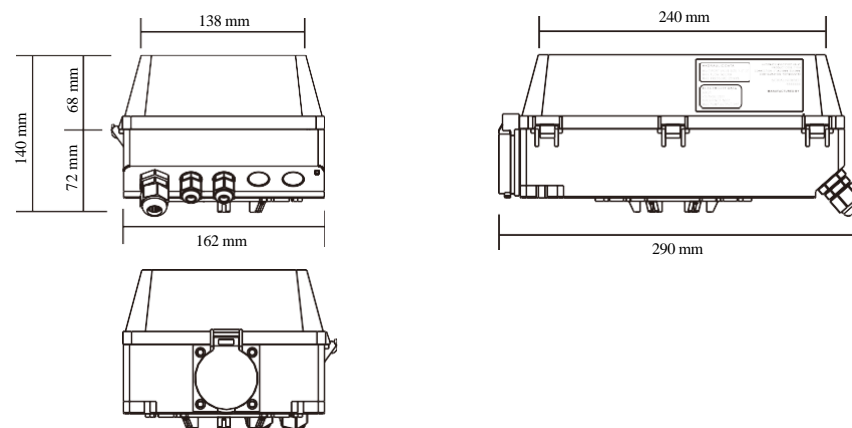
- Przed instalacją należy zapoznać się z instrukcją obsługi. Instalatorzy i operatorzy muszą być odpowiednio przeszkoleni.
- Minimalne i maksymalne temperatury pracy wynoszą odpowiednio 0°C i 50°C. Nie dotykaj ekranu dotykowego i innych części wewnętrznych gołymi lub mokrymi rękami, użyj specjalnego rysika.
- Podczas ładowania i rozładowywania głównego korpusu automatycznej jednostki sterującej należy wyłączyć zasilanie i wyjąć wtyczkę z gniazdka.
- Podczas konserwacji należy używać oryginalnych lub zatwierdzonych przez firmę części zamiennych.

1. Opis produktu

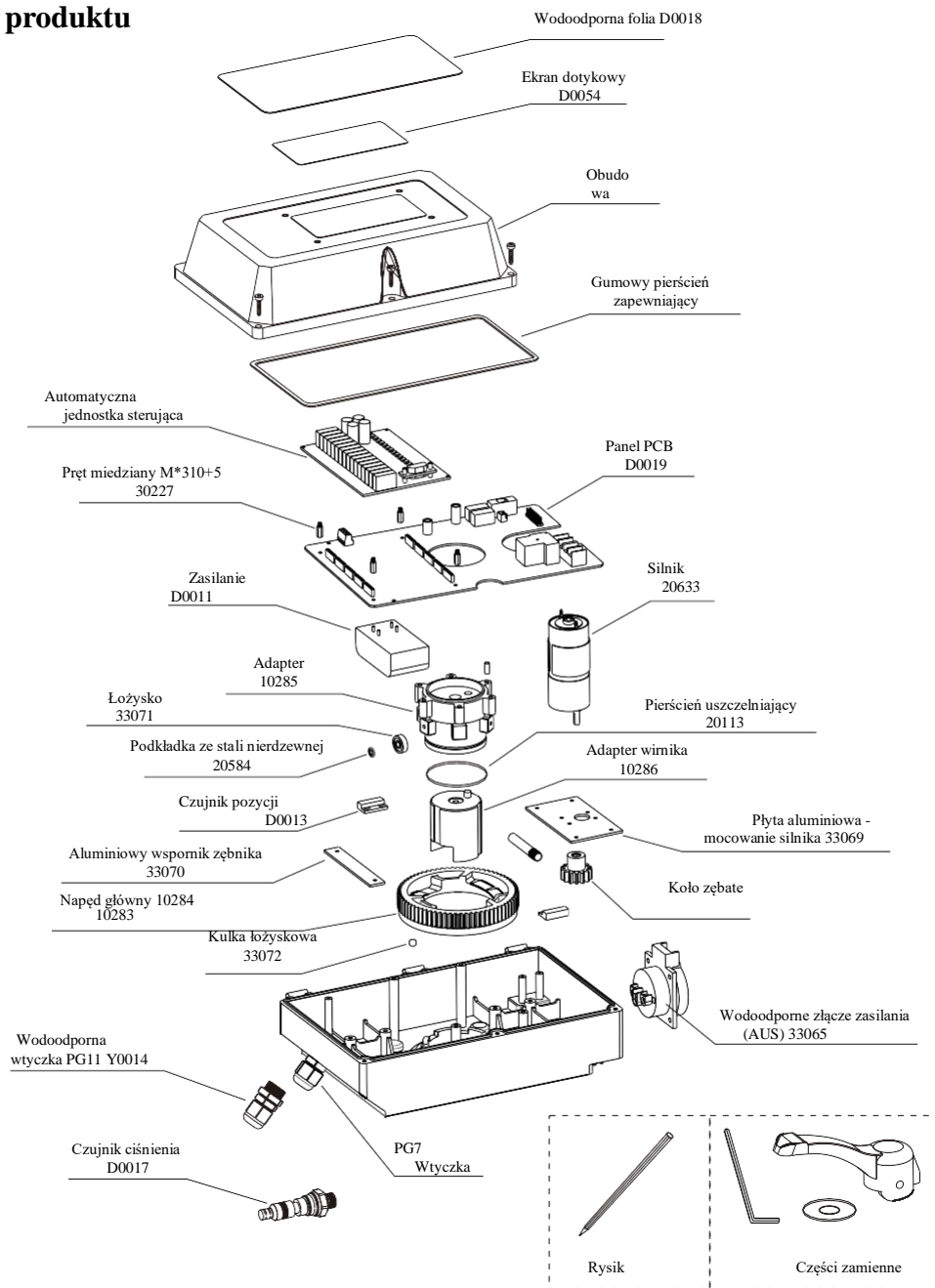
Sterownik jest kompatybilny ze wszystkimi rozmiarami wielodrogowych zaworów filtrujących tej marki, w tym metrycznych 1,5", 2", 2,5", zwanych łącznie zaworami automatycznymi. W tym produkcie zastosowano precyzyjne przyrządy elektroniczne do ciągłego monitorowania ciśnienia w czasie rzeczywistym. Dzięki 32-bitowemu systemowi technologii szybkiego przetwarzania programu rozruchowego, wdraża w pełni zautomatyzowane inteligentne i ręczne funkcje sterowania jednym przyciskiem, które spełniają wymagania użytkowników w różnych scenariuszach i całkowicie rozwiązują problem spowodowany błędem sterowania ręcznego, a wszystko to w celu rozwiązania problemów, takich jak awaria i awaria poszczególnych systemów filtracji, wyeliminować wpływ niepożądanych działań na zarządzanie sprzętem, skutecznie obniżyć koszty i zoptymalizować wydatki. Produkt ten charakteryzuje się wysoką wydajnością i niezaprzeczalnymi zaletami w zakresie zarządzania.

- Płukanie wsteczne za pomocą jednego przycisku, cały cykl płukania wstecznego może zostać zakończony automatycznie za pomocą jednego przycisku;
- Mechaniczna konstrukcja elektryczna, brak konieczności ręcznego obracania wielodrogowego zaworu separatora wody;
- Wyposażony w elektroniczny czujnik ciśnienia, gdy ciśnienie w filtrze piaskowym osiągnie lub przekroczy ustawioną wartość, automatycznie rozpoczyna płukanie wsteczne; Wyposażony w 3-calowy ekran dotykowy o wysokiej rozdzielczości, który może ustawiać różne parametry, wyświetlać w czasie rzeczywistym ciśnienie filtra piaskowego i inne informacje;
- Sterownik posiada zewnętrzne gniazdo trójfazowe, komunikację w czasie rzeczywistym z pompą wody oraz wbudowaną obsługę programową;
- Wodoodporna obudowa ABS o wysokim stopniu ochrony IP55 skutecznie reaguje na mokre i agresywne środowisko oraz chroni komponenty.

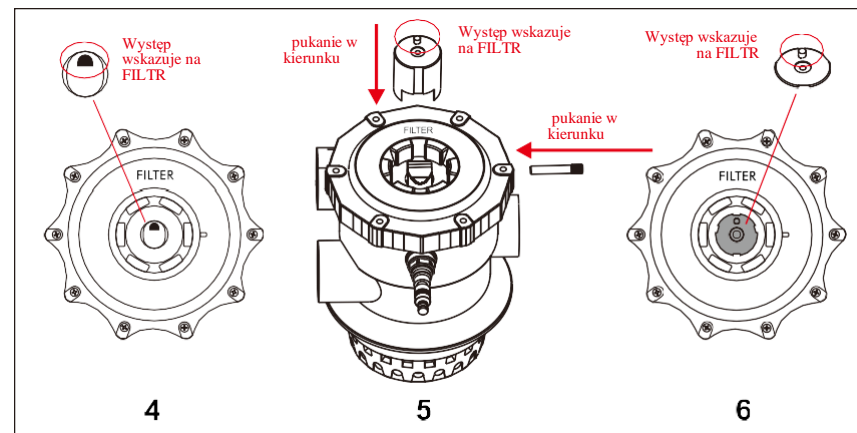
2. Specyfikacja produktu (wymiary)



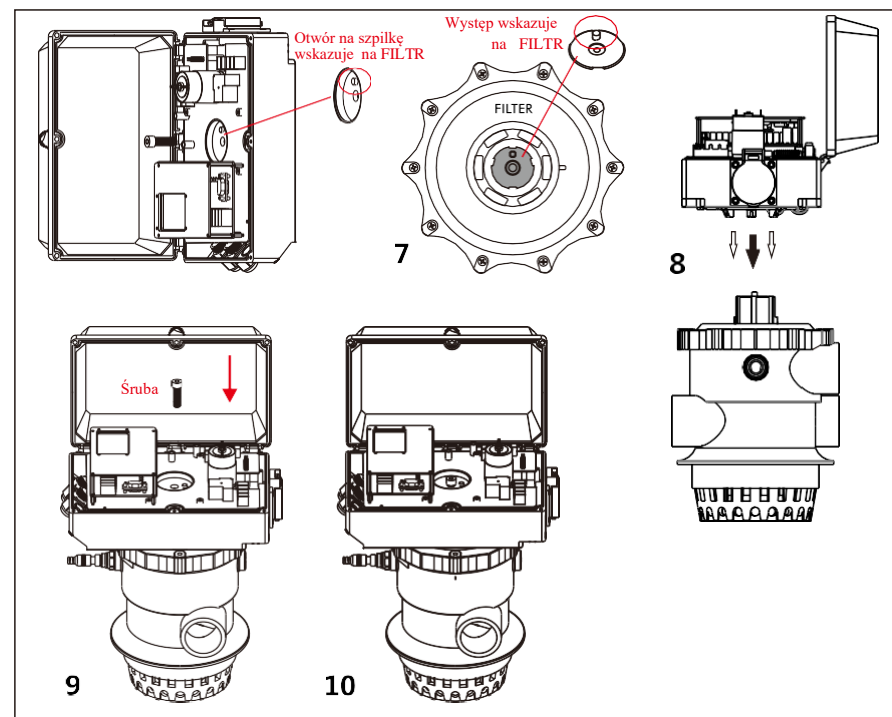
3. Schemat produktu



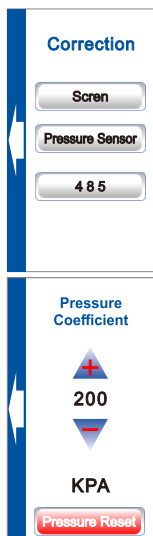
4



7. Wyrównaj otwory na śruby i otwory na kołki w złączu sterownika, upewniając się, że otwory na kołki i wypustki w złączu są skierowane w kierunku „FILTR”.
8. Umieść kontroler pionowo na głowicy cylindra z piaskiem.
9. Wkręć 1 śrubę i upewnij się, że kontroler jest dobrze zamocowany.
10. Dostosowanie parametrów do własnych potrzeb.



13



Parametry kalibracji

- Aby skalibrować ekran dotykowy, naciśnij „Ekran”, a następnie interfejs potwierdzenia dokładności;
- Aby potwierdzić reset czujnika ciśnienia, naciśnij „Ciśnienie”. (wymaga, aby rurociąg pozostawał w stanie statycznym bez ciśnienia);
- Naciśnij „485”, aby wejść na stronę parametrów informacji o połączeniach wzajemnych 485. Aby wprowadzić zmiany, musisz skontaktować się z obsługą posprzedażną;

← Kliknij, aby powrócić do poprzedniej strony.

Aktywacja i obniżenie ciśnienia

- Za pomocą przycisków ▲ i ▼ można precyzyjnie dostosować wartość ciśnienia, naciśnięcie przycisku, aby przejść do strony szybkiego wprowadzania wartości;
- Naciśnij przycisk „Pressure Reset”, aby wykonać funkcję resetowania czujnika ciśnienia.

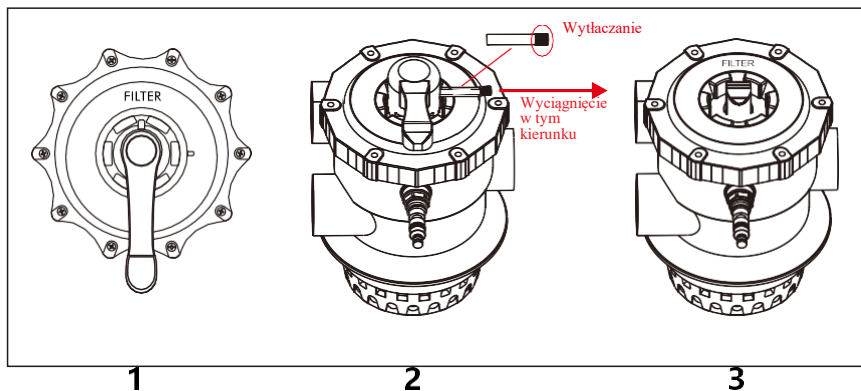
← Kliknij, aby powrócić do poprzedniej strony.



6. Instrukcja montażu

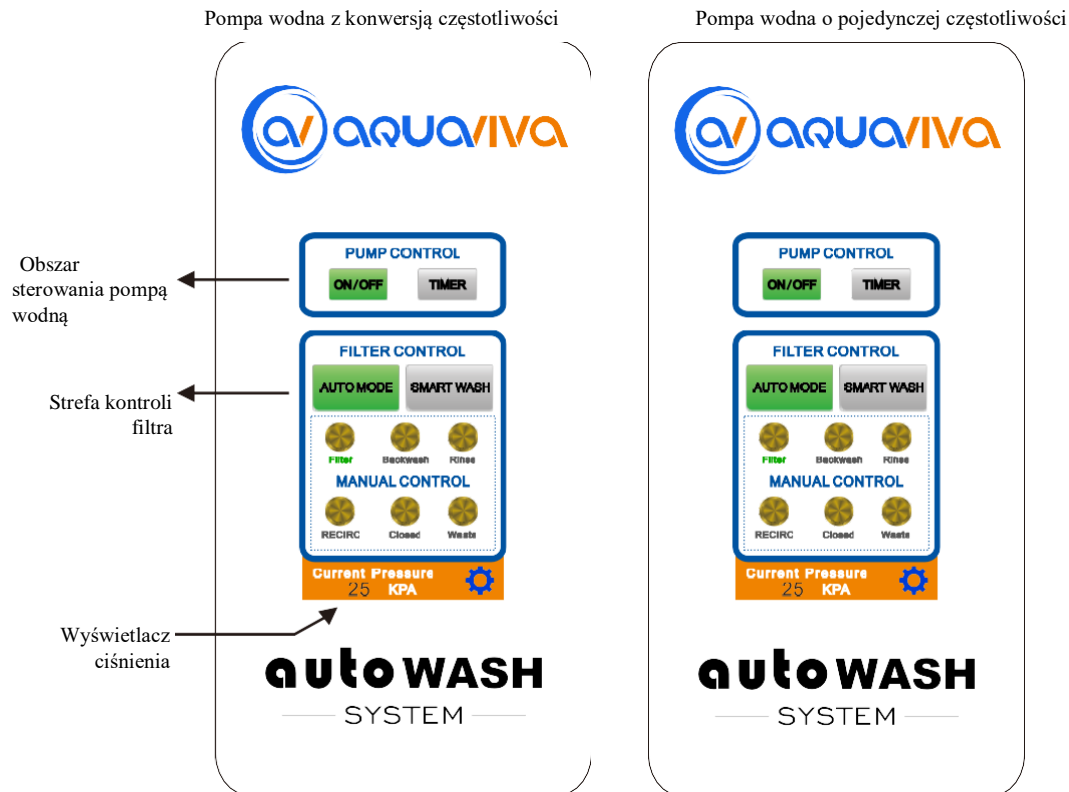
1) Załadunek i rozładunek sterownika i zaworu wielodrogowego

1. Przed zdjęciem pokrętki wyreguluj i upewnij się, że pokrętło jest skierowane w stronę „FILTR”;
2. Wyjmij szpilkę do wytłaczania w kierunku wytłoczenia;
3. Zdejmij uchwyt z końca separatora wody i odłóż go na bok.



4. Upewnij się, że występ na końcu kolektora wskazuje na „FILTR”;
5. Upewnij się, że końcówka złącza jest skierowana w stronę „FILTRA” i znajduje się nad końcem kolektora, zrównaj otwór na kolek i włóż wytłoczony kolek gładką stroną.
6. Zakończ połączenie i sprawdź kierunek.

4. Opis panelu sterowania.



1) Opis systemu sterowania pompą

Przycisk włączania/wyłączania pompy wodnej

- Wł.: Lampka kontrolna jest włączona, pompa pracuje, a napis **ON** wyświetlany jest na zielonym tle.
- Wył.: Lampka kontrolna jest włączona, nie działa, a napis **OFF** wyświetlany jest na szarym tle.
- Gdy pompa wody się zatrzyma, tryb automatycznej regulacji czasu i ciśnienia oraz inne funkcje sterowane ręcznie mogą również uruchomić pompę wody.
- Przycisk umożliwia włączenie/wyłączenie funkcji.



- Wł.: Wskaźnik timera jest włączony, pompa pracuje zgodnie z ustawionym timerem.
- Wył.: Wskaźnik timera jest włączony, pompa jest zawsze włączona lub wyłączona lub używany jest tryb ręczny.
- Po włączeniu przycisk sterowania ręcznego nie uruchomi pompy.
- Przycisk umożliwia włączenie/wyłączenie funkcji.





Przycisk częstotliwości do wstępnego ustawiania pompy

- Wł.: Ustaw moc wyjściową pompy konwersji częstotliwości na wartość określoną przez użytkownika. L to komunikat tekstowy na zielonym tle.
- Wył.: wskazówka tekstowa L na szarym tle.
- Trzy przyciski wyboru, gdy jeden z nich jest aktywny, pozostałe dwa stają się niedostępne.

2) Opis przycisków sterowania automatycznego

Przycisk trybu automatycznego

- Wł.: ustawiony program ciśnienia zacznie obowiązywać, a tryb automatyczny zostanie wyświetlony na **zielonym** tle. Gdy ciśnienie wewnętrzne w zbiorniku piasku przekroczy lub będzie równe ustawionej wartości, a czas pauzy osiągnie 2 sekundy, program płukania wstecznego zostanie automatycznie uruchomiony i można określić tryb automatycznego przełączania czasu filtrowania. Gdy automatyczny tryb czasu jest wyłączony, funkcja ta jest domyślnie włączona;

AUTO MODE

- Wył.: czarny tekst na **szarym** tle informuje, że ciśnienie wewnętrzne w zbiorniku piasku jest większe lub równe ustawionej wartości. Gdy czas wstrzymania osiągnie 2 sekundy, płukanie wsteczne nie jest uruchamiane automatycznie, można wybrać tryb automatycznego przełączania czasu; gdy tryb automatycznego przełączania czasu jest wyłączony, funkcja filtrowania jest wykonywana domyślnie;
- Przycisk umożliwia cykliczne przełączanie funkcji.

Przycisk Smart Wash

- Uruchomienie: Zgodnie z branżowymi standardami operacyjnymi, cały automatyczny proces mycia jest przeprowadzany automatycznie w ramach standardowych etapów, w tym czyszczenia sekwencyjnego. Uruchom tryb płukania wstecznego, czyszczenia rur i filtra wstecznego, a ikona pozycji funkcji dynamicznej będzie widoczna na wyświetlaczu podczas działania programu.
- Zakończenie: Po zakończeniu programu na **szarym** tle pojawi się komunikat, a urządzenie automatycznie powróci do domyślnej funkcji filtrowania.

SMART WASH

Przycisk uruchamiania filtra

- Uruchomienie: Podczas działania programu na wyświetlaczu pojawi się ikona pozycji funkcji dynamicznej. Dynamiczny interfejs zostanie zamknięty, pojawi się **zielony** tekst, a tryb automatycznego pomiaru ciśnienia uruchomi się automatycznie po przełączeniu funkcji do pozycji Start filtra (patrz objaśnienie przycisku przełącznika czasowego trybu automatycznego).



Filter

Przycisk uruchamiania płukania wstecznego

- Uruchomienie: Podczas działania programu na wyświetlaczu pojawi się ikona pozycji funkcji dynamicznej. Dynamiczny interfejs zostanie zamknięty, pojawi się **zielony** tekst, a tryb automatycznego ciśnienia zostanie zamknięty automatycznie po ustawieniu funkcji w pozycji płukania wstecznego. Pompa w domyślnym trybie automatycznego dostarczania wody przełączy się na poprzednią funkcję sterowania, a szare tło zmieni kolor na czarny! (patrz opis przycisku wyłącznika czasowego trybu automatycznego).
- Wskazówka: Przed uruchomieniem funkcji płukania wstecznego należy wyłączyć przełącznik pompy i przycisk automatycznego czasu w obszarze sterowania pompą.



Backwash

Przycisk uruchamiający proces płukania

- Uruchomienie: Podczas wykonywania programu na wyświetlaczu pojawi się ikona pozycji funkcji dynamicznej. Gdy funkcja zostanie przełączona do pozycji czyszczenia rur, dynamiczny interfejs zostanie zamknięty, wyświetlony zostanie **zielony** tekst, a ciśnienie zostanie automatycznie wyłączone. W trybie automatycznym **szare** tło staje się czarne. Pompa w trybie automatycznym domyślnie uruchamia się zgodnie z poprzednim działaniem funkcji sterowania (patrz opis przycisku wyłącznika czasowego trybu automatycznego).
- Wskazówka: Przed uruchomieniem funkcji czyszczenia rur należy wyłączyć przycisk pompy wodnej i przycisk automatycznego trybu czasowego w obszarze sterowania pompą wodnej.



Rinse



Parametry czasu płukania wstecznego

- Naciśnij przycisk **50** Zmiana i ustalenie czasu trwania płukania wstecznego, zakres ustawień 20-300 sekund;
- Naciśnij przycisk **30** Zmiana czasu płukania jednej tuby, który można ustawić w zakresie 20-300 sekund;
- Naciśnij przycisk **5** Domyślny czas buforowania przed uruchomieniem pompy wynosi 5 sekund. W celu zmiany należy skontaktować się z obsługą posprzedażną;



Kliknij, aby powrócić do poprzedniej strony.

Filtr automatyczny, czas zatrzymania, ustawienie przełącznika

- System automatycznie zadziała i zatrzyma filtr o określonej godzinie po naciśnięciu przycisku dnia tygodnia w celu wprowadzenia czasu modyfikacji i zatwierdzenia strony;



Kliknij, aby powrócić do poprzedniej strony.

Ustawianie czasu uruchamiania i zatrzymywania filtrów automatycznych

- **00:00 00:00** Po kliknięciu pojawi się okno ustawień wartości
- **ON** Czas aktualny, naciśnij funkcję cyklu Czas nieaktualny, naciśnij funkcję cyklu
- **L M H** Połączenie komunikacyjne należy podłączyć po włączeniu funkcji pompy wodnej z konwersją częstotliwości, ponieważ pompa wodna podczas pracy będzie pracować z wybraną częstotliwością.



Kliknij, aby powrócić do poprzedniej strony.

Strona katalogu konfiguracji systemu

- **PUMP:** Kliknij, aby włączyć funkcję konwersji częstotliwości pompy. **TIME & DATE:** Naciśnij „Ustaw godzinę i datę”, aby skonfigurować system **POSITION:** Naciśnij, aby ustawić wartość pozycji czujnika systemu
- **CALIBRATION:** Naciśnij, aby ponownie skalibrować ekran i dokładność ciśnienia.
- **LANGUAGE:** Naciśnij, aby wybrać tryb języka wyświetlacza (chiński lub angielski).



Kliknij, aby powrócić do poprzedniej strony.

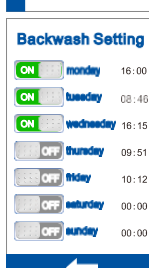
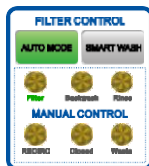
Strona wyboru pompy o pojedynczej i zmiennej częstotliwości

- **Single Speed:** Po wybraniu, system kontroluje wydajność pomp z niezmienną częstotliwością.
- **Variable Speed :** Po dokonaniu wyboru system kontroluje wydajność pompy przetwornicy częstotliwości (należy ją podłączyć do linii komunikacyjnej pompy przetwornicy częstotliwości) i ustawia trzyprocentowe wartości mocy wyjściowej, wysoka prędkość > średnia prędkość > niska prędkość z możliwością regulacji w górę/w dół w krokach co 5 jednostek, a odległość pomiędzy trzema prędkościami można ustawić w zakresie 35%-105%; Pompy jednoczęstotliwościowe i pompy o zmiennej częstotliwości wymagają ponownego wprowadzenia hasła po każdym ponownym uruchomieniu systemu w celu przeprowadzenia konwersji funkcji (hasło: 2222)



Naciśnij, aby powrócić do poprzedniej strony.

2) Eksploatacja (obsługa)



Strona Główna

- Setting (Ustawienia): Naciśnij, aby wejść na stronę ustawień
- Current pressure (Aktualne ciśnienie): Kontrola ciśnienia filtra

Strona główna ustawień systemowych

- Backwash Setting: Naciśnij „Automatyczne ustawienia płukania wstecznego”
- Filter Setting (Ustawienia filtra): Naciśnij „Automatyczne ustawienia czasu pracy filtra i włączania/wyłączania”
- System Setting (Ustawienia systemu): Naciśnij „Ustawienia parametrów systemu” aby wyświetlić stronę katalogu
- After Sales Service (Serwis pogwarancyjny): Naciśnij przycisk „Serwis pogwarancyjny” na stronie informacyjnej

← Naciśnij, aby powrócić do poprzedniej strony.

Ustawianie docelowego ciśnienia dla automatycznego płukania wstecznego

- Przełącznik ciśnieniowy: Naciśnij przycisk „Pressure Trigger”, do automatycznego uruchamiania płukania wstecznego
- Wyłącznik czasowy: Naciśnij „Pressure Trigger”, do automatycznego uruchamiania płukania wstecznego
- Ustawienie prędkości pompy: Naciśnij „Pump Speed Setting” do płukania wstecznego
- Czas płukania wstecznego: Naciśnij „Backwash Time Setting”

← Naciśnij, aby powrócić do poprzedniej strony.

Ustawienie ciśnienia do rozpoczęcia automatycznego płukania wstecznego

- Naciśnij przycisk **2.0**, aby zmienić ciśnienie i sprawdzić, czy system monitoruje ciśnienie w czasie rzeczywistym za pośrednictwem czujnika. Gdy ciśnienie filtra osiągnie lub przekroczy ustawioną wartość, system automatycznie rozpocznie płukanie wsteczne; zakres można ustawić (10-700KPA).

← Naciśnij, aby powrócić do poprzedniej strony.

Ustawienie określonego czasu w tygodniu dla automatycznego płukania wstecznego

- Naciśnij **00:00** aby zmienić wartości timera, system wykona płukanie wsteczne zgodnie z ustawionym timerem
- **ON** / **OFF** Aktywacja timera, przełącznik do powtórzenia Timer
- **OFF** wyłączony, przełącznik do powtarzania

← Naciśnij, aby powrócić do poprzedniej strony.

Przycisk uruchamiania czyszczenia rur

- Uruchomienie: Podczas działania programu na wyświetlaczu widoczny jest symbol pozycji funkcji dynamicznej. Gdy funkcja jest ustawiona na obieg rurowy, ikona dynamiki znika, pojawia się **zielony** tekst, a tryb automatycznego ciśnienia jest automatycznie dezaktywowany. Szare tło zmieni kolor na czarny, a pompa powróci do poprzedniego działania funkcji sterowania w trybie automatycznym (patrz objaśnienie przycisku wyłącznika czasowego trybu automatycznego).
Wskazówka: Przed uruchomieniem funkcji cyrkulacji w przewodzie należy wyłączyć przycisk ON pompy wodnej i przycisk automatycznego trybu czasowego w obszarze sterowania pompy wodnej.



Przycisk uruchamiania zaworu zamkniętego

- Uruchomienie: Podczas wykonywania programu na wyświetlaczu pojawi się ikona dynamicznej pozycji funkcji, gdy funkcja przejdzie do pozycji zaworu zamkniętego. Po zakończeniu konfiguracji interfejs dynamiczny zostanie zamknięty, **zielony** komunikat, a automatyczny tryb ciśnienia zostanie automatycznie wyłączony. Czarny napis na **szarym** tle, funkcja czasowego wyłączenia trybu automatycznego.



Przycisk uruchamiania bezpośredniego odwadniania (drenażu)

- Uruchomienie: podczas działania programu w interfejsie wyświetlana jest ikona pozycji funkcji dynamicznej, a następnie, gdy funkcja przełącza się na pozycję bezpośredniego spustu, dynamiczny interfejs zamyka się, **zielony** wyświetlany jest **zielony** tekst i następuje automatyczne zwolnienie ciśnienia. Tryb jest automatycznie wyłączany za pomocą czarnego tekstu na **szarym** tle, a pompa wodna powraca do poprzedniego działania funkcji sterowania (patrz opis przycisku automatycznego wyłącznika czasowego trybu).



3) Wyświetlanie ciśnienia w czasie rzeczywistym

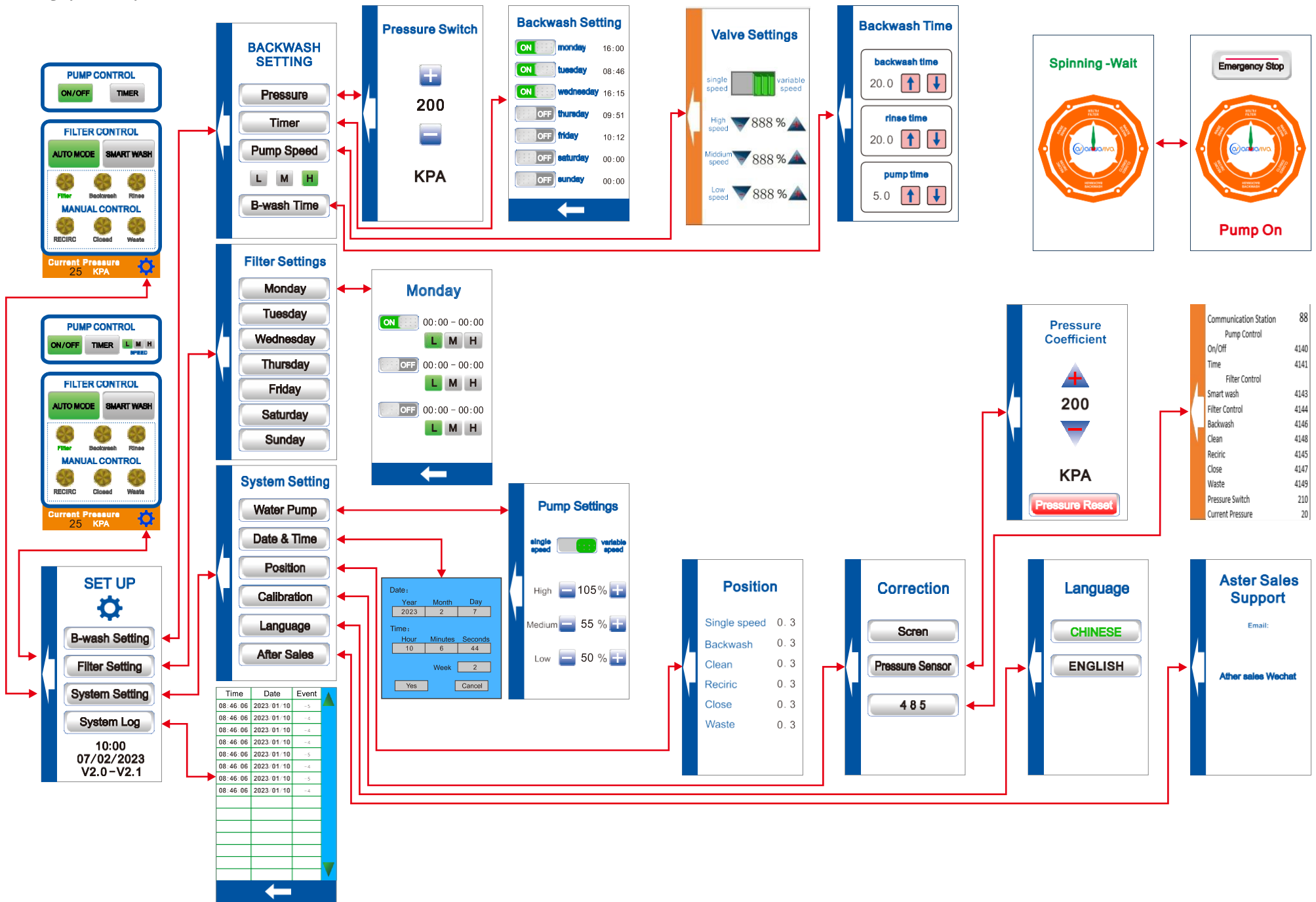


Ekran dotykowy LCD może wyświetlać rzeczywistą wartość ciśnienia w filtrze piaskowym w czasie rzeczywistym, a jednostką pomiaru ciśnienia jest kilopaskal (KPA).

5. Opis systemu produktu

Aby zapewnić długotrwałą i stabilną pracę urządzenia, czas bufora adaptacyjnego do uruchomienia pompy we wszystkich programach jest domyślnie ustawiony na 5 sekund. Zawory rozdzielacza muszą być prawidłowo ustawione i obrócone podczas programu. Urządzenie posiada funkcję ochrony przed awarią zasilania, a system automatycznie inicjalizuje się po każdym normalnym włączeniu zasilania lub nagłej awarii zasilania podczas pracy. Po zakończeniu autotestu dynamiczny interfejs zostanie zamknięty, a system automatycznie aktywowany. **Automatyczny tryb rzeczywistego ciśnienia** na zielonym tle, tekst przycisku uruchamiania filtra cyklu pojedynczego programu jest zielony, a pompa domyślnie przełącza się na ostatnią aktywowaną funkcję sterowania. Rozpocznij procedurę (zgodnie z opisem przycisku automatycznego przełączania trybu według czasu).

1) Katalog systemowy



Communication Station	88
Pump Control	
On/Off	4140
Time	4141
Filter Control	
Smart wash	4143
Filter Control	4144
Backwash	4146
Clean	4148
Recirc	4145
Close	4147
Waste	4149
Pressure Switch	210
Current Pressure	20