

ROLLFIT

Automatyczna pokrywa wbudowana we niszę



DLA JAKICH BASENÓW?

- Dla basenów o wymiarach od 2,5 x 3 m do 6 m
- Dla basenów wyłożonych płytkami, kamieniem lub pokrytych folią

+ BONUSY PRODUKTU

- + Roleta jest idealnie zintegrowana z basenem
- + Estetyczna koncepcja projektowa

1 MOTORYZACJA

Silnik w suchej nisze — wbudowane mocowania
Silnik w rurze — wbudowane mocowania.

Moc zależy od wielkości basenu i głębokości, na której zainstalowana jest roleta: 120, 250, 500 lub 750 Nm.

- AbAutomatyczne zatrzymanie: Płytką drukowaną, która zatrzymuje ruch po wykryciu nieprawidłowej siły na pokrywie (dla silników 120 i 150 Nm).
- Wi-Key lub przełącznik z kluczem.

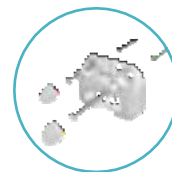


Jednostka sterująca Wi-Key

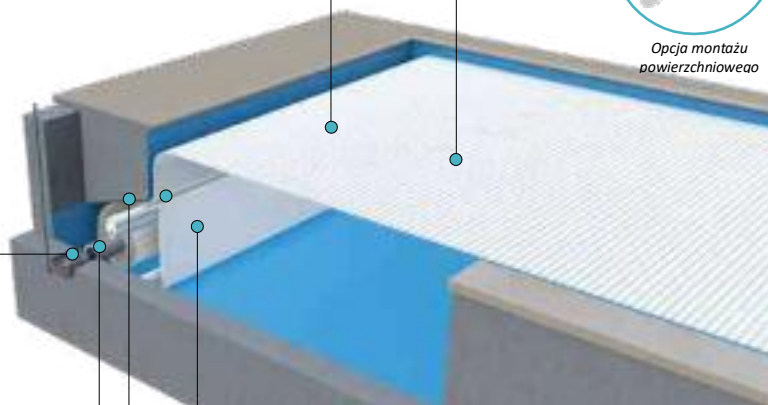
2 LAMELE

- Nieprzezroczyste lamele z PVC lub solarne lamele z poliwęglanu.

3 ZESTAW MOCUJĄCY PUSHLOCK



Opcja montażu powierzchniowego



Rollfit z silnikiem w rurze

7 BĘBEN Z ANODYZOWANEGO ALUMINIUM 20 MIKRONÓW

6 NISZA

- Aby ułatwić ruch lameli podczas zamykania i otwierania rolety, zainstalowane są prowadnice.

5 BĘLKI Z ANODYZOWANEGO ALUMINIUM

- Wymiary: 150 x 100 mm.
- 1 belka u góry i 1 belka u dołu do podparcia pionowej powierzchni posadzki.

4 POSADZKA

- Panel (o grubości 22 mm) jest pokryty folią.
- W przypadku innych rodzajów posadzki prosimy o kontakt z działem technicznym.



8 ZATRZYMANIE PRZEPŁYWU

Filtracja jest powiązana z automatycznym pokryciem. Ta opcja umożliwia zatrzymanie działania pompy filtrującej kiedy silnik automatycznej pokrywy pracuje. Chroni to lamele przed uszkodzeniami spowodowanymi tarciami o ściany basenu.



DOSTĘPNE OPCJE

- Silnik w suchym wgłębieniu.
- Silnik elektryczny w rurze.

4 MOC SILNIKA: 120 Nm, 250 Nm, 500 Nm i 750 Nm

- Poprawa jakości i trwałości kabli (WYŁĄCZNIE DLA DEL)
- Wytrzymałe i odporne na wyładowania atmosferyczne czujniki wyłączników krańcowych.
- Uproszczone okablowanie wyłącznika krańcowego (bez polaryzacji).

OPCJE

BĘBEN ZE STALI NIERDZEWNEJ

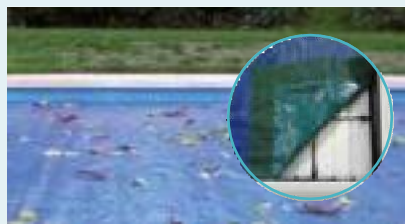
Wysoce estetyczne wykończenie dzięki zoptymalizowanej obróbce rur.

NIE ZAPOMNIJ!

REGULATOR POZIOMU WODY VITALIA



Dysze Vitalia są idealne do pokryw automatycznych. Wąska i smukła konstrukcja nie utrudnia przechodzenia lameli.



IVERNEA / IVERNEA plus

Pamiętaj, aby zamówić osłonę zimową, która ochroni lamele przed promieniowaniem UV i zabrudzeniami.

ROLLFIT O WYMIARACH 40 6 X 15 M

JAK WYBRAĆ ODPOWIEDNIĄ ROLETĘ:

1 + 2 + 3 + 4 + 5 + 6

Jak wyznaczyć wymaganą moc silnika i średnicę bębna?

- Określ szerokość i długość basenu.
- Określ wysokość między krawędzią basenu a górną stroną posadzki.

→ Uzyskasz wymaganą moc silnika i średnicę rury.

PRZYKŁAD

ROZMIAR BASENU 4,50 X 10,50:

- W zaokrągleniu: szerokość 5 m i długość 11 m.
- Odległość między górną ścianą a górną posadzką może wynosić <2,13 m. między 2,13 m a 2,97 m.

→ Głębokość basenu 2,5 m, silnik 750 Nm. Bęben 140 mm.

		SZEROKOŚĆ BASENU (M)											
		3 m			4 m			5 m			6 m		
Długość basenu (łącznie ze schodkami)	4 m	1.79	2.75	2.89	2.17	2.89	5.29	1.83	3.07	4.37	1.60	2.63	3.58
	5 m	1.68	2.55	2.89	2.02	2.89	4.89	1.71	2.84	4.02	1.50	2.44	3.32
	6 m	1.58	2.39	2.89	1.90	2.89	4.49	1.62	2.66	3.76	1.42	2.29	3.12
	7 m	1.51	2.26	2.89	1.81	2.89	4.29	1.54	2.51	3.54	NA ŻĄDANIE	2.17	2.96
	8 m	1.45	2.16	2.89	1.73	2.88	4.09	1.47	2.40	3.36	NA ŻĄDANIE	2.07	2.82
	9 m	1.40	2.07	2.89	1.66	2.76	3.89	1.42	2.30	3.21	NA ŻĄDANIE	1.99	2.70
	10 m	NA ŻĄDANIE	1.99	2.89	1.61	2.65	3.74	1.38	2.21	3.08	NA ŻĄDANIE	1.92	2.60
	11 m	NA ŻĄDANIE	1.93	2.89	1.56	2.55	3.60	NA ŻĄDANIE	2.13	2.97	NA ŻĄDANIE	1.85	2.51
	12 m	NA ŻĄDANIE	1.87	2.89	1.51	2.47	3.48	NA ŻĄDANIE	2.07	2.87	-	1.80	2.43
	13 m	NA ŻĄDANIE	1.82	2.89	1.48	2.40	3.36	NA ŻĄDANIE	2.01	2.79	-	1.75	2.36
	14 m	NA ŻĄDANIE	1.77	2.89	1.44	2.33	3.27	NA ŻĄDANIE	1.95	2.70	-	1.70	2.30
	15 m	NA ŻĄDANIE	1.73	2.88	1.41	2.27	3.18	NA ŻĄDANIE	1.91	2.63	-	1.66	2.24
	SILNIK Hm	120	500	750	250	500	750	250	500	750	250	500	750
	BĘBEN mm	140	140	140	140	140	140	140	140	140	170	170	170
	WAL Ø	30 mm											

Maksymalna odległość między krawędzią basenu a górną częścią posadzki

SZEROKOŚĆ BASENU (do...m)		3.00	4.00	5.00	6.00
MAX. DŁUGOŚĆ BASENU (łącznie ze schodkami, m)		15.00	15.00	15.00	15.00
1 Mechanika: wbudowane części, bęben i silnik					
Część wbudowana – opcja z suchym wgłębieniem		+			
Część wbudowana – opcja z silnikiem w ruchu					
Silnik 120 Nm	140 mm	+	-	-	-
	170 mm	+	+	+	-
Silnik 250 Nm	140 mm	-	-	-	+
	170 mm	+	+	+	-
Silnik 500 Nm	140 mm	-	.	-	+
	170 mm	-	+	+	-
Silnik 750 Nm	140 mm	-	-	-	+
	170 mm	-	-	-	+
2 Lamelle					
Nieprzezroczyste białe, beżowe, szare lamelle z PVC		+	+	+	+
Nieprzezroczyste niebieskie lamelle z PVC*		+	+	+	+
Przezroczyste czarne, srebrne słoneczne lamelle z poliwęglanu		+	+	+	+
Kolorowe lamelle z poliwęglanu*		+	+	+	+
3 Zestawy mocujące Pushlock (liczba zestawów zależy od wielkości basenu)					
Kołnierzowe		+	+	+	+
Na kółkach		+	+	+	+
Na zawiasach		+	+	+	+
4 Prowadnice					
Zestaw prowadnic		+	+	+	+
5 Belki					
Belki		+	+	+	+
6 Posadzka					
Posadzka		+	+	+	+

* Lamelle z niebieskiego PVC i kolorowego poliwęglanu: czas dostawy od 6 do 8 tygodni.

Opcje dla Rollfit		
Dodatkowy nadajnik Wi-Key		+
Zdalny odbiornik Wi-Key		+
Skrzynka połączeniowa		+
Żel silikonowy do skrzynki połączeniowej		+
Kabel silnika 15 m Kabel silnika (dłuższy niż 3 m) - cena za metr bieżący		+
Kabel silnika (dłuższy niż 3 m) - cena za metr bieżący		+
Zestaw adapterów Wi-Key		+
Pool-terre (uziemiaenie)	Ø 50 mm	+
	Ø 63 mm	+
Dodatkowa opłata za rurę ze stali nierdzewnej (szerokość basenu do 6 m)		+

Lamelle/przycinanie						
Schody	Rzymskie schody		Trapezowe schody		Kwadratowe schody	
	Ø do 3 m	Ø od 3 do 4 m	Podstawa od 3 m	Podstawa od 3 do 4 m	Podstawa do 1,5 m	Podstawa od 1,5 do 2,5 m
Nieprzezroczyste białe, beżowe, szare lamelle z PVC	+	+	+	+	+	+
Nieprzezroczyste niebieskie lamelle z PVC*	+	+	+	+	+	+
Przezroczyste czarne, srebrne słoneczne lamelle z poliwęglanu	+	+	+	+	+	+
Lamelle solarne z poliwęglanu - Kolorowe*	+	+	+	+	+	+
Przycinanie lameli (za m)				+		
Prowadnice dla basenu przelewowego				+		

* Lamelle z niebieskiego PVC i kolorowego poliwęglanu: czas dostawy od 6 do 8 tygodni.

ROLLFIT O WYMIARACH 40 6 X 20 M

JAK WYBRAĆ ODPOWIEDNIĄ ROLETĘ: 1 + 2 + 3 + 4 + 54 + 6

Jak wyznaczyć wymaganą moc silnika i średnicę bębna:

- Określ szerokość i długość basenu.
- Określ wysokość między krawędzią basenu a górną stroną posadzki.

→ Uzyskasz wymaganą moc silnika i średnicę rury.

PRZYKŁAD

ROZMIAR BASENU 4,50 X 16,50:

- W zaokrągleniu: szerokość 5 m i długość 17 m.
- Odległość między górną ścianą a górną posadzką może wynosić <1,90 m, między 1,90 m a 2 m.

→ Głębokość basenu 2 m, silnik 750 Nm. Bęben 170 mm.

		SZEROKOŚĆ BASENU (M)							
		3 m		4 m		5 m		6 m	
Długość basenu (łącznie ze schodkami)	16 m	1.77	2.89	2.30	3.17	1.94	2.65	1.71	2.27
	17 m	1.73	2.82	2.25	3.10	1.90	2.56	1.67	2.22
	18 m	1.70	2.76	2.20	3.03	1.87	2.51	1.64	-
	19 m	1.67	2.70	2.16	2.97	1.83	2.48	1.62	-
	20 m	1.65	2.65	2.12	2.91	1.80	2.43	1.59	-
	21 m	1.62	2.60	2.08	2.85	1.77	2.39	NA ŻĄDANIE	-
	22 m	1.60	2.55	2.05	2.80	1.74	2.35	-	-
	23 m	NA ŻĄDANIE	2.51	2.02	2.75	1.72	2.31	-	-
	24 m	NA ŻĄDANIE	2.47	1.99	2.71	1.69	2.27	-	-
	25 m	NA ŻĄDANIE	2.43	1.96	2.67	1.67	2.24	-	-
	Silnik Nm	250	500	500	750	500	750	500	750
	Bęben mm	140	140	140	140	140	140	170	170
	Wal Ø	30 mm							

Maksymalna odległość między krawędzią basenu a górną częścią posadzki

SZEROKOŚĆ BASENU (do...m)		3.00	4.00	5.00	6.00
MAX. DŁUGOŚĆ BASENU (łącznie ze schodkami, m)		25.00	25.00	25.00	20.00
1 Mechanika: wbudowane części, bęben i silnik					
Część wbudowana – opcja z suchym wgłębieniem		+			
Część wbudowana – opcja z silnikiem w ruchu					
Silnik 250 Nm	140 mm	+	-	-	-
	140 mm	+	+	-	-
Silnik 500 Nm	170 mm	-	-	+	+
	140 mm	-	+	-	-
Silnik 750 Nm	170 mm	-	-	+	+
	140 mm	-	-	+	+
2 Lamelle					
Nieprzezroczyste białe, beżowe, szare lamelle z PVC		+	+	+	+
Nieprzezroczyste niebieskie lamelle z PVC*		+	+	+	+
Przezroczyste czarne, srebrne słoneczne lamelle z poliwęglanu		+	+	+	+
Kolorowe lamelle z poliwęglanu		+	+	+	+
3 Zestawy mocujące Pushlock (liczba zestawów zależy od wielkości basenu)					
Kołnierzone		+	+	+	+
Na kołkach		+	+	+	+
Na zawiasach		+	+	+	+
4 Prowadnice					
Zestaw prowadnic		+	+	+	+
5 Belki					
Belki		+	+	+	+
6 Posadzka					
Posadzka		+	+	+	+

* Lamelle z niebieskiego PVC i kolorowego poliwęglanu: czas dostawy od 6 do 8 tygodni.

Opcje dla Rollfit		
Dodatkowy nadajnik Wi-Key		+
Zdalny odbiornik Wi-Key		+
Skrzynka połączeniowa		+
Żel silikonowy do skrzynki połączeniowej		+
Kabel silnika 15 m Kabel silnika (dłuższy niż 3 m) - cena za metr bieżący		+
Kabel silnika (dłuższy niż 3 m) - cena za metr bieżący		+
Zestaw adapterów Wi-Key		+
Pool-terre (uziemiaenie)	∅ 50 mm	+
	∅ 63 mm	+
Dodatkowa opłata za rurę ze stali nierdzewnej (szerokość basenu do 6 m)		+

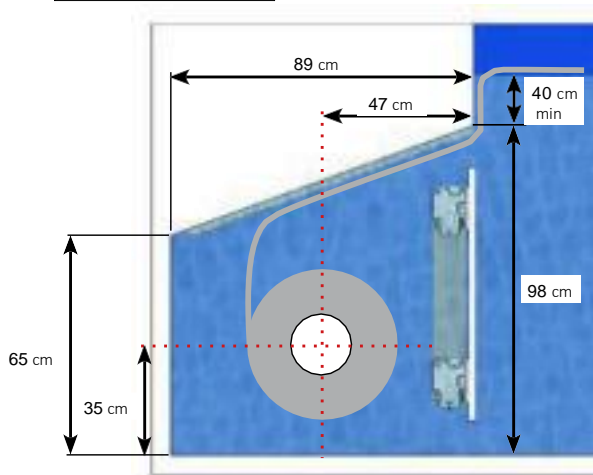
Lamelle/przycinanie						
Schody	Rzymskie schody		Trapezowe schody		Kwadratowe schody	
	∅ do 3 m	∅ od 3 do 4 m	Podstawa od 3 m	Podstawa od 3 do 4m	Podstawa do 1,5 m	Podstawa od 1,5 do 2,5 m
Nieprzezroczyste białe, beżowe, szare lamelle z PVC	+	+	+	+	+	+
Nieprzezroczyste niebieskie lamelle z PVC*	+	+	+	+	+	+
Przezroczyste czarne, srebrne słoneczne lamelle z poliwęglanu	+	+	+	+	+	+
Lamelle solarne z poliwęglanu - Kolorowe*	+	+	+	+	+	+
Przycinanie lameli (za m)					+	
Prowadnice dla basenu przelewowego					+	

* Lamelle z niebieskiego PVC i kolorowego poliwęglanu: czas dostawy od 6 do 8 tygodni.

ROZMIAR NISZY

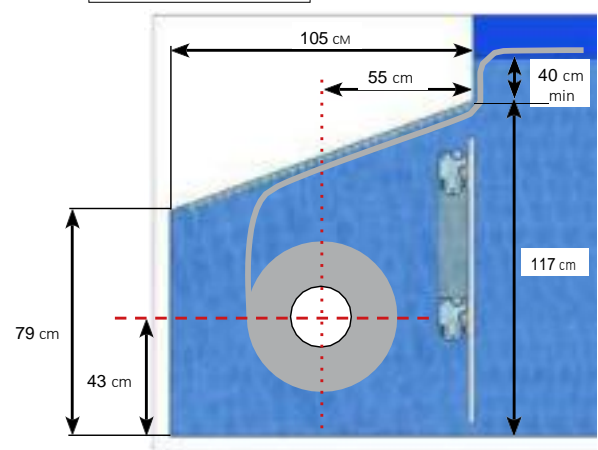
1

BASEN:
MAKS. SZEROKOŚĆ: 6 M
MAKS. DŁUGOŚĆ: 15 M

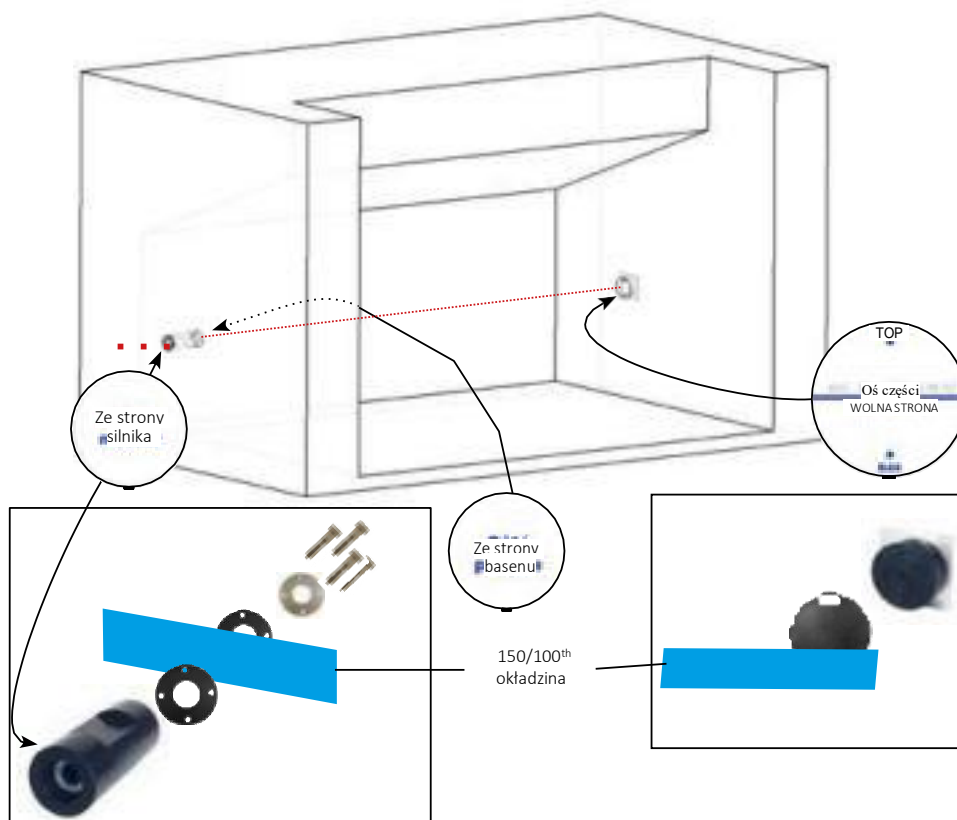


2

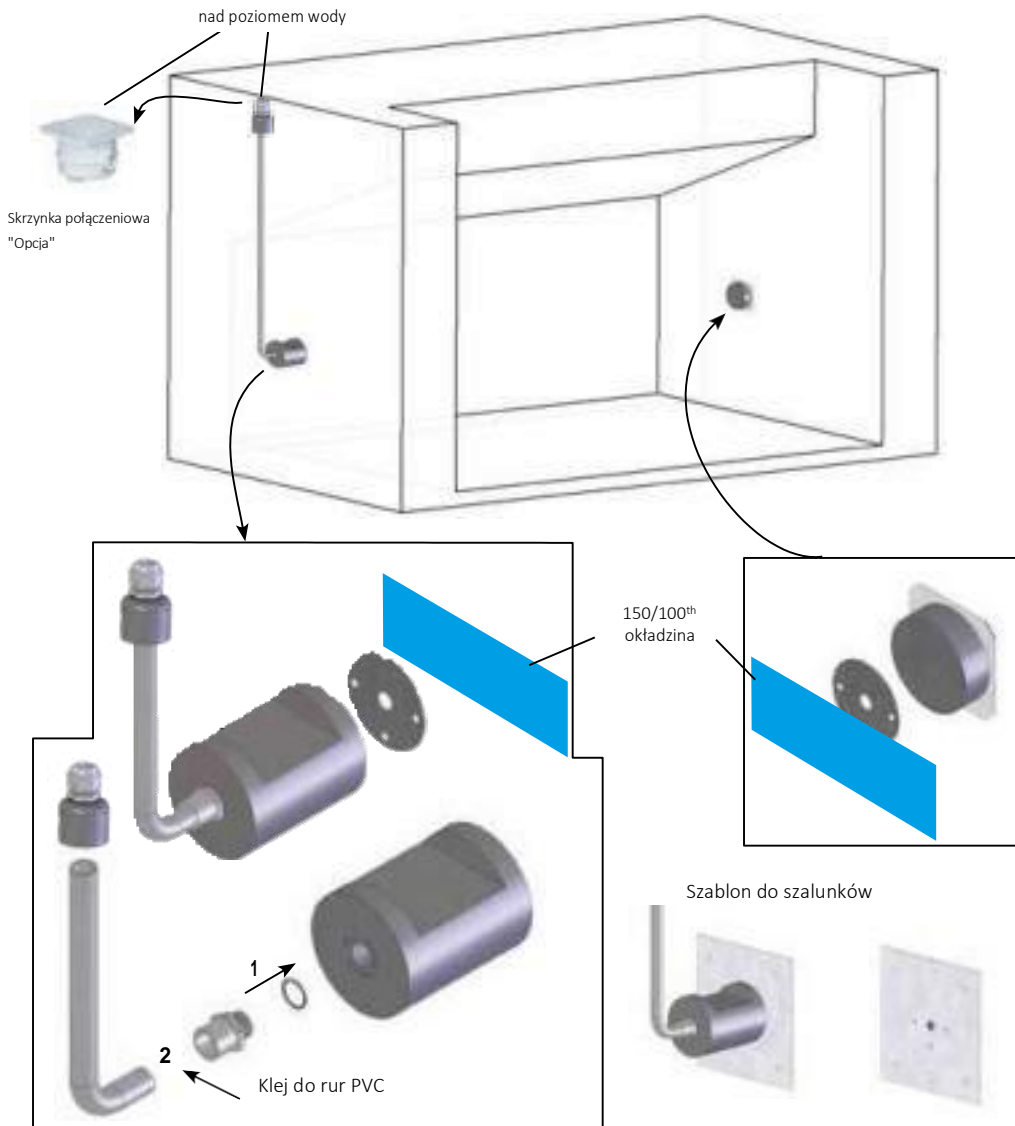
BASEN:
MAKS. SZEROKOŚĆ: 6 M
MAKS. DŁUGOŚĆ: 25 M



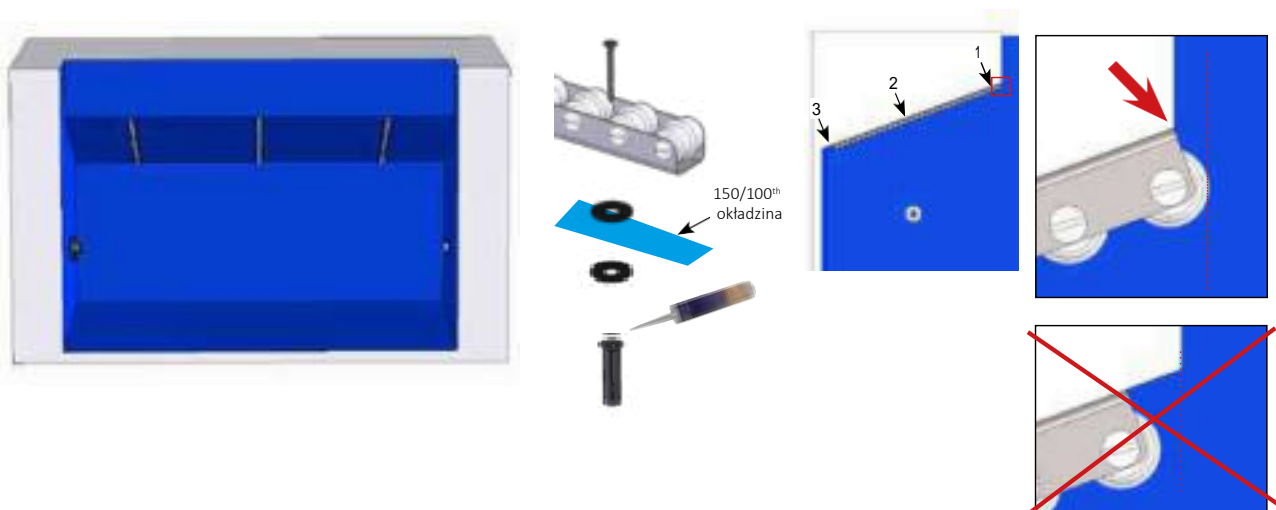
INSTALACJA WBUDOWANEJ CZĘŚCI - SILNIK W SUCHYM WGŁĘBIENIU



INSTALACJA WBUDOWANEJ CZĘŚCI - SILNIK WEWNĄTRZ WAŁU



INSTALACJA PROWADNICY



LAMELE

MONTAŻ LAMELE: 2 METODY MONTAŻU

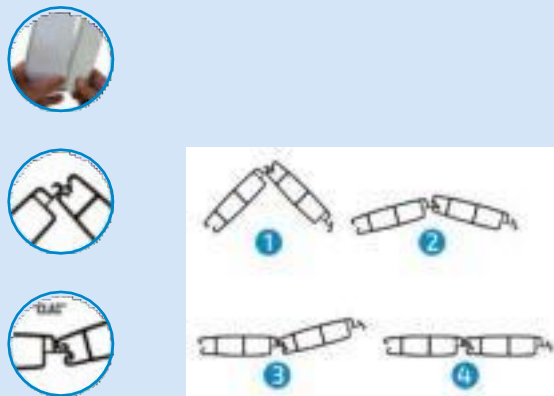
1 MONTAŻ PRZESUWNY

ZALETY

- + Montaż lameli jest szybszy i łatwiejszy niż w przypadku tradycyjnej metody mocowania, szczególnie w przypadku długich lameli.
- + Nie ma ryzyka uszkodzenia lameli podczas montażu.
- + Uszkodzone lamele można łatwo usunąć bez uszkodzania innych.



2 POŁĄCZENIE



SŁONECZNE LAMELE Z POLIWĘGLANU: PRAWDZIWIY SYSTEM GRZEWczy

BASEN OTWARTY

S	131 kWh/m ² /miesiąc
E	145 kWh/m ² /miesiąc
I	110 kWh/m ² /miesiąc

*PE = 131-145-110 = -124

LAMELE SOLARNE Z POLIWĘGLANU

S	99 kWh/m ² /miesiąc
E	6 kWh/m ² /miesiąc
I	18 kWh/m ² /miesiąc

*PE = 99-6-18 = 75

633 € Oszczędność na kosztach ogrzewania

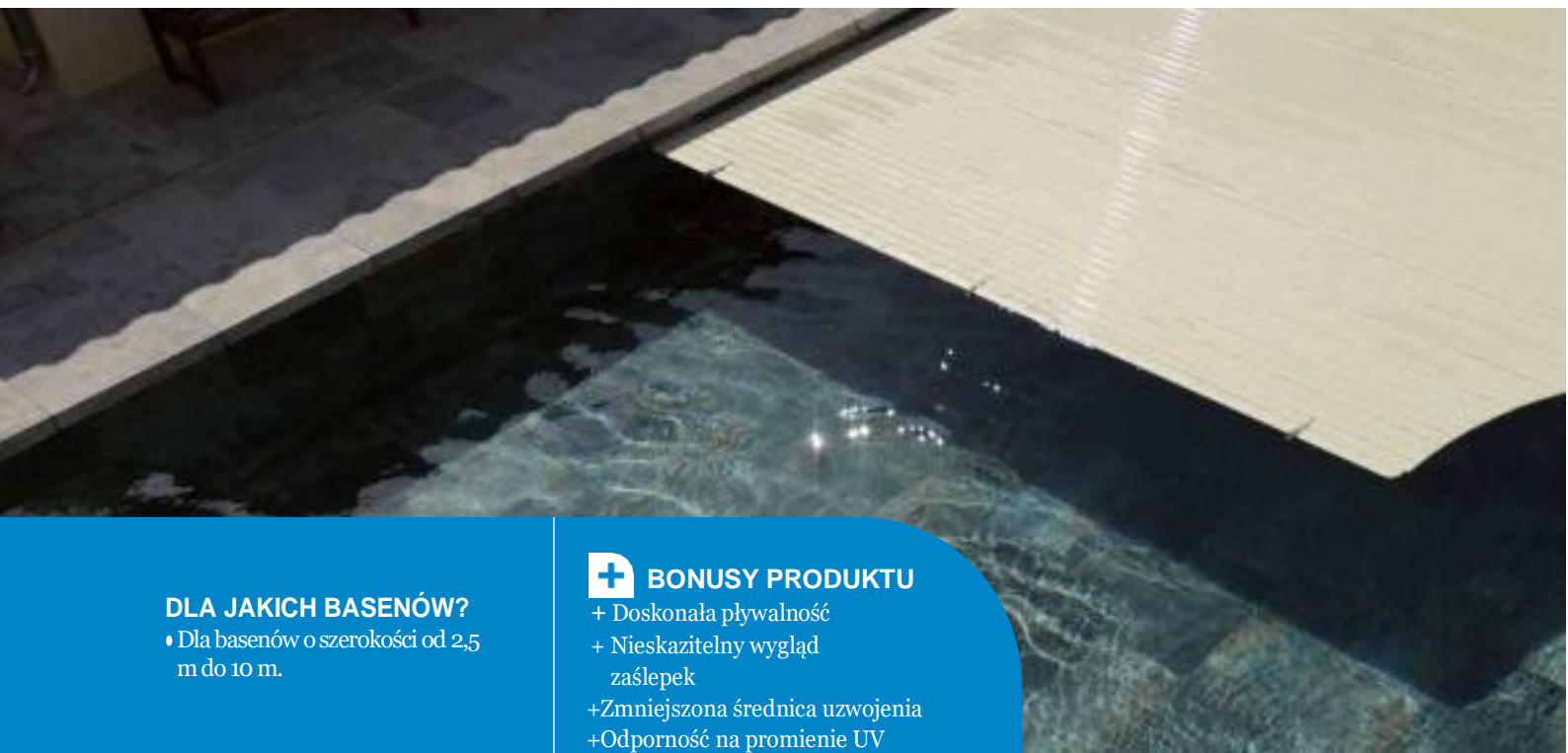
INFO

- ☉ Pochłaniana i magazynowana energia słoneczna:
- 💧 Parowanie wody: E
- 🔥 Straty ciepła w stosunku do izolacji zapewnianej przez automatyczną pokrywę: I



NIEPRZEZROCZYSTE LAMELE PCV

Standaryzowane lamele PVC

**DLA JAKICH BASENÓW?**

- Dla basenów o szerokości od 2,5 m do 10 m.

**BONUSY PRODUKTU**

- + Doskonała pływalność
- + Nieskazitelny wygląd zaślepek
- + Zmniejszona średnica uzwojenia
- + Odporność na promienie UV

WYTŁACZANE LAMELE PCV

- Szerokość 69 mm / grubość 13 mm.
- Bezołowiowe, z formułą kadmowo-cynkową.
- Odporny na plamy z osadów organicznych.
- Materiał spełnia wymagania odporności na starzenie określone przez normy NFT-54-405-1: 2002.

ZAŚLEPKI KOŃCOWE

- Montowane na całej długości lameli.
- Dostępne w 3 rozmiarach: S (15 mm), Standard (25 mm), XL (35 mm).
- Specjalne promieniowe zaślepki do narożników i schodów rzymskich.



promień 5 cm



promień 10 cm



promień 15 cm



promień 20 cm



Zaślepki do zakończenia promienia schodów



Zaślepki do zakończenia promienia schodów

KOLORY

Beżowy



Biały



Niebieski



Szary

* Czas produkcji od 6 do 8 tygodni.



WYSOKIEJ JAKOŚCI WYKOŃCZENIE

- Brak spawów zapewnia nieskazitelny wygląd lameli i zaślepek.

DOSTOSOWUJE SIĘ DO WSZYSTKICH KONFIGURACJI BASENÓW

- Dzięki 3 różnym rozmiarom i zaokrąglonemu kształtowi, zaślepki umożliwiają dostosowanie lameli do dowolnej konfiguracji basenu.

ŁATWA INSTALACJA I KONSERWACJA

- Montaż przez przesuwanie to opatentowany system, który ułatwia montaż i demontaż lameli. Jest to możliwe dzięki zaślepkom końcowym.
- Tradycyjna metoda montażu pozostaje możliwa za pomocą połączenia.

1 - METODY MONTAŻU

Aby ułatwić montaż lameli (np. w ciasnych przestrzeniach), oferujemy dwie metody montażu.

1 MONTAŻ PRZESUWNY

ASSEMBLAGE PAR ENVOIEMENT

Zalety montażu przesuwne:

LES PLUS D'UN ASSEMBLAGE PAR ENVOIEMENT:

- + Montaż lameli jest szybszy i łatwiejszy niż w przypadku tradycyjnej metody.
- + Montaż lameli, szczególnie w przypadku długich lameli, jest szybszy i łatwiejszy niż w przypadku tradycyjnej metody montażu lameli.
- + Nie ma ryzyka uszkodzenia listew podczas montażu.
- + Uszkodzone lamele można łatwo usunąć bez uszkodzenia innych.

2 POŁĄCZENIE

SYSTEM PATENTED

W przypadku wyboru lameli przesuwnych należy zaznaczyć to w formularzu zamówienia.

LAMELE	
<input checked="" type="checkbox"/> Nieprzezroczyste lamele PVC	<input type="checkbox"/> biały <input type="checkbox"/> Beżowy <input type="checkbox"/> Średni szary 2 <input type="checkbox"/> Niebieski*
<input type="checkbox"/> Lamele z poliwęglanu	<input type="checkbox"/> Przezrocz./Czarny <input type="checkbox"/> Przezrocz./Biał* <input type="checkbox"/> Przezroczysty* <input type="checkbox"/> Niebieski przezrocz.* <input type="checkbox"/> Zielony przezrocz.* <input type="checkbox"/> Szary**
<input type="checkbox"/> Lamele solarne wykonane z poliwęglanu nie mogą być poddawane działaniu bromu!	
<input checked="" type="checkbox"/> Pozostaw co trzecią lamelę bez zaślepki.	<input type="checkbox"/> Strona AD <input type="checkbox"/> Strona BC. Wszystkie zaślepki zostaną zainstalowane domyślnie.
<small>Dłuższy czas produkcji. ** W oczekiwaniu na normalizację.</small>	

2 - SZCZELNOŚĆ DZIĘKI ZAŚLEPKOM POŚREDNIM

W razie potrzeby rozmiar lameli można dostosować na miejscu. Po przycięciu lameli do odpowiedniego rozmiaru montowana jest pośrednia zaślepka końcowa (dostępna w katalogu części zamiennych). Następnie można z łatwością zamontować zaślepkę.

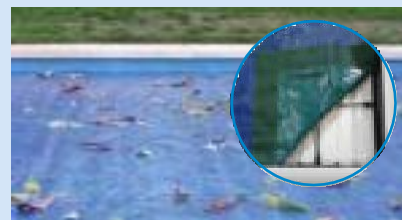
3 - WYMIARY ZAŚLEPKI KOŃCOWEJ

Dostępne są trzy rozmiary zaślepek (XL, Standard, S). Mogą one służyć do regulacji rozmiaru lameli w zakresie 1 cm na stronę (2 cm na lamelę).



XL / Standard / S

NIE ZAPOMNIJ!



IVERNEA / IVERNEA PLUS

Nie zapomnij o osłonie chroniącej lamele przed promieniowaniem ultrafioletowym i brudem.

SŁONECZNE LAMELE Z POLIWEGLANU

Ultra wydajne lamele solarne



DLA JAKICH BASENÓW?

- Dla basenów o szerokości od 2,5 m do 6 m.



BONUSY PRODUKTU

- + Wyjątkowa odporność na uderzenia
- + Przystosowany do naziemnych i dogłębnych pokryw automatycznych
- + Zmniejszona średnica uzwojenia
- + Odporność na promienie UV

WYTŁĄCZANE LAMELE Z POLIWEGLANU

- Szerokość 69 mm / Grubość 13 mm.

CZARNE ZAŚLEPKI

- Wewnątrz lameli znajduje się hermetyczne uszczelnienie.

ZAŚLEPKI KOŃCOWE

- Montowane na całej długości lameli.
- Dostępne w 3 rozmiarach: S (15 mm), Standard (25 mm), XL (35 mm).
- Specjalne promieniowe zaślepki do narożników i schodów rzymskich.



promień 5 cm



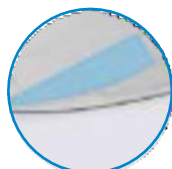
promień 10 cm



promień 15 cm



promień 20 cm



Zaślepki do zakończenia promienia schodów



Zaślepki do zakończenia promienia schodów

KOLORY



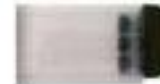
Przezroczysty niebieski*



Przezroczysty zielony*



Przezroczysty brązowy*



Przezroczysty *



Przezroczysty / Czarny



Srebrny / Czarny**

* Czas produkcji od 6 do 8 tygodni.

** Oczekiwanie na normalizację (dla koloru srebrnego/czarnego).



GENERATOR CIEPŁA

- Solarne lamele z poliwęglanu to oryginalne czujniki słoneczne, które umożliwiają podgrzewanie wody w basenie.
- Są one uważane za prawdziwy system grzewczy.

DOSTOSOWUJE SIĘ DO WSZYSTKICH KONFIGURACJI BASENU

- Dzięki 3 różnym rozmiarom i zaokrąglonym kształtom zaślepki końcowe umożliwiają dostosowanie lameli do dowolnej konfiguracji basenu.

ŁATWA INSTALACJA I KONSERWACJA

- Montaż przez przesuwanie to opatentowany system, który ułatwia montaż i demontaż lameli. Jest to możliwe dzięki zaślepkom końcowym.
- Tradycyjna metoda montażu pozostaje możliwa za pomocą połączenia.

1 - ODPORNOŚĆ NA GRADOBICIE

Testy przeprowadzone przez niezależne laboratorium dowodzą, że lamele z poliwęglanu są wysoce odporne na gradobicie.

Testy potwierdzają, że:

- Lamele z poliwęglanu pozostają całkowicie odporne na uderzenia gradu o wielkości do 4 cm (wielkość piłki golfowej).
- Lamele z poliwęglanu pozostają w pełni funkcjonalne i umożliwiają otwieranie i zamykanie rolety nawet po uderzeniu 5 cm gradu (wielkości jajka).



2 - SZCZELNOŚĆ DZIĘKI ZAŚLEPKOM POŚREDNIM

W razie potrzeby rozmiar lameli można dostosować na miejscu. Po przycięciu lameli do odpowiedniego rozmiaru montowana jest pośrednia zaślepka końcowa (dostępna w katalogu części zamiennych). Następnie można z łatwością zamontować zaślepkę.

3 - WYMIARY ZAŚLEPKI KOŃCOWEJ

Dostępne są trzy rozmiary zaślepek (XL, Standard, S). Mogą one służyć do regulacji rozmiaru lameli w zakresie 1 cm na stronę (2 cm na lamelę).



XL / Standard / S

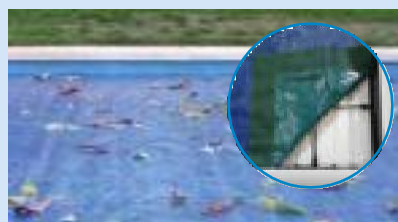
INFO

Lamele z poliwęglanu solarne mogą znacznie różnić się kolorem w zależności od ekspozycji na światło słoneczne.

PORADA

Lamele solarne wykonane z poliwęglanu nie można poddawać działaniu bromu.

NIE ZAPOMNIJ!



IVERNEA / IVERNEA PLUS

Nie zapomnij o osłonie chroniącej lamele przed promieniowaniem ultrafioletowym i brudem.

LAMELE

SZEROKOŚĆ BASENU (do...m)	3	3.5	4	4.5	5	6	7*	8*	9*	10*
NIEPRZEZROCZYSTE LAMELE Z PVC										
Nieprzezroczyste białe, beżowe, szare lamele z PVC	+	+	+	+	+	+	+	+	+	+
Nieprzezroc. niebieskie lamele z PVC	+	+	+	+	+	+	+	+	+	+
Lamele słoneczne z poliwęglanu										
Przezroczyste czarne, srebrne słoneczne lamele z poliwęglanu	+	+	+	+	+	+	skontaktuj się z nami	skontaktuj się z nami	skontaktuj się z nami	skontaktuj się z nami
Kolorowe lamele z poliwęglanu	+	+	+	+	+	+	skontaktuj się z nami	skontaktuj się z nami	skontaktuj się z nami	skontaktuj się z nami

SCHODY

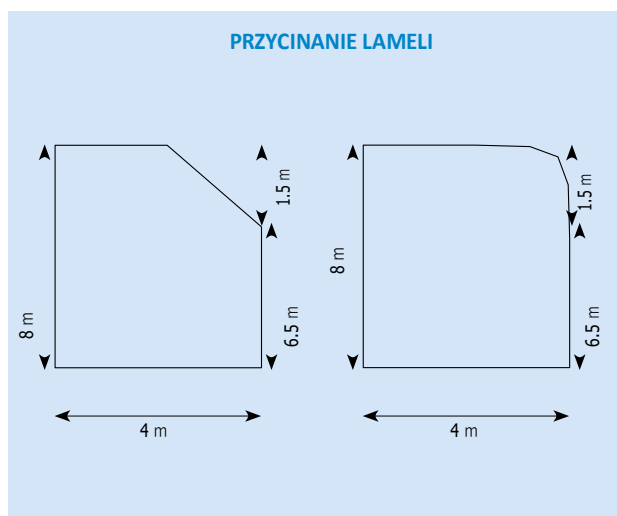
Schody	Rzymskie schody		Trapezowe schody		Kwadratowe schody	
	Ø do 3 m	Ø od 3 do 4 m	Podstawa od 3 m	Podstawa od 3 do 4m	Podstawa do 1,5 m	Podstawa od 1,5 do 2,5 m
Nieprzezroczyste lamele z PVC						
Białe, beżowe, szare lamele z PVC	+	+	+	+	+	+
Nieprzezroczyste niebieskie lamele z PVC*	+	+	+	+	+	+
Lamele słoneczne z poliwęglanu						
Przezroczyste czarne, srebrne słoneczne lamele z poliwęglanu	+	+	+	+	+	+
Kolorowe lamele z poliwęglanu*	+	+	+	+	+	+

* Lamele z niebieskiego PVC i kolorowego poliwęglanu: czas dostawy od 6 do 8 tygodni.

PRZYCINANIE LAMELI

Metr bieżący	+
--------------	---

INFO



SCHODY RZYMSKIE BĘDĄ IDEALNIE DOPASOWANE DZIĘKI PROMIENISTYM ZAŚLEPKOM KOŃCOWYM



INFO

Pozycje oznaczone "+" są dostępne do zamówienia

PUSHLOCK / QUICKLOCK / STRAPLOCKING

► PUSHLOCK



Na kółkach

Kołnierzowe



Na zawiasach



Wysoki wspornik mocujący (dla poziomu wody od 60 do 80 mm).

• Dostępne w różnych kolorach!



Biały



Beżowy



Niebieski



Ciemnoniebieski



Średniżary



Ciemnoszary

- Estetyczny zestaw zabezpieczający.
- Wytrzymały materiał.
- Łatwo dopasowuje się do okrągłych i trapezowych kształtów.

Model	Na kółkach	Kołnierzowe	Na zawiasach lub zamontowany
Dostępno do zamówienia	+	+	+

NOWOŚĆ:

ODPORNY NA ZABRUDZENIA PASEK

System blokowania Pushlock jest teraz dostępny z nowym paskiem. Pasek jest wykonany z tkaniny pokrytej PVC, która zapobiega zabrudzeniu i zabarwieniu na zielono.

Instalacja i wymiana paska jest łatwa.

Kolor paska będzie pasował do koloru lameli.



NF P
NORM
90-308

SAFETY



► QUICKLOCK



Na kółkach

Kołnierzowe



Na zawiasach

• Dostępne w różnych kolorach



Biały



Beżowy



Szary



Niebieski



Quicklock narzędzie

- Nie ma potrzeby schylania się, aby przykryć basen.
- Nie nadaje się do Rollinside i Rollfit.

Model	Na kółkach	Kołnierzowe	Na zawiasach
Dostępność		+	+

Quicklock: dostępne do zamówienia

► STRAPLOCKING



- Możliwość dostosowania do wszystkich konfiguracji basenów.

- Nie nadaje się do Rollinside i Rollfit.



Na kółkach



Kołnierzowe



Na zawiasach

System mocowania	Na kółkach		Kołnierzowe		Na zawiasach	
Materiał	Beton	Drzewo	Beton	Drzewo	Beton	Drzewo
Dostępne do zamówienia	+	+	+	+	+	+

INFO

Jak ustalić liczbę komponentów mocujących

RODZAJE POKRYWY	PODŁOGOWY BEZ OBUDOWY, MOBILNY, ROLLINSIDE, ROLLFIT	ROLLOVER, ZAGŁĘBIONY Z WYJĄTKIEM ROLLINSIDE I ROLLFIT
Szerokość 3 m	4 zestawy	2 zestawy
Szerokość od 3 do 5 m	6 zestawów	3 zestawy
Szerokość od 5 do 7 m	8 zestawów	4 zestawy
Szerokość od 7 do 10 m	10 zestawów	5 zestawów
Szerokość ≥ 10 m	12 zestawów	6 zestawów



WIKEY

SPECJALNIE DLA

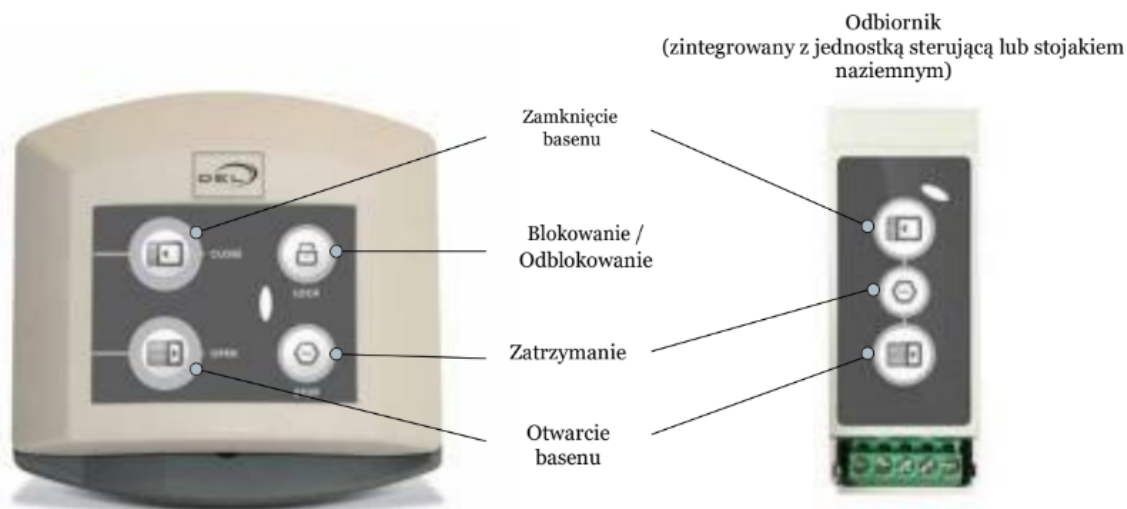
DEL



- Jednostka sterująca Wi-Key służy do otwierania i zamykania rolety.
- Szybka i łatwa instalacja.
- Zabezpieczony hasłem.
- Informacje techniczne znajdują się na stronie 289.

**BEZPRZEWODOWY PILOT
ZDALNEGO STEROWANIA
DEL**

INTERFEJS WI-KEY



Bardzo niskie zużycie energii:

- Nadajnik: 2 baterie AAA w zestawie (około 2 lat autonomicznej pracy)
- Odbiornik: w obwodzie elektrycznym rolety

INSTALACJA

Nadajnik

Musi być umieszczony w miejscu, w którym można się upewnić, że nikt nie wejdzie do basenu podczas manewru.

Nadajnik może być używany wyłącznie w pozycji stacjonarnej (w zestawie znajduje się uchwyt ścienny).

OPCJE MONTAŻU

OPCJONALNY NADAJNIK WI-KEY

Korzystając z tej opcji, można zainstalować jeden lub więcej dodatkowych nadajników (maksymalnie 3 nadajniki na odbiornik).

ZDALNY ODBIORNIK WI-KEY

Musi być używany, gdy odległość między odbiornikiem a nadajnikiem jest większa niż:

- 50 m w obszarze wolnym od przeszkód.
- 25 m za główną ścianą.
- 15 m za kilkoma ścianami lub szczególnie grubą ścianą.

Opcja ta dotyczy wyłącznie pokryw automatycznych Ultima Cover, pokryw zagłębionych i dużych pokryw gruntowych (od 7x18 m). Odbiornik zdalny jest dostarczany w stanie gotowym do podłączenia.

ZESTAW ADAPTERÓW WI-KEY

Opcja umożliwiająca konwersję naziemnych pokryw automatycznych wyposażonych w przełącznik kluczykowy do sterowania za pomocą Wi-Key.

BEZPIECZEŃSTWO

SYSTEM STEROWANIA POKRYWĄ BASENU JEST ZGODNY Z NORMĄ NFP 90-308:

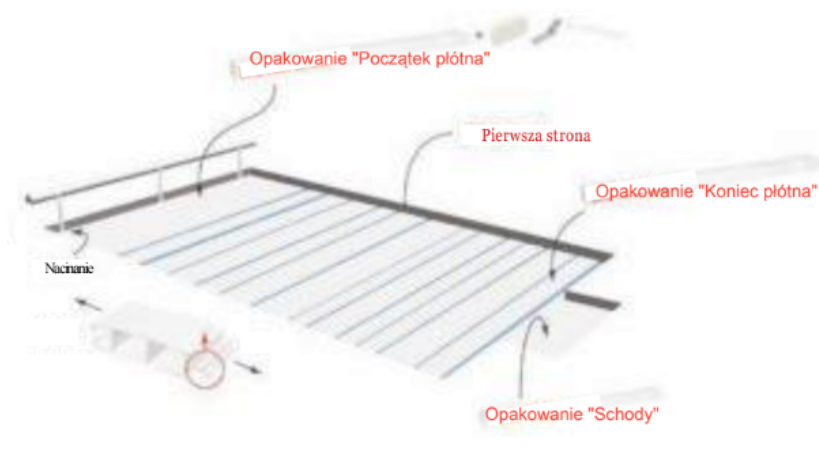
Koncepcja szybkiego blokowania i odblokowywania bez kluczyka z nadajnika:

- Blokowanie: przytrzymaj przycisk "Lock" przez 3 sekundy.
- Odblokowanie: naciśnij jednocześnie przycisk "Lock" i sekwencję przycisków wskazaną w instrukcji instalacji.

PROTOKÓŁ TRANSMISJI DANYCH O WYSOKIM POZIOMIE BEZPIECZEŃSTWA

Wi-Key działa na określonej częstotliwości i wykorzystuje specjalny protokół, eliminując w ten sposób ryzyko zakłóceń i szyfrowania.

AUTOMATYCZNE ROLETY LAMELE



INFO

Opuść lamele na wodę i zszyj je razem.
Zwróć uwagę na kierunek ułożenia lameli.

Powtarzaj czynność, aż wszystkie lamele zostaną połączone.

MONTAŻ LAMELI

1 PRZEZ PRZESUWANIE



Lamele mają zdejmowane zaślepki, które umożliwiają przesuwany montaż lameli (patent europejski).

Ta cecha techniczna ma wiele zalet:

- **Montaż listew poprzez przesuwanie.** Montaż lameli poprzez przesuwanie. Ta wyjątkowa technika DEL zapewnia szybszy i łatwiejszy montaż lameli w porównaniu z tradycyjnym systemem połączenia. Podczas zamawiania można poprosić o nie instalowanie zaślepek, aby ułatwić tę operację.
- Uszkodzone lamele można bardzo łatwo usunąć bez ryzyka uszkodzenia innych.
- **Jeśli zdecydujesz się na użycie przesuwnego systemu montażu lameli, zaznacz to w formularzu zamówienia.**

2 PRZEZ POŁĄCZENIE



JAK ZDJAĆ ZAŚLEPKI KOŃCOWE



Za pomocą cienkiego płaskiego śrubokręta

ŁATWO SZYBKO WYGODNIE

ŚREDNICA PŁÓTNA ZWIJANEGO

Szerokość basenu	Ø bębna	Długość basenu														
		3 m	4 m	5 m	6 m	7 m	8 m	9 m	10 m	11 m	12 m	13 m	14 m	15 m	16 m	17 m
Maks. 5 m	130 mm	280	315	345	375	400	430	460	480	500	520	540	-	-	-	-
Maks. 5 m	140 mm	290	325	355	380	410	435	460	480	505	525	545	560	580	-	-
Maks. 6 m	170 mm	300	335	365	395	420	445	470	490	510	530	550	570	585	605	625
Maks. 8 m	180 mm	310	340	370	400	425	450	475	495	515	535	555	575	590	610	630
+ 8 m	250 mm	355	380	410	435	460	480	505	525	545	565	580	600	615	635	650

mm

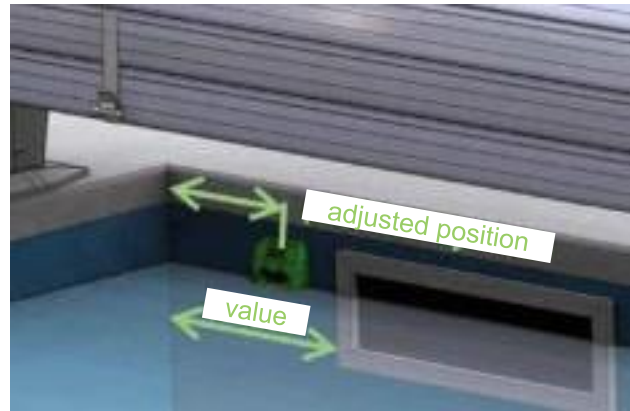
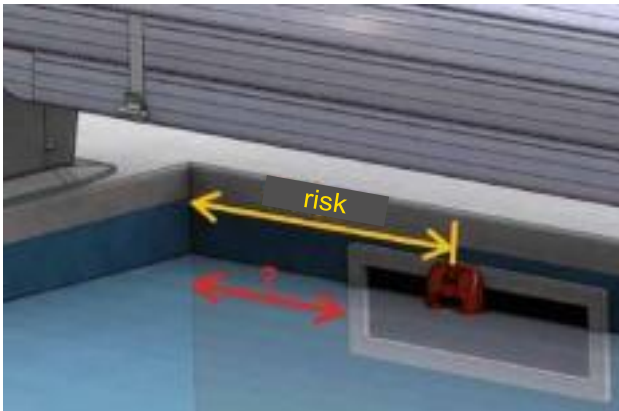
Szerokość basenu	Ø bębna	Długość basenu												
		18 m	19 m	20 m	21 m	22 m	23 m	24 m	25 m	26 m	27 m	28 m	29 m	30 m
Maks. 8 m	180 mm	645	660	675	690	705	720	735	750	765	775	790	805	815
+ 8 m	250 mm	665	680	695	715	725	740	755	770	785	795	810	820	835

mm

DLACZEGO POTRZEBUJEMY INFORMACJI O SKIMMERACH

- POZYCJA:

Aby zestawy bezpieczeństwa mogły być zainstalowane we właściwym miejscu.

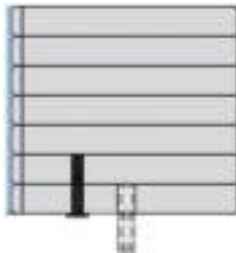
**- MONTAŻ POWIERZCHNIOWY:**

Aby móc przeciąć pierwszą lamelę pokrywy, jeśli skimmer wystaje na więcej niż 1 cm.

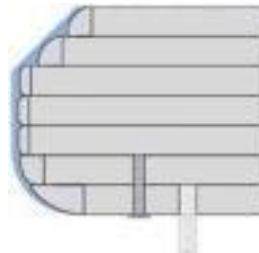
DLACZEGO MUSIMY ZNAĆ PROMIĘŃ BASENU

- PRODUKCJA LAMELI

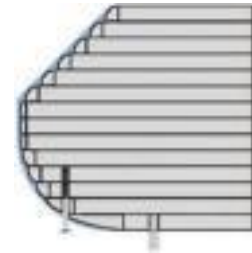
Ponieważ lamele są produkowane na zamówienie, potrzebujemy informacji na temat wykończenia narożników. Zaślepki i paski zostaną dostosowane do konfiguracji basenu.



Ostry kąt i standardowe paski (rura i zestaw zabezpieczający)



Narożnik o małym promieniu, standardowe paski (rura i zestaw zabezpieczający) i różne rodzaje zaślepek końcowych



Narożnik o dużym promieniu, przedłużone paski (rura i zestaw zabezpieczający) i różne rodzaje zaślepek końcowych

Ustawa o bezpieczeństwie na basenie z dnia 2 stycznia 2003 r. ma na celu zapobieganie ryzyku utonięcia dzieci w basenach. Ustawa ta przewiduje instalację ustandaryzowanego systemu:

- Od 1 stycznia 2003 r. wszystkie istniejące baseny muszą być wyposażone w system bezpieczeństwa.

Dotyczy to otwartych, zamkniętych lub częściowo zamkniętych basenów prywatnych do użytku indywidualnego lub publicznego. Automatyczne pokrywy Dell Rollenerfy Revolution, Rollin, Rollinside, Moon, Contura, Rollover i Moove'O są certyfikowane przez Francuskie Narodowe Laboratorium Badawcze jako zgodne z normą NF P 90-308. Norma ta dotyczy producentów i jest bezpośrednio związana z instalatorami i użytkownikami.

Norma określa zawartość instrukcji instalacji, obsługi, pielęgnacji i konserwacji, a także zalecenia dotyczące bezpieczeństwa. Dlatego konieczne jest dostarczenie użytkownikowi końcowemu instrukcji obsługi, aby mógł ją przeczytać i zachować do wykorzystania w przyszłości.

OGRANICZENIA UŻYTKOWANIA

Instalacja pokryw na basenach przelewowych i/lub basenach ze schodkami wzdłuż długości (zdejmowane schodki po bokach) nie jest zgodna z normą NF P 90-308. W takim przypadku należy zastosować inne odpowiednie systemy. O ile producent nie określił inaczej, alarm zanurzenia nie nadaje się do automatycznych pokryw roletowych.

RADA DOT. BEZPIECZEŃSTWA

- Zachowaj ostrożność, bezpieczeństwo jest zapewnione tylko wtedy, gdy roleta jest zamknięta, zablokowana i prawidłowo zainstalowana zgodnie z instrukcjami producenta.
- Zabronione jest chodzenie lub skakanie po osłonie.
- W przypadku wykrycia usterki uniemożliwiającej zamknięcie basenu
- i zapewnić bezpieczeństwo basenu, podjąć wszelkie niezbędne środki, aby uniemożliwić małym dzieciom dostęp do basenu do czasu naprawy pokryw roletowej.

UŻYTKOWANIE

- Do obsługi rolety wymagana jest obecność tylko jednej osoby.
- Zamykanie: ok. 3 minuty na zamknięcie rolety i 30 sekund na zamknięcie elementów blokujących (dla basenu 5 X 10 m).
- Otwieranie: ok. 30 sekund na odpięcie elementów blokujących i 3 minuty na automatyczne otwarcie rolety (dla basenu 5 X 10 m). Niezbędne jest stosowanie regulatora poziomu wody. Poziom wody musi być zgodny z instrukcjami. Nigdy nie kładź niczego na pokrywie rolki, ponieważ może to spowodować deformację lameli.
- Nigdy nie zostawiaj przedmiotów na pokrywie (ręczniki,
- ręczniki, boje itp.), ponieważ bezpośrednie światło słoneczne spowoduje rozszerzenie się lameli, a gwarancja zostanie unieważniona.

PIELĘGNACJA (ODPOWIEDZIALNOŚĆ UŻYTKOWNIKA KOŃCOWEGO)

- Filtracja: Zaplanuj ciągłą filtrację w godzinach nasłonecznienia światła słonecznego, aż temperatura wody osiągnie 25°C.
- Pokrywę należy czyścić dwa razy w roku (na początku i na końcu sezonu). Jest to szczególnie ważne w przypadku twardej wody. W tym celu należy użyć strumienia letniej wody i odkamieniacza (środka do czyszczenia lameli).
- Należy również regularnie czyścić system mocowania, a zwłaszcza wspornik mocujący, aby zapobiec jego zablokowaniu. Zalecamy smarowanie kotwic raz w roku dla lepszej pracy.
- Lamle solarne z poliwęglanu nie mogą być poddawane działaniu bromu.
- Nie należy narażać lameli solarnych z poliwęglanu na bezpośredni kontakt z nierozcieńczonymi produktami chemicznymi (np. produktami chroniącymi przed glonami). Ważne jest, aby najpierw przeprowadzić test na małej powierzchni.

OBSŁUGA

Wszystkie prace powinny być wykonywane przez specjalistę, który w razie potrzeby skontaktuje się z firmą Dell lub Class. Wszystkie części zamienne muszą być oryginalne lub zgodne z normą NF P 90-308.

Sprawdź całą osłonę pod kątem uszkodzeń/zużycia a.

- Na początku sezonu i w razie ewentualnego wypadku (spadek osoby, grad itp.) upewnij się, że lamle nie mają widocznych uszkodzeń, które mogłyby zagrozić bezpieczeństwu osłony (pęknięcia w lamelach, dziury itp.). W razie potrzeby wymień lamle lub całą osłonę.
- Sprawdzić stan pasów mocujących, a w szczególności stopień zużycia osłony pasa zabezpieczającej przed ścieraniem. Jeśli osłona nie chroni już pasa przed ścieraniem w kontakcie z parapetem, należy ją wymienić.

FORMULARZ ZAMÓWIENIA

- Aby prawidłowo przymocować pokrywę do basenu, ważne jest, aby dostarczyć rysunek basenu z pomiarami wykonanymi na każdym metrze na poziomie wody.

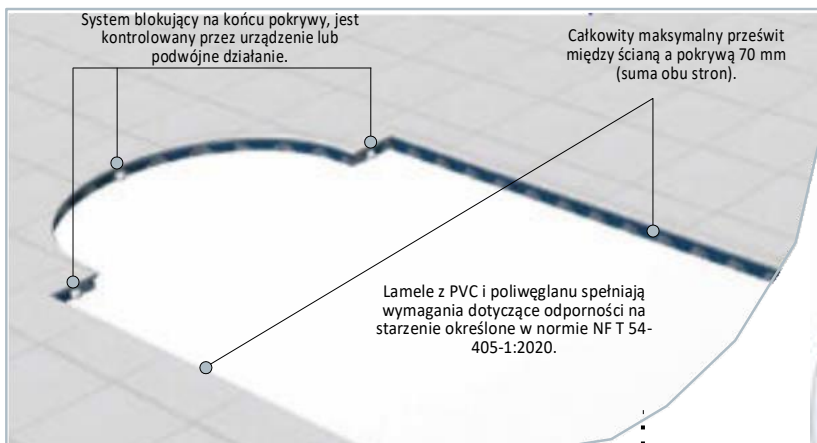
RADA DOT. BEZPIECZEŃSTWA

- W zimie, w zależności od położenia geograficznego basenu: bez obniżania poziomu wody, zamknij roletę i zainstaluj pokrywę zimową, aby chronić lamle.
- Jeśli poziom wody spadnie tak, że wypustki znajdą się powyżej linii wody, należy zwinąć roletę i zabezpieczyć basen pokrywą zimową.

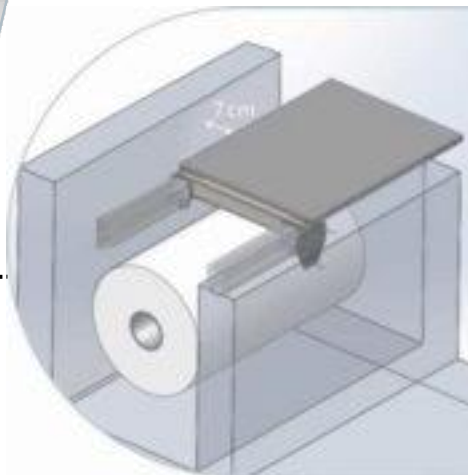
INFO

Automatyczne osłony Dell Rollenerfy Revolution, Rollin, Rollinside, Moon, Contura, Rollover i Moove'O oraz Class Rolleasy 2 nie zastępują rozwiązań ani osobistej odpowiedzialności. Nie zastępują one również czujności rodziców lub odpowiedzialnych dorosłych, która pozostaje głównym czynnikiem ochrony małych dzieci. Automatyczne pokrywy to pokrywy ochronne zaprojektowane w celu uniemożliwienia dzieciom poniżej 5 roku życia dostępu do basenu. Dziecko może utonąć w ciągu 3 minut, żaden środek ochronny nie zastąpi nadzoru i czujności odpowiedzialnej osoby dorosłej.

STANDARD AUTOMATYCZNEJ OSŁONY ROLETOWEJ



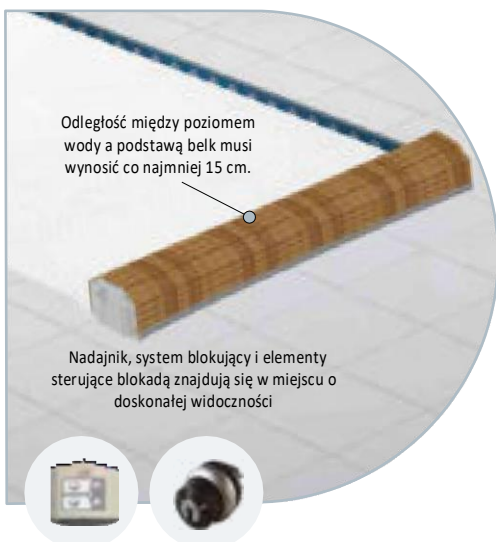
ROLLINSIDE



Patrz Rolleenergy Evolution dla pokrywy z silnikiem wewnątrz wału.
Patrz Rollin dla pokrycia z suchym wgłębieniem.

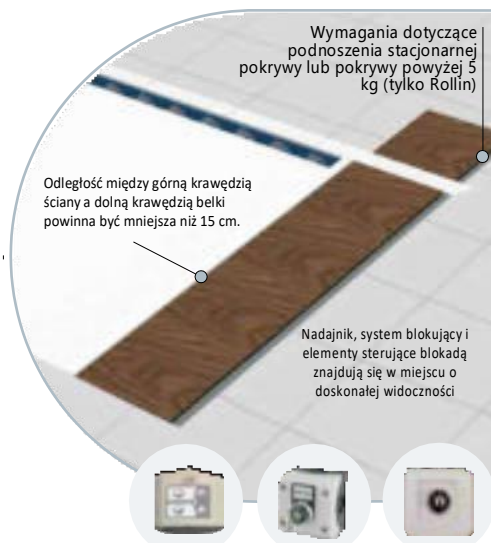
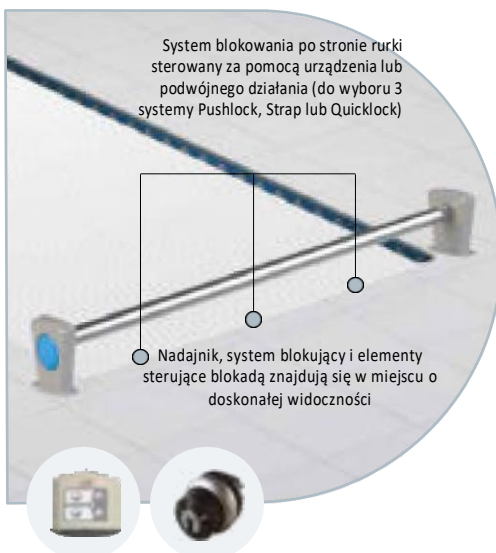
ROLLEENERGY EVOLUTION* - ROLLIN*

ROLLOVER



Dla Rollove nie ma systemu blokującego po stronie rury, ponieważ obudowa uniemożliwia dostęp do basenu. Dlatego zestawy blokujące są instalowane po przeciwnej stronie rolety.

STACJONARNE I MOBILNE



***POSADZKA:** Jeśli posadzka nie została dostarczona przez firmę Dell, użytkownik ponosi odpowiedzialność za zapewnienie, że jest ona odpowiednia. Użycie nieodpowiedniej posadzki będzie miało negatywny wpływ na cały proces instalacji. W celu zapewnienia zgodności z normą NF P 90-308 firma Dell zaleca:

- Należy stosować drewno klasy 4 o minimalnym okresie użytkowania wynoszącym 3 lata. Na przykład: Ipe, Doussie, Merbau, Moabi, Padouk lub Robinia w przypadku drewna niepoddanego obróbce; sosna zwyczajna i sosna morska w przypadku drewna poddanego obróbce.
- Minimalna siła wymagana do podniesienia posadzki musi wynosić 5 kg. Minimalna waga każdego elementu musi wynosić 11 kg. W przeciwnym razie taras musi być zabezpieczony i można go zdjąć wyłącznie przy użyciu narzędzia.
- Minimalna odległość między listwami powinna być mniejsza niż 7 mm, aby palce nie mogły zostać między nimi przytrzaśnięte.
- Aby uniknąć ryzyka korozji, wszystkie mocowania muszą być
- być wykonane ze stali nierdzewnej A4.