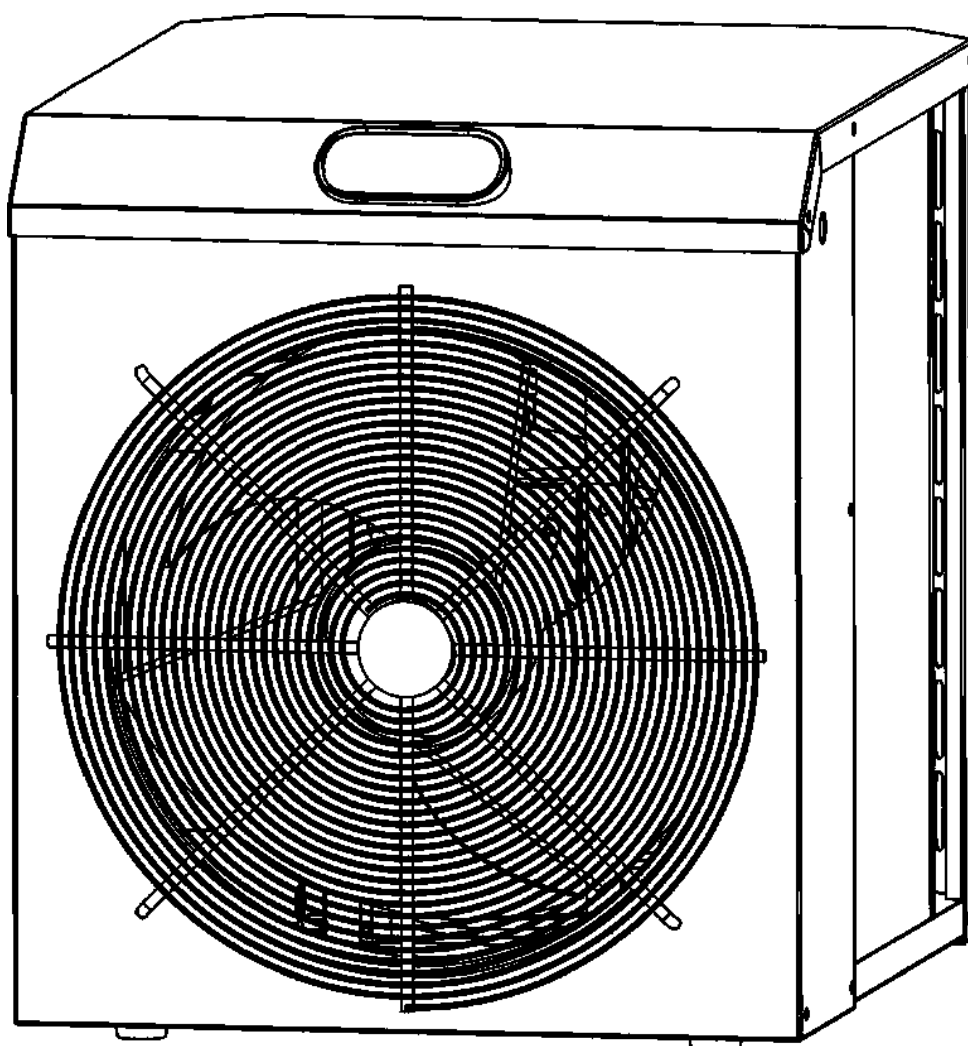


# Comfortline Mini

Instrukcja montażu i obsługi



# Spis treści

1. Instrukcja montażu i obsługi.....	5
Miejsce montażu .....	5
Badania .....	6
Połączenie.....	6
Zasilanie .....	6
Kondensat .....	7
2. Wymiary .....	8
3. Dane techniczne.....	8
4. Instrukcja obsługi.....	9
4.1 Wskaźnik temperatury.....	9
4.2 Eksploatacja .....	9
5. Rozwiązywanie usterek .....	10
Rozwiązywanie typowych problemów .....	10
Kod błędu .....	10
6. Codzienna konserwacja i naprawa .....	11
6.1 Codzienna konserwacja.....	11
6.2 Naprawa sprzętu.....	11

# Instrukcja montażu i obsługi

Dziękujemy za wybór pompy ciepła Aquaviva Cube Temperatura jej stosowania 10-43 °C.

**▲ Uwaga. Niniejsza instrukcja zawiera wszystkie informacje niezbędne do użytkowania i instalacji pompy ciepła.**

1. Montaż i demontaż musi być przeprowadzony przez fachowców.
2. Pamiętaj o zainstalowaniu odpowiedniego wyłącznika automatycznego.  
W przypadku podejrzanego hałasu, zapachu, dymu natychmiast wyłącz zasilanie i skontaktuj się ze sprzedawcą.  
Nie należy podejmować prób samodzielnej naprawy systemu.  
Główny wyłącznik zasilania należy umieścić w miejscu niedostępnym dla dzieci.
3. Nigdy nie należy umieszczać rąk lub innych przedmiotów nad wlotem lub wylotem pompy ciepła. Nie należy zdejmować kratki z wentylatora.
4. Główny wyłącznik zasilania powinien znajdować się poza zasięgiem dzieci.



**UWAGA :**

- a. Przed montażem, użyciem oraz przystąpieniem do prac konserwacyjnych zapoznaj się z poniższymi wskazówkami.
- b. Montaż, demontaż oraz konserwacja pompy powinny być przeprowadzane przez wykwalifikowany personel według wytycznych zawartych w niniejszej instrukcji obsługi.
- c. Przed oraz po zamontowaniu pompy należy przeprowadzić test szczelności.

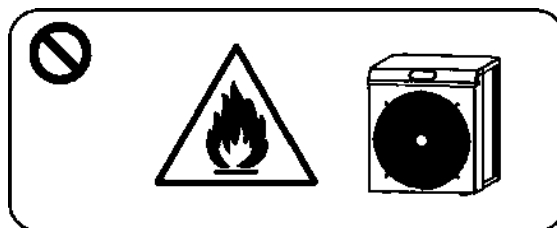
## **1. Użycie**

a. Pompę może montować oraz demontować wyłącznie wykwalifikowana do tego osoba, a jej rozmontowanie oraz wymiana części bez zgody producenta są zabronione.

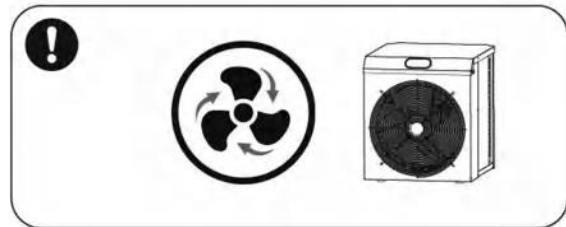
b. **Otwory wlotowe oraz wylotowe pompy nie mogą być zablokowane.**

## **2. Montaż**

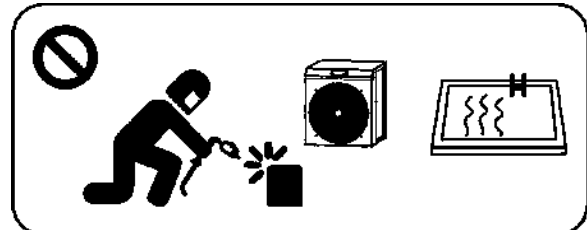
a. Produkt należy trzymać z dala od źródeł ognia.



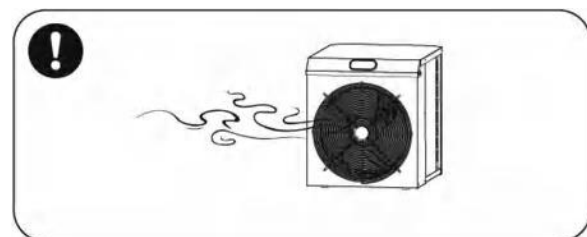
- b. Nie należy instalować urządzenia w zamkniętym pomieszczeniu. Pomieszczenie musi być dobrze wentylowane.



- c. Spawanie na otwartej przestrzeni jest niedozwolone. Spawanie musi być przeprowadzone przez wykwalifikowany do tego personel w autoryzowanym serwisie.



- d. W przypadku wycieku gazu należy zatrzymać instalację i dostarczyć urządzenie do serwisu.



### 3. Transport i przechowywanie

- Zabrania się uszczelniania urządzenia w trakcie transportu.
- Podczas transportu produktu należy unikać nagłego hamowania oraz przyspieszania, żeby zmniejszyć ryzyko jego uszkodzenia.
- Produkt należy trzymać z dala od źródeł ognia.
- Urządzenie należy przechowywać w oświetlonej i otwartej przestrzeni z dostępem do świeżego powietrza oraz wyposażonej w klimatyzację.

### 4. Uwagi dotyczące konserwacji

- Jeśli wymagana jest konserwacja, skontaktuj się z najbliższym autoryzowanym centrum serwisowym.
- Wymagania dotyczące kwalifikacji.  
Osoby usuwające gaz z urządzenia muszą posiadać odpowiednie uprawnienia wydawane przez

właściwą do tego organizację.

- Podczas konserwacji urządzenia oraz napełniania go gazem należy ściśle przestrzegać zaleceń

producenta oraz stosować się do treści serwisowej instrukcji obsługi. Proszę zapoznać się z instrukcją obsługi.

# 1. Instrukcja montażu i obsługi

Uwagi dotyczące instalacji :

1. Wszelkie środki chemiczne muszą być dostarczane do rur poniżej pompy ciepła (tzn. chemikalia nie mogą dostać się do pompy ciepła).
2. Podczas umieszczania lub transportowania urządzenia należy utrzymywać je w pozycji pionowej i nigdy nie rzucać ani nie odwracać do góry nogami.

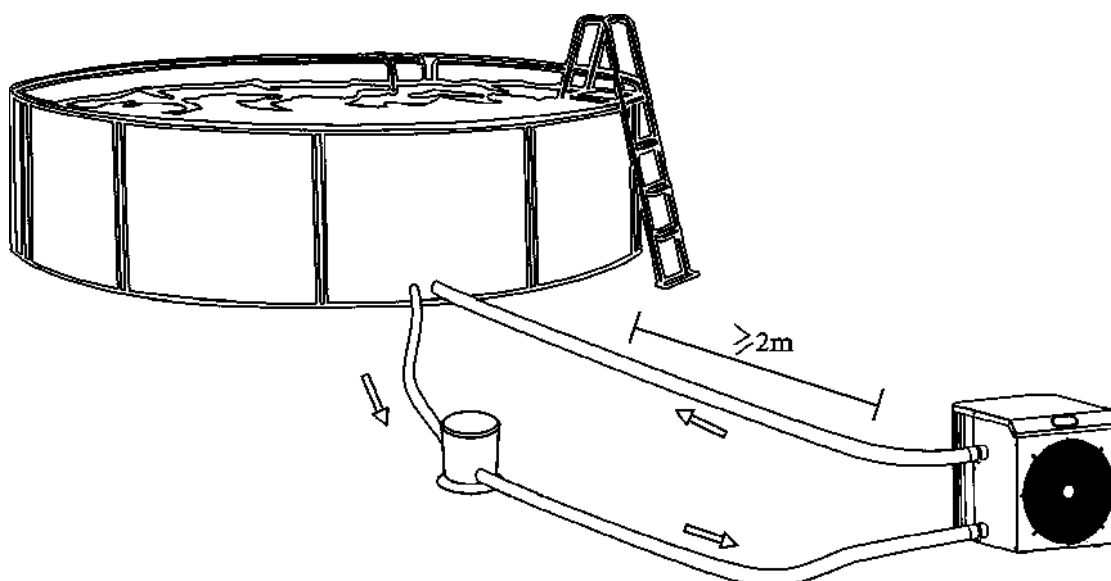
## Miejsce montażu

Urządzenie może być zainstalowane i używane w dowolnym, wcześniej ustalonym miejscu

pod warunkiem spełnienia trzech poniższych warunków:

- 1) Dobra wentylacja
- 2) Stabilne zasilanie
- 3) Filtr basenowy

Ta pompa ciepła musi być zainstalowana w dobrze wentylowanym miejscu na zewnątrz, a odległość między nią a otaczającymi ścianami, krzewami, innymi urządzeniami itp. musi wynosić co najmniej 2 metry. W przypadku instalacji w pomieszczeniach zamkniętych należy skonsultować się z instalatorem, aby zapewnić dobrą wentylację pomieszczenia.



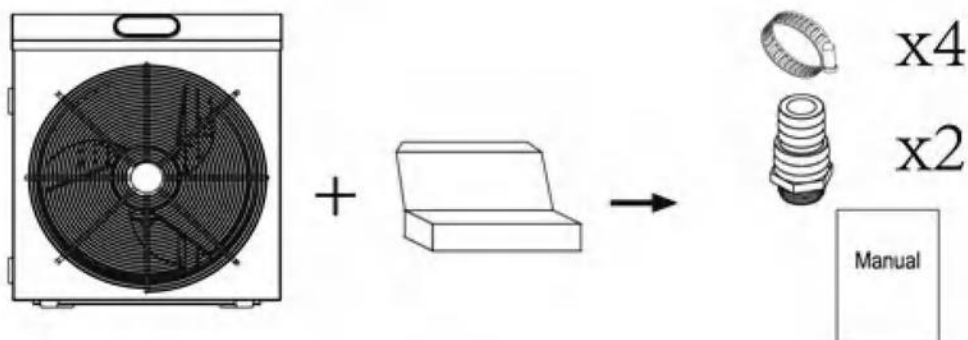
**Uwaga.** Nie należy instalować urządzenia w miejscu o ograniczonej lub niewystarczającej wentylacji lub w miejscu, gdzie wlot powietrza może być zablokowany. Może to wpływać na przepływ powietrza, powodując jego recyrkulację i w konsekwencji spadek wydajności. Może to nawet spowodować zatrzymanie pracy systemu.

## Badania 6

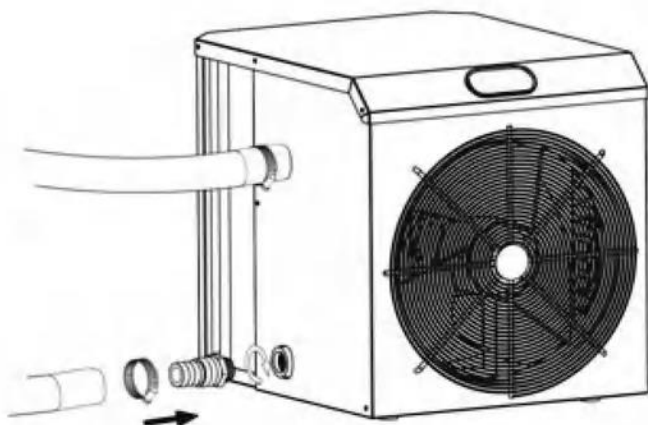
Uwaga: Zawsze włączać pompę ciepła PRZED włączeniem urządzenia. Wyłączyć urządzenie przed wyłączeniem pompy wodnej. W przeciwnym razie może dojść do uszkodzenia pompy ciepła

## Połączenie 6

Krok 1:



Krok 2:



## Źródło zasilania

Przed podłączeniem zasilacza należy upewnić się, że jest on odpowiedni dla mocy znamionowej produktu.

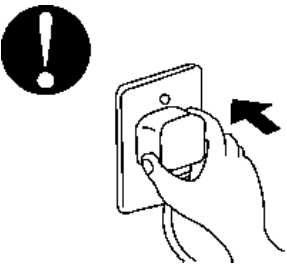
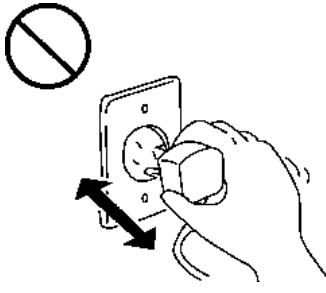
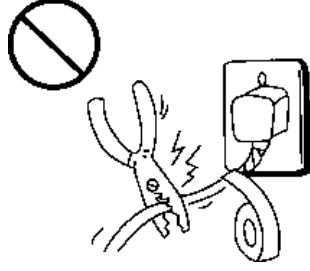
Wybór kabla urządzenia zabezpieczającego

Model		SHP03	SHP05	SHP06
Wyłącznik	Wyłącznik różnicowo-prądowy	4.5	8.0	9
	Znamionowy prąd upływu	30	30	30
Bezpiecznik		4.5	8.0	9
Przewód zasilający (mm <sup>2</sup> )		3×1.5	3×1.5	3×1.5

※ Powyższe informacje mogą ulec zmianie bez powiadomienia

Uwaga: Powyższe dane dostosowane są do przewodu zasilającego ≤ 10m. Jeśli przewód zasilający ma długość > 10m, należy zwiększyć średnicę przewodu. Kabel sygnałowy można przedłużyć maksymalnie do 50 m.

## Proszę zwrócić uwagę

<p>Prosimy o zabezpieczenie wtyczki.</p> <p>Może to spowodować porażenie prądem lub pożar.</p> 	<p>Nie wyłączaj zasilania podczas pracy urządzenia.</p> <p>Może to spowodować porażenie prądem lub pożar.</p> 	<p>Nie należy używać przewodów uszkodzonych lub złej jakości.</p> <p>Może to spowodować porażenie prądem lub pożar.</p> 
--	---	---

Gdy wszystkie połączenia zostaną zakończone i zweryfikowane, wykonaj następujące kroki:

- 1) Najpierw należy uruchomić pompę wody, aby upewnić się, że w układzie wodnym nie ma nieszczelności; następnie należy ustawić termostat na odpowiednią temperaturę.
- 2) W celu ochrony urządzenia istnieje funkcja opóźnionego startu, po włączeniu, uruchomieniu pompy wody i wentylatora, sprężarka uruchamia się automatycznie po około 3 minutach.
- 3) Upewnij się, że podczas pracy pompa nie wydaje żadnych nietypowych dźwięków.
- 4) Sprawdź, czy ustawiona temperatura jest prawidłowa.

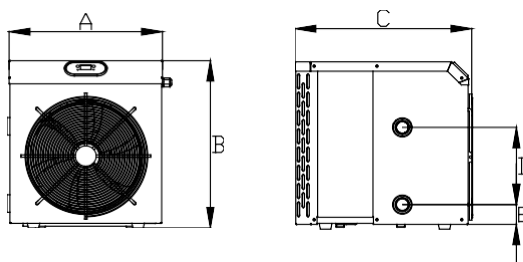
W zależności od początkowej temperatury wody w basenie i temperatury powietrza, osiągnięcie przez wodę żądanej temperatury może zająć kilka dni. Dobra pokrywa basenowa może znacznie skrócić ten czas.

Opóźniony start - pompa ciepła ma wbudowane 3-minutowe opóźnienie rozruchu (uruchamia się dopiero, gdy jest ciepła), aby chronić obwód i zapobiec częstemu przełączaniu. Pompa automatycznie uruchomi się ponownie po okresie opóźnienia. Nawet chwilowa przerwa w zasilaniu może spowodować opóźniony start i uniemożliwić natychmiastowe ponowne uruchomienie maszyny. Włączanie i wyłączanie podczas tego opóźnienia nie ma wpływu na 3-minutowy czas trwania tego okresu opóźnienia.

## Kondensat 7

Podczas podgrzewania wody w basenie powietrze wpływające do pompy ciepła staje się bardzo zimne, co może powodować tworzenie się kroplin na żeberkach parownika. Przy wyższej wilgotności względnej ilość kroplin może sięgać kilku litrów na godzinę. Zjawisko to bywa mylone z wyciekami.

## 2. Wymiary



Model	A	B	C	D	E
SHP03	367	412	425	190	49
SHP05	445	484	503	300	49
SHP06	445	484	503	300	49

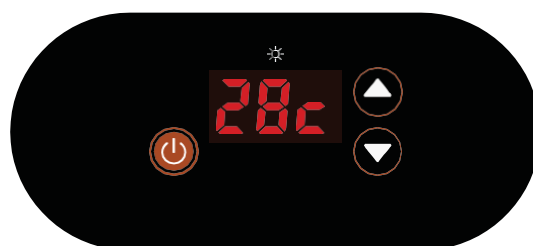
## 3. Dane techniczne



Model	SHP03	SHP05	SHP06
Zalecana pojemność basenu	5-10	8-18	12-25
Temperatura powietrza roboczego	10-43		
Warunki pracy: Powietrze 26°C, Woda 26°C, Wilgotność 80%			
Pojemność cieplna	3.5	5.8	7.0
Warunki pracy: Powietrze 15°C, Woda 26°C, Wilgotność 70%			
Pojemność cieplna	2.4	3.8	4.8
Źródło zasilania	230V/50Hz/1f		
Zalecany przepływ wody	1-2	2-3	3-4
Rozmiar rury wodnej	32/38		
Rozmiar netto	412x367x425	484x445x503	484x445x503
Waga netto	24	34	38

※ Powyższe informacje mogą ulec zmianie bez powiadomienia



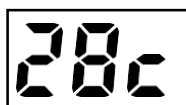
## 4. Instrukcja obsługi



SYMBOL	OPIS	EKSPLOATACJA
	Zasilanie Włącz / Wyłącz	Naciśnij, aby włączyć lub wyłączyć pompę ciepła
	Góra/Dół	Kliknij, aby ustawić żądaną temperaturę wody

### 4. 1 Wskaźnik temperatury

Wyświetlacz pokazuje 28 °C jak poniżej:

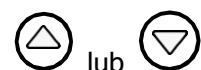


### 4. 2 Eksploatacja

1) Włącz/wyłącz pompę ciepła: naciśnij, aby ją włączyć lub wyłączyć



2) Regulacja temperatury wody: przy włączonej pompie ciepła naciśnij aby zmienić ustawioną temperaturę wody



3) Zapala się podczas ogrzewania "☀️": temperaturę wody można regulować od 18 do 40 °C

4) Odszranianie

Automatyczne odszranianie: Gdy funkcja automatycznego odszraniania jest aktywna, ikona na górze ekranu będzie migać ☀️ ; Po zakończeniu odszraniania urządzenie automatycznie przełącza się na tryb ogrzewania, a ikona ☀️ będzie nadal świecić.

*Uwaga. Pompa ciepła może pracować tylko wtedy, gdy działa system cyrkulacji/filtracji wody.*

## 5. Rozwiązywanie usterek

### Rozwiązywanie typowych problemów

AWARIA	POWÓD	ROZWIĄZANIE
Pompa ciepła nie działa	Awaria zasilania	Poczekaj, aż zasilanie zostanie przywrócone
	Wyłączone zasilanie	Włącz zasilanie
	Bezpiecznik przepalony	Sprawdź i wymień bezpiecznik
	Wyłącznik automatyczny wyłączony	Sprawdź i włącz wyłącznik
Wentylator działa, ale ogrzewanie jest niewystarczające	Parownik jest zatkany	Usuń przeszkody
	Wylot jest zatkany	Usuń przeszkody
	Opóźnienie rozruchu 3 minuty	Zaczekaj
Działa, ale nie grzeje	Temperatura jest ustawiona zbyt nisko	Ustaw właściwą temperaturę ogrzewania
	Opóźnienie rozruchu 3 minuty	Zaczekaj

Jeśli sugerowane powyżej opcje nie pomagają w rozwiązaniu problemu, skontaktuj się z instalatorem podając szczegóły i numer modelu. Nie należy podejmować prób samodzielnej naprawy urządzenia.

Uwaga. W przypadku wystąpienia poniższych sytuacji należy natychmiast zatrzymać urządzenie i odłączyć zasilanie, a następnie skontaktować się z dostawcą:

- a) Nieprawidłowe działanie wyłącznika;
- b) Często dochodzi do przepalenia bezpiecznika lub zadziałania wyłącznika.

### KOD błędu

KOD	Opis
PP1	Uszkodzony czujnik temperatury wlotu wody
PP2	Wadliwy czujnik przy podłączeniu zacisku AIN2 na płycie PC
PP3	Wadliwy czujnik przy podłączeniu zacisku AIN3 na płycie PC
PP4	Uszkodzony czujnik temperatury powrotu gazu
PP5	Wadliwy czujnik temperatury powietrza
PP7	Zbyt mała ochrona przed przegrzaniem środowiska
E1	Wysokie ciśnienie czynnika chłodniczego
E2	Niskie ciśnienie czynnika chłodniczego
Niskie ciśnienie czynnika chłodniczego	Uszkodzony przełącznik przepływu wody

## 6. Codzienna konserwacja i naprawa

### 6.1 Codzienna konserwacja

- a) Ustaw komfortową temperaturę i wilgotność, unikaj przegrzania lub nadmiernego chłodzenia.
- b) Nie należy pozostawiać przeszkód przed otworami wlotu i wylotu powietrza, w przeciwnym razie wydajność pompy ciepła zostanie zmniejszona.
- c) Nigdy nie należy umieszczać rąk lub innych przedmiotów nad wlotem lub wylotem pompy ciepła. Nie należy zdejmować kratki z wentylatora. W przeciwnym razie działający wentylator może Ci zaszkodzić.
- d) Nie używaj ani nie przechowuj łatwopalnych cieczy lub gazów, takich jak rozcieńczalniki, farby i paliwa, aby uniknąć pożaru.
- e) Do czyszczenia zalecamy stosowanie domowych neutralnych detergentów lub wody.  
Nigdy nie używaj olejków eterycznych, benzyny, rozcieńczalników ani innych substancji.
- f) Proszę regularnie czyścić basen i system filtracyjny, aby uniknąć uszkodzenia urządzenia z powodu zatkanego filtra.
- g) Podczas pakowania na zimę, wyłącz wyłącznik zasilania; odkręć rurę wlotową, aby opróżnić urządzenie.
- h) Należy regularnie sprawdzać śruby pod kątem poluzowania, sprawdzać czy przewody nie są postrzępione i upewnić się, że połączenia są bezpieczne.

### 6.2 Naprawa sprzętu

- a) W przypadku nietypowego hałasu, zapachu, dymu, upływu prądu itp. natychmiast wyłącz zasilanie, a następnie skontaktuj się z lokalnym dostawcą i podaj model produktu oraz szczegóły problemu. Naprawy mogą być przeprowadzane wyłącznie przez specjalistę. Nie narażaj się na niebezpieczeństwo, nie demontuj ani nie naprawiaj urządzenia samodzielnie!
- b) Przed przystąpieniem do diagnozowania i naprawy należy upewnić się, że urządzenie zostało wyłączone i odłączone od zasilania; Podczas otwierania pokrywy skrzynki przyłączeniowej przed rozpoczęciem pracy należy upewnić się, że wszystkie wskaźniki w skrzynce przyłączeniowej są wyłączone.