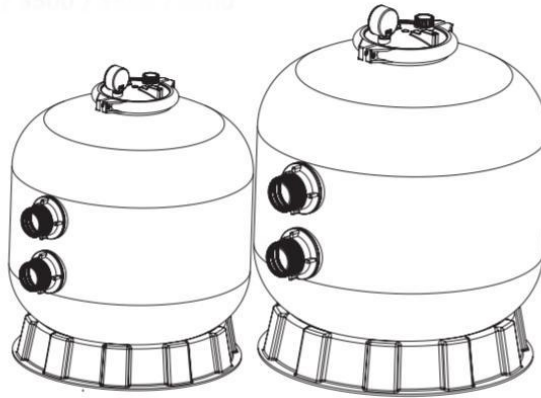


## INSTRUKCJA OBSŁUGI

**Modele: S450, S500, S650, S700**



### Zasady działania

Filtr wykorzystuje specjalny piasek do usuwania cząsteczek brudu z wody. Piasek filtracyjny pełni funkcję wypełniacza filtra i jest ładowany do zbiornika filtracyjnego. Gdy zawór znajduje się w pozycji FILTER, woda basenowa zawierająca cząsteczki brudu jest zasysana rurociągiem przez zawór sześciopozycyjny filtra. Przechodząc przez filtr, cząsteczki brudu są wyłapywane i filtrowane przez poduszkę z piasku. Oczyszczona woda wraca na dno zbiornika filtra i trafia do rurociągu przez zawór regulacyjny. Proces jest stale powtarzany w trybie automatycznym. Proces oczyszczania i cyrkulacji wody odbywa się w tej kolejności. Stopniowo brud gromadzi się w zbiorniku filtra. Ciśnienie w zbiorniku wzrasta, co prowadzi do oporu przepływu wody. Gdy ciśnienie wzrasta o 0,3 - 0,4 bar w stosunku do wartości początkowej, konieczne jest płukanie wsteczne filtra. Aby wykonać płukanie wsteczne filtra, należy przekręcić uchwyt zaworu regulacyjnego do pozycji „Backwash” („Płukanie wsteczne”). Przepływ wody zmieni kierunek i woda popłynie z dna zbiornika w górę przez piasek, wypychając brud i zanieczyszczenia do linii odpływowej. Po zakończeniu płukania wstecznego należy ustawić filtr w trybie „Rinse” („Wypłukiwanie”) i pozostawić pracującą pompę przez 30-60 sekund, a następnie ustawić zawór w pozycji „Filter” („Filtracja”).

**Uwaga: zmianę pozycji zaworu należy wykonywać tylko przy wyłączonej pompie.**

### Montaż

Montaż oraz czynności serwisowe wykonuje się za pomocą zwykłych narzędzi (śrubokręta i kluczy) oraz uszczelniacza do adapterów z tworzywa.

1. Filtr montowany jest na płaskiej płycie betonowej lub innej twardej powierzchni. Filtr powinien być zamontowany w taki sposób, aby w razie potrzeby był możliwy dostęp do połączeń rurowych i zaworu regulacyjnego.

2. Załaduj piasek do filtra przez górny otwór.

a) Podłącz zawór regulacyjny do filtra za pomocą rur z kształtkami i kleju (patrz rysunek na stronie 4).

b) Poluzuj dwanaście nakrętek i podkładek oraz zdejmij pokrywę filtra.

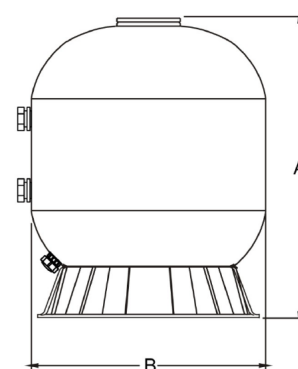
c) Zalecane jest napełnienie zbiornika wodą do 1/3. To ochroni wewnętrzne dysze przed nadmiernym ciśnieniem.

- d) Ostrożnie wsyp odpowiednią ilość piasku o określonej frakcji. Następnie wyrównaj powierzchnię piasku, który powinien zająć połowę zbiornika filtra.
3. Zamontuj pokrywę filtra w zbiorniku filtra. Umieść dwanaście nakrętek i podkładek na dwunastu śrubach, a następnie dobrze dokręć wszystkie nakrętki kluczem płaskim.
- a) Ostrożnie wkręć czujnik ciśnienia (z pierścieniem uszczelniającym) w gwintowany otwór w obudowie pokrywy. Nie dokręcaj zbyt mocno.
- b) Upewnij się, że zawór powietrza (z pierścieniem uszczelniającym) jest dobrze dopasowany do obudowy zaworu i łatwo się obraca.
4. Podłącz pompę do gwintowanego otworu zaworu regulacyjnego oznaczonego napisem PUMP.
5. Podłącz rurę powrotną do wylotu zaworu regulacyjnego oznaczonego napisem RETURN i wykonaj wszystkie niezbędne połączenia rurowe, podłącz przewód ssawny do pompy oraz przewód spustowy itp.
6. Wykonaj połączenia elektryczne do pompy zgodnie z załączoną instrukcją.
7. Aby zapobiec wyciekom wody, sprawdź wszystkie połączenia pod względem szczelności.

## GLÓWNE WYMIARY

Tablica wymiarów

Model	Wysokość, mm A	Średnica, mm B	Średnica zaworu, cal	Piasek, kg
S450	730	455	1.5"	45
S500	770	535	1.5"	85
S650	850	635	1.5"	145
S700	960	710	1.5"	210

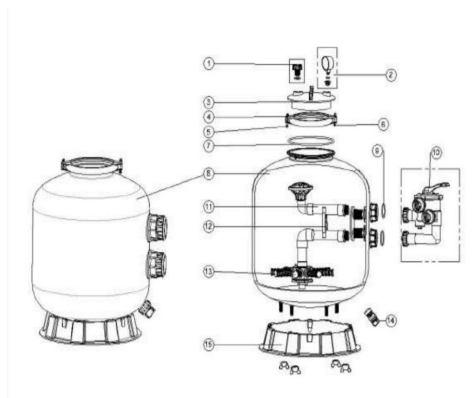


## URUCHOMIENIE

- Upewnij się, że zbiornik filtra jest napełniony wystarczającą ilością piasku, wszystkie połączenia są wykonane prawidłowo i szczelnie.
- Przekręć uchwyt zaworu do pozycji „Backwash” („Płukanie wsteczne”). Aby zapobiec uszkodzeniu uszczelki zaworu regulacyjnego, zawsze opuszczaj uchwyt przed jego przekręcaniem.
- Uruchom pompę zgodnie z instrukcją obsługi (upewnij się, że przewody ciśnieniowe i powrotne są otwarte), napełniając zbiornik filtra wodą. Jak tylko woda wypłynie z przewodu odpływowego, rozpocznij odliczanie czasu. Po upływie minuty wyłącz pompę. Zalecane jest wstępne płukanie wsteczne filtra w celu usunięcia zanieczyszczeń lub drobnych cząstek z piasku.
- Wyłącz pompę i ustaw zawór w pozycji „RINSE” („WYPLUKIWANIE”). Uruchom pompę i pozwól jej pracować przez 30-60 sekund, aż woda się oczyści. Wyłącz pompę, przekręć zawór do pozycji „FILTER” („FILTRACJA”) i uruchom ponownie pompę. Teraz filtr działa w trybie zwykłym, oczyszczając wodę z zanieczyszczeń.
- Wyreguluj zawór ssący i zwrotny, aby uzyskać pożądany przepływ wody. Sprawdź pompę i filtr pod kątem wycieków, a połączenia pod kątem szczelności.
- Po oczyszczeniu filtra wykonaj odczyt z czujnika ciśnienia. Odczyty mogą się różnić w zależności od parametrów basenu, pompy i rurociągu. Ze względu na to, że filtr wylapuje zanieczyszczenia z wody, zanieczyszczenia gromadzą się wewnątrz filtra, co może doprowadzić do zwiększenia ciśnienia i zmniejszenia przepływu wody. Gdy ciśnienie przekroczy wartość początkową o 1,5 bar, wymagane jest płukanie wsteczne filtra (patrz pozycja zaworu BACKWASH).

**Uwaga:** podczas wstępnego uzdatniania wody może być wymagane dokładne płukanie wsteczne z powodu silnego zanieczyszczenia wody.

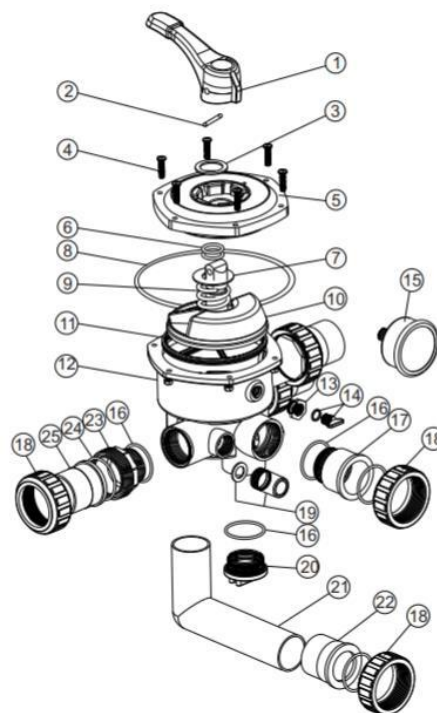
## CZĘŚCI ZAMIENNE FILTRA



L.p.	Numer	Opis	Ilość
1	89010701	Zawór wylotowy powietrza z uszczelką	1
2	06011032	Max. wskazanie 40PSI, obudowa ze stali nierdzewnej	1
3	01201022	Pokrywa (przezroczysta)	1
4	01271010	Zacisk	2
5	03021035	Nakrętka M6	1
6	03011095	Śruba	1
7	02011134	Pierścień uszczelniający	1
8	89010706	Zbiornik filtra S450	1
8	89010705	Zbiornik filtra S500	1
8	89010704	Zbiornik filtra S650	1
8	89010703	Zbiornik filtra S700	1
9	02011003	Pierścień uszczelniający do adaptera 1,5"	2
10	88280811W	6-drożny zawór 1,5" z zestawem wężyków, zestaw instalacyjny 1,5" x 3 i manometr (biały)	1
11	89010708	Przyłącze z rurą centralną V450	1
11	89010709	Przyłącze z rurą centralną V500	1
11	89010710	Przyłącze z rurą centralną V650	1
11	89010711	Przyłącze z rurą centralną V700	1
12	01111046	Wspornik 1,5" dla systemu wewnątrz zbiornika	1
13	01172007	Dysze (1 1 5mm)	8
13	01172008	Dysze (1 1 5mm)	8
14	89010107	Zestaw do odprowadzania wody	1
15	01111059	16-21" Podstawa filtra	1
15	01 111062	21-28" Podstawa filtra	1

## CZĘŚCI ZAMIENNE ZAWORU WIELOPOZYCYJNEGO

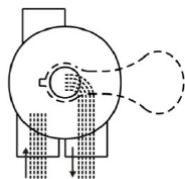
L.p.	Numer	Opis	Ilość
1	01013002	Uchwyt	1
2	03018008	Trzpień	1
3	01181001	Podkładka	1
4	89281203	Śruba M6x25 z nakrętką wygiętej pokrywy	6
4	89280107	Śruba M6x30 z nakrętką stand. pokrywy	6
5	01051010	Mocowana od góry pokrywa zaworu 1,5" stand. (biała)	1
6	02011022	Pierścień uszczelniający pokrywy zaworu 1,5"	2
7	01181002	Podkładka sprężyny	1
8	02011002	Sprężyna zaworu 1,5" mocow. od góry	1
9	03014001	Sprężyna zaworu	1
10	01021001	Wirnik zaworu 1,5" i Pierścień uszczelniający	1
11	02311002	Uszczelka krzyżakowa	1
12	01051021	Obejma dolnej części zaworu 1,5" (biała)	1
13	01111048	Złącze manometru / korka	1
13	02011139	Pierścień uszczelniający	1
14	89021303	Korek spustowy z pierścieniem	1
15	06011032	Wskaźnik ciśnienia oleju z pierścieniem uszczelniającym	1
16	02020013	Pierścień uszczelniający	5
17	01051022	Złącze 1,5" (białe)	1
18	01013017	Nakrętka do złącza 1,5" (czarna)	5
19	89280104	Wziernik z pierścieniem uszczelniającym	1
20	01051023	Korek boczny 1.5" zaworu (biały)	1
21	01051193	Króciec	1
22	01171002	Adapter 1,5" (metryczny)	1
23	01051013	Złącze męskie 1,5" (białe)	3
24	02011003	Pierścień uszczelniający	5
25	01171153	Łącznik 1,5"	3



## POZYCJA ZAWORU

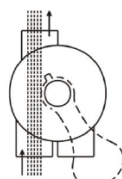
Pozycja zaworu	Funkcja
FILTER	Filtracja konwencjonalna
BACKWASH	Czyszczenie filtra przez przepływ wsteczny
RINSE	Mycie filtra w celu usunięcia brudu
WASTE	Opróżnianie filtra lub obniżenia poziomu wody
RECIRCULATE	Cyrkulacja wody w basenie z pominięciem filtra
CLOSED	Zamykanie cyrkulacji w basenie i filtrze

FILTER (FILTRACJA)  
OPRÓŻNIANIE



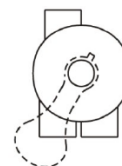
wlot wylot

WASTE (WYRZUT)  
OPRÓŻNIANIE



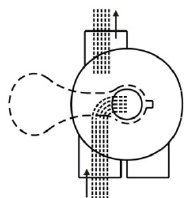
wlot wylot

CLOSED (ZAMKNIĘCIE)  
OPRÓŻNIANIE



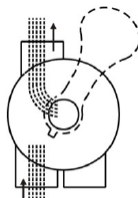
wlot wylot

BACKWASH (PŁUKANIE WSTECZNE)  
OPRÓŻNIANIE



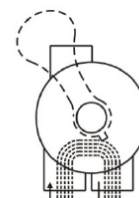
wlot wylot

RINSE (WYPLUKIWANIE)  
OPRÓŻNIANIE



wlot wylot

RECIRCULATE (RECYRKULACJA)  
OPRÓŻNIANIE



wlot wylot

## OGÓLNI

1. Wkręć kurek do dodatkowego miernika ciśnienia. 2. Przeglądy serwisowe zaworu (przed rozpoczęciem prac zatrzymaj pompę oraz zamknij zasuwę na ssaniu i odpływie). a. Ustaw uchwyt w pozycji filtrowania, b. Wykręć śruby pokrywy c. Unieś pokrywę oraz wykręć zespół.

## SKŁADANIE

1. Ustaw uchwyt zaworu w pozycji FILTER.
2. Załóż pokrywę z pierścieniem uszczelniającym.
3. Przymocuj całość do obudowy za pomocą śrub, aby zabezpieczyć pokrywę. Dokręcaj śruby równomiernie i naprzemiennie. Nie dokręcaj zbyt mocno.

## UWAGA

- ⚠ Filtr działa pod wysokim ciśnieniem. Podczas konserwacji jakiegokolwiek części układu cyrkulacyjnego (np. zacisk, pompa, filtr, zawory itp.) powietrze dostarczane do układu może znajdować się pod ciśnieniem. Sprężone powietrze może wypchnąć pokrywę lub zawór, powodując poważne obrażenia, śmierć lub uszkodzenie sprzętu.
- ⚠ Należy wyłączać pompę przed zmianą pozycji zaworu.
- ⚠ Aby zapobiec uszkodzeniu pompy i zapewnić poprawne działanie układu, należy regularnie czyścić filtr siatkowy i koszycki skimmera.
- ⚠ Zabrania się luzowania śrub zaciskowych kołnierza podczas pracy filtra.

