



SPAWANY WYMIENNIK CIEPŁA ESCALADE
Instrukcja montażu i obsługi



SPIS TREŚCI

1. PRZEGLĄD PRODUKTU	3
1.1 Charakterystyki	3
1.2 Wymiary	4
2. OGÓLNA INSTRUKCJA MONTAŻU	4
2.1. Instrukcja montażu	4
2.2 Kierunek przepływu	5
3. JAKOŚĆ WODY	6
4. GWARANCJA	6

WPROWADZENIE

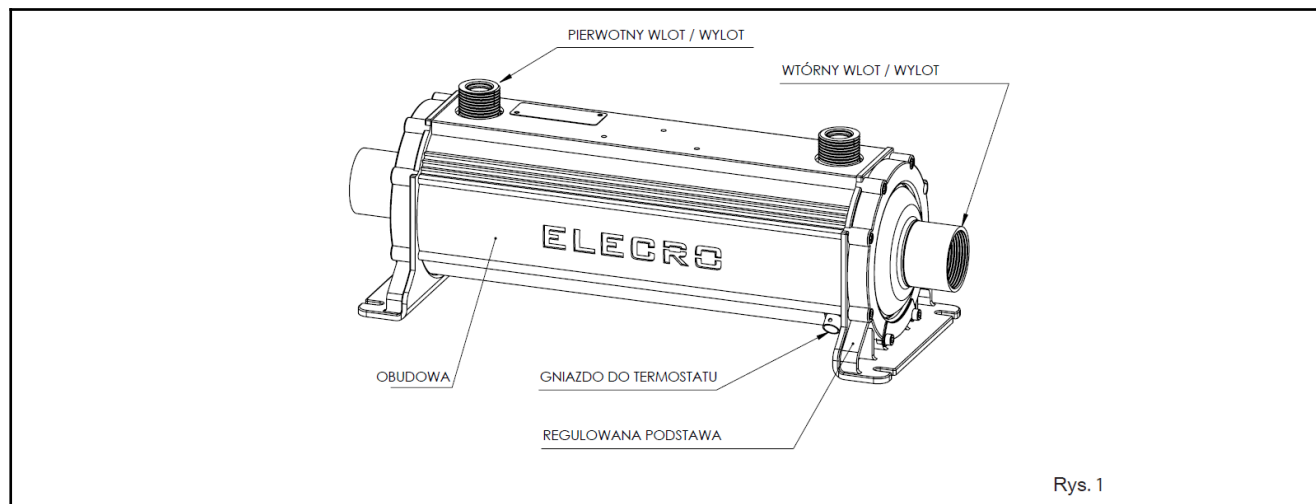
Dziękujemy za zakup basenowego wymiennika ciepła Escalade wyprodukowanego zgodnie z najwyższymi standardami w Anglii.

Aby zapewnić bezawaryjną pracę, prosimy o uważne zapoznanie się i przestrzeganie niniejszej instrukcji w celu prawidłowego montażu, konserwacji i użytkowania.

UWAGA: Nieprawidłowy montaż urządzenia może doprowadzić do utraty gwarancji.

Zachowaj niniejszą instrukcję do wykorzystania w przyszłości.

1. PRZEGLĄD PRODUKTU



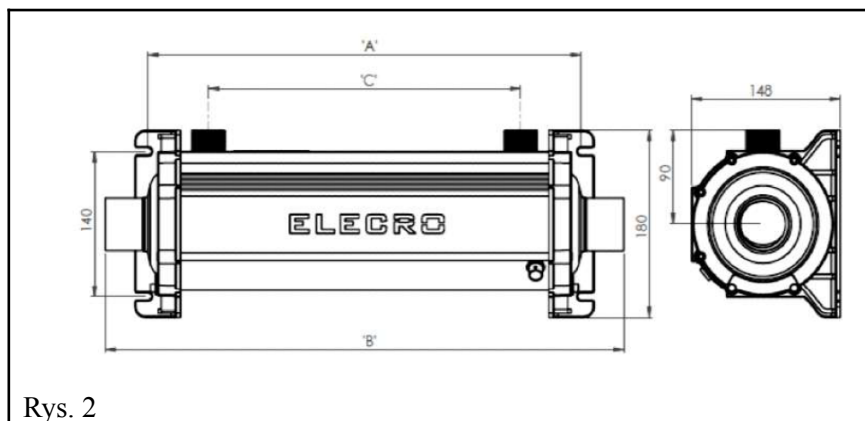
1.1 Charakterystyki

Standardo wa moc wyjściowa	Przepływ pierwotny (GORĄCY) (m ³ /h)	Pierwotna strata przepływu (GORĄCY) (kPa)	Przepływ wtórny (BASEN) (m ³ /h)	Wtórna strata przepływu (BASEN) (kPa)	ΔT 50°C [kW]	ΔT 60°C [kW]	ΔT 70°C [kW]
30 kW	1.1	9.7	15	11.7	26	30	34
40 kW	2.4	23	19	16.1	34	37	40
75 kW	3.0	52	21	17.8	54	64	75

- ΔT = Różnica temperatur między pierwotną (gorącą) a wtórną (basen)
- Aby obliczyć BTU pomnóż kW x 3412
- kW x 3412 = moc BTU

Uwaga: maksymalna podstawowa temperatura robocza wynosi 95°C.

1.2 Wymiary (mm):



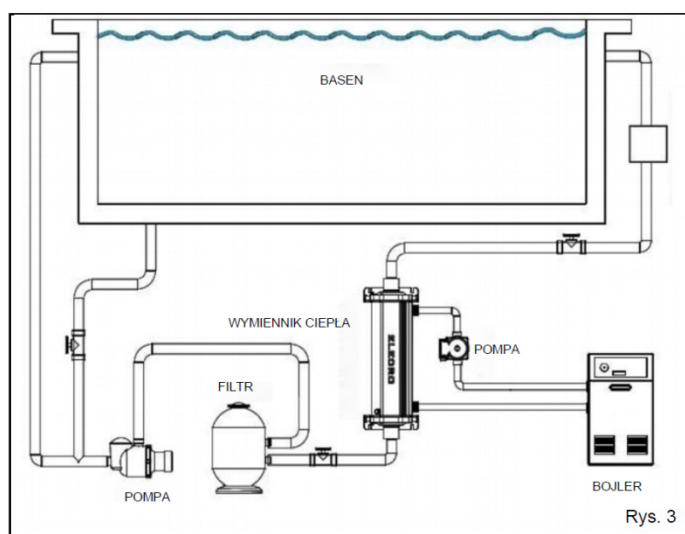
	A	B	C
30 – kW	382	467	262
40 – kW	430	515	310
75 – kW	674	759	554

2. OGÓLNA INSTRUKCJA MONTAŻU

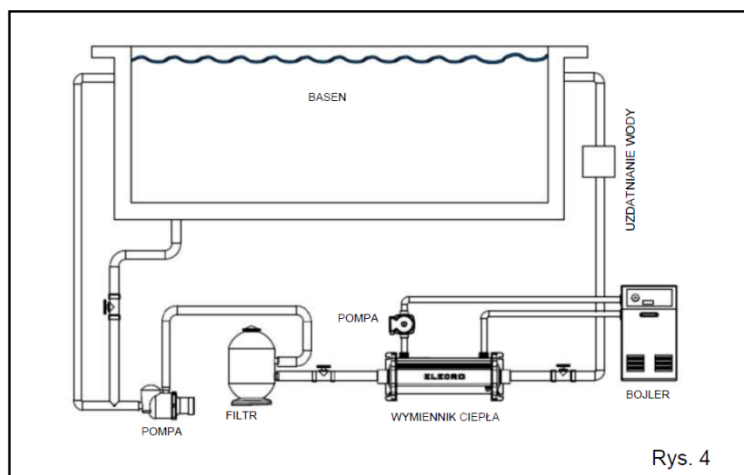
2.1. Instrukcja montażu

Wymiennik ciepła Elecro może być montowany zarówno w pozycji poziomej, jak i pionowej (patrz rys. 3 i 4).

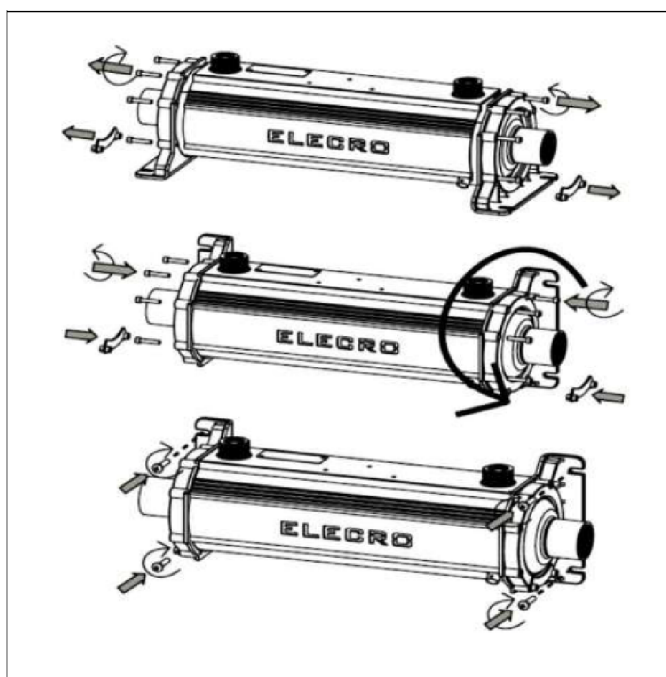
Montaż pionowy



Montaż poziomy



Montaż ścienny



Rys. 5

2.2 Kierunek przepływu

Wymiennik ciepła Elecro należy podłączyć do dwóch niezależnych obiegów wodnych w następujący sposób:

1. Podłączenie do obwodu filtracji wody (wtórne)

Wymiennik ciepła powinien być podłączony w linii za pompą filtrującą i filtrem oraz przed wszelkimi urządzeniami do uzdatniania wody. Powinien być zasilany wyłącznie czystą wodą. Zanieczyszczenia nie powinny przedostawać się do wymiennika ciepła. Wymiennik ciepła powinien być zamontowany jak najbliżej bojlera, aby zminimalizować straty ciepła.

Aby zapewnić prawidłowe odpowietrzanie i zapewnić, aby wymiennik ciepła pozostawał napełniony wodą podczas pracy, należy go zamontować w najniższym punkcie obwodu filtra.

Jeśli wymiennik ciepła jest montowany w pozycji pionowej, ważne jest, aby woda w basenie/stawie (obieg wtórny) wchodziła od dołu i wychodziła od góry.

2. Podłączenie do obiegu grzewczego lub chłodniczego (pierwotne)

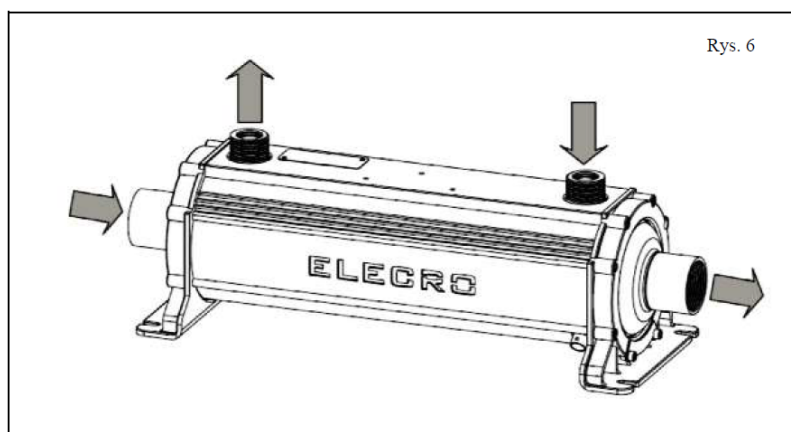
Wymiennik ciepła powinien być podłączony bezpośrednio do pierwotnego obiegu grzewczego, tj. bojlera, za pomocą dostarczonych złączy 1" BSP, patrz schemat poniżej.

UWAGA: Pompa cyrkulacyjna obwodu pierwotnego powinna być sterowana termostatem, który z kolei powinien być podłączony przez pompę filtrującą, aby zapewnić ogrzewanie tylko wtedy, gdy pompa filtrująca działa.

Zawory powietrzne powinny być zamontowane w najwyższych punktach obwodu pierwotnego. Aby zapewnić prawidłowe określanie temperatury, ważne jest, aby termostat/termistor był umieszczony na wlocie wody do wymiennika ciepła.

UWAGA: Regulator temperatury jest zawarty w zestawie tylko do w pełni wyposażonego urządzenia. Wersja standardowa dostarczana jest wyłącznie z gniazdem termostatu.

Należy uważać, aby nie dokręcać zbyt mocno wszystkich połączeń, ponieważ może to spowodować uszkodzenie wymiennika ciepła.



Obwody pierwotny i wtórny należy zamontować w taki sposób, aby ciepła woda z obiegu pierwotnego płynęła w kierunku przeciwnym do kierunku wody w obiegu wtórnym (rys. 6).

UWAGA: Jeśli wymiennik ciepła nie jest używany w okresie zimowym, należy go opróżnić z wody, aby zapobiec uszkodzeniom spowodowanym zamarzaniem.

UWAGA: Podczas przygotowania do okresu zimowego / konserwacji zalecane jest wyposażenie wymiennika w zawory odcinające po obu stronach wlotu i wylotu wody obiegu pierwotnego i wtórnego. Pozwoli to na wyłączenie wody z obu stron i, jeśli to konieczne, ułatwi jej usunięcie z systemu.

3. JAKOŚĆ WODY

Aby zapobiec uszkodzeniu wymiennika ciepła, jakość wody powinna być utrzymywana w następujących granicach:

- Poziom PH: 6.8 – 8.0
- Całkowita zasadowość: 80 – 140 ppm
- Max. zawartość chlorków: 150 mg/l
- Wolny chlor: 2.0 mg/litr
- Całkowity brom: maksymalnie 4.5 mg/l
- Całkowita ilość rozpuszczonych substancji stałych (TDS) / twardość wapniowa: 200 – 1000 ppm

4. GWARANCJA

Wymiennik ciepła Electro jest objęty 2-letnią gwarancją od daty zakupu na wady produkcyjne i materiałowe.

- Producent, według własnego uznania, wymieni lub naprawi wszelkie wadliwe części zwrócone Spółce w celu kontroli.
- Może być wymagany dowód zakupu.
- Producent nie ponosi odpowiedzialności w przypadku nieprawidłowego montażu lub nieostrożnego obchodzenia się z wymiennikiem ciepła.



11 Gunnels Wood Park, Stevenage, Herts SG1 2BH
Sales@electro.co.uk www.electro.co.uk +44 (0) 1438 749474

© Copyright V01.2019