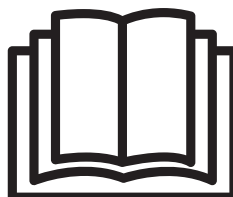
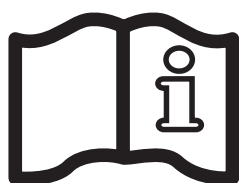




# HAYWARD®



## FILTRY PIASKOWE INSTRUKCJA OBSŁUGI

**ZACHOWAJ NINIEJSZĄ INSTRUKCJĘ**

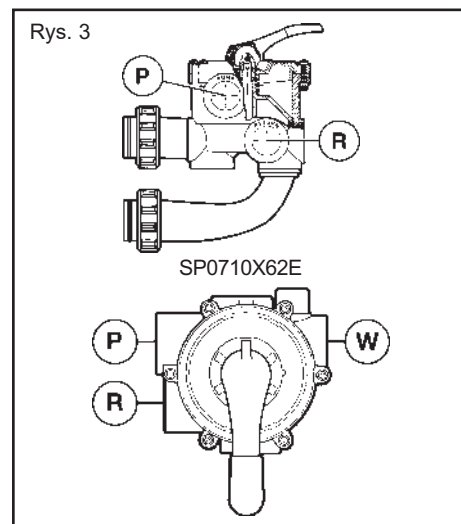
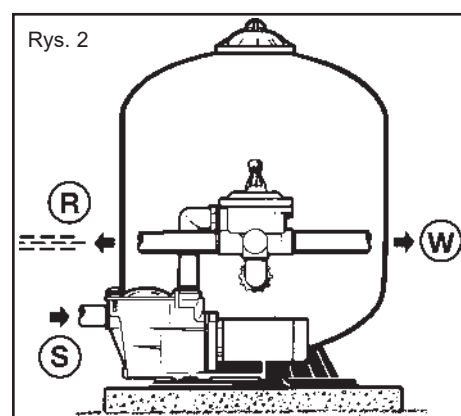
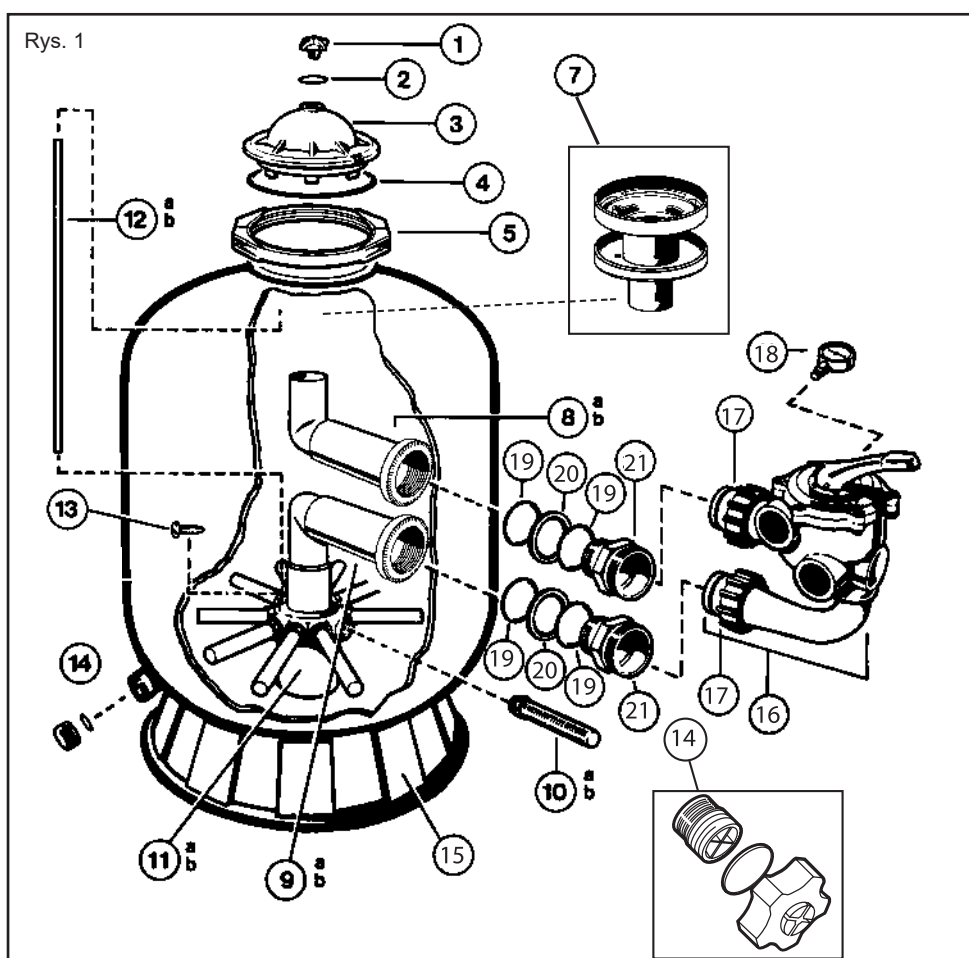


**UWAGA** – Zapoznaj się i przestrzegaj wszystkich zaleceń zawartych w niniejszej instrukcji obsługi i na urządzeniu. Nieprzestrzeganie tych zaleceń może spowodować obrażenia.

**UWAGA** – Niniejszy dokument wydawany jest właścicielowi basenu i powinien być przechowywany w bezpiecznym miejscu.

**UWAGA** – Zabronione jest używanie produktu przez osoby o ograniczonych możliwościach fizycznych, sensorycznych lub umysłowych, lub nieposiadające doświadczenia i wiedzy, chyba że będą one nadzorowane lub zostaną poinstruowane w zakresie obsługi urządzenia przez osobę odpowiedzialną za zasady bezpieczeństwa.

**UWAGA** – Dzieci należy pilnować, aby nie bawiły się z urządzeniem.



1	SX200G	7	SX244G	10a	SX200QN (21)	12b	CX1100Z4 (24)	17	SX200Z4
2	SX200Z5	8a	SX210CD1FW (21)	10b	SX240DN (24)	13	SX200Z2	18	ECX270861
3	SX244K	8b	SX244CD1FW (24)	11a	SX242MA (21)	14	SX180LA	19	SX360Z1
4	GMX600F	9a	SX210CD2FW (21)	11b	SX242MA1 (24)	15	SX200J	20	SX360E
5	GMX600NM	9b	SX244CD2FW (24)	12a	CX3000Z2 (21)	16	SP0710X62E	21	SX244P

a = S210SXE (21)    b = S244SXE (24)

**UŻYWAJ WYŁĄCZNIE ORYGINALNYCH CZĘŚCI ZAMIENNYCH FIRMY HAYWARD**

Właśnie kupiłeś filtr piaskowy, jego podstawę i zawór (patrz rys. 1).

## DZIAŁANIE

W filtrze stosowany jest specjalny piasek przeznaczony do wychwytywania zanieczyszczeń zawartych w wodzie basenowej. Piasek wsypywany jest do zbiornika oraz działa jako system ciągłej filtracji. Niefiltrowana woda z basenu zawierająca zawieszane zanieczyszczenia jest zasysana przez pompę i podawana do zaworu wielodrogowego. Kiedy woda przepływa przez piasek, zanieczyszczenia są zatrzymywane na poziomie piasku, a przefiltrowana woda ponownie dostarczana jest do basenu.

## MONTAŻ

### 1. Umieszczenie filtra

Zamontuj filtr w odpowiednim miejscu na powierzchni poziomej. Górna część filtra powinna znajdować się na maksymalnej wysokości 1,5 m od poziomu wody. Umieść filtr w taki sposób, aby jego kolektor, zawór (16) i korek spustowy (14) były łatwo dostępne. Ułatwi to konserwację i eksploatację filtra w okresie zimowym.

### 2. Montaż pompy

Zamontuj pompę i jej podstawę zgodnie z instrukcją producenta.

### 3. Napełnianie filtra

Piasek wsypywany jest przez górny otwór filtra.

- Zdejmij dyfuzor (7) i przesunij króciec odpowietrzający (12). Zamknij górny wewnętrzny otwór kolanka (8) za pomocą przewidzianego w tym celu korka, aby zapobiec przedostawaniu się piasku podczas napełniania. Upewnij się, że korek spustowy (14) jest zamontowany. Upewnij się, że wszystkie siatki (10) są opuszczone.
- Napełnij filtr do połowy wodą, a następnie dodaj wymaganą ilość piasku (patrz tabela na etykiecie). Powierzchnia piasku powinna być równa i sięgać połowy filtra.
- Usuń korek.
- Wymień dyfuzor (7) na kolanku wewnętrznym.
- Wymień króciec odpowietrzający (12). Zamontuj uszczelnienie mechaniczne (4) na pokrywie (3), załóż korek odpowietrzający (1) i uszczelnienie mechaniczne (2) oraz zamontuj pokrywę na szyjce filtra.
- Przymocuj pokrywę (3) do szyjki zaworu za pomocą zacisku (5). Pomiędzy częściami zacisku powinien być odstęp około 5 mm.

### 4. Montaż zaworu

- Upewnij się, że wylot „PUMP” zaworu jest skierowany w stronę pompy. Przymocuj 2 wyloty zaworu do wylotów filtra za pomocą dwóch podkładek sprężystych (17).
- Usuń czarną plastikową śrubę znajdującą się po lewej stronie zaworu i zastąp ją manometrem (18). Wkręć go ręcznie, nie używając nadmiernej siły.
- Podłącz wylot zaworu „PUMP” (P) zaworu do górnej części pompy zgodnie z instrukcją producenta.

### 5. Podłączenie zaworu

Pozostaje tylko podłączyć rury wychodzące z basenu (patrz rys. 2) od skimmerów (S) do dolnego otworu pompy od strony filtra zgrubnego, a rury spustowe do otworu zaworu oznaczonego „RETURN” (R), a także podłączyć kanał ściekowy do otworu zaworu oznaczonego „WASTE” (W).

6. Wykonaj podłączenie elektryczne pompy zgodnie z instrukcją producenta.

7. Aby uniknąć wycieków, upewnij się, że korek spustowy (14) jest na swoim miejscu, a wszystkie połączenia są dobrze dokręcone.

**Uwaga 1: Nie używaj siły podczas nakręcania końcówek na złącza zaworu.**

**Uwaga 2: Uszczelnij gwint zewnętrzny teflonem.**

## URUCHOMIENIE

**WAŻNE JEST, ABY ZAWSZE ZATRZYMYWAĆ POMPE PRZED ROZPOCZĘCIEM PRACY Z ZAWOREM WIELOPOZYCYJNYM.**

- Sprawdź, czy wszystkie połączenia są szczelne i czy filtr zawiera odpowiednią ilość piasku.
- Ustaw zawór w pozycji BACKWASH/PŁUKANIE WSTECZNE. Zawsze opuszczaj uchwyt przed jego obróceniem.
- Uruchom pompę zgodnie z instrukcją producenta. Upewnij się, że woda normalnie cyrkuluje w obwodzie. **UWAGA: Podczas uruchamiania pompy wszystkie zawory zasysające i tłoczne powinny być otwarte. W przeciwnym razie narażasz się na ryzyko obrażeń ciała, poważnych kontuzji lub śmierci.** Gdy dopływ wody się wyrówna, pozostaw pompę włączoną na co najmniej 2 minuty. Wykonywanie płukania wstecznego jest zalecane w celu usunięcia zanieczyszczeń lub drobnych cząstek zawartych w piasku filtracyjnym.

**UŻYWAJ WYŁĄCZNIE ORYGINALNYCH CZĘŚCI ZAMIENNYCH FIRMY HAYWARD**

4. Zatrzymaj pompę i ustaw zawór w pozycji RINSE/WYPŁUKIWANIE. Uruchom ponownie pompę i pozwól jej działać, aż woda we wzierniku zaworu będzie czysta (około 1 minuty).
5. Zatrzymaj pompę i ustaw zawór w pozycji FILTER/FILTRACJA. Uruchom ponownie pompę, rozpocznie się filtracja. Wyreguluj zawór wlotowy i wylotowy, aby uzyskać pożądany przepływ wody.
6. Zanotuj ciśnienie wskazywane w tym momencie oraz pozycję strzałki na manometrze. Podczas pracy filtra zanieczyszczenia są zatrzymywane, a ciśnienie w zbiorniku wzrasta. Gdy tylko ono przekroczy wartość początkową (czysty filtr) o 10 PSI (0,7 bara lub kg/cm<sup>2</sup>), filtr powinien zostać oczyszczony poprzez płukanie wsteczne.

**Uwaga 1:** Przy pierwszym oczyszczaniu wody basenowej może być konieczne częste wykonywanie ponownego płukania wstecznego filtra. W praktyce na początku zanieczyszczeń jest znacznie więcej.

**Uwaga 2:** Należy regularnie przeprowadzać czyszczenie filtrów wstępnych pompy i skimmerów w celu zapewnienia bezawaryjnej pracy systemu filtracji.

**Uwaga 3:** Instalacje wystające ze ścian, w tym podgrzewacz czy system czyszczący z dyszami lub mackami, są bardzo wrażliwe na silne uderzenia, ponieważ działają pod wysokim ciśnieniem. Instalator powinien podjąć wszelkie niezbędne działania, aby zapobiec silnym uderzeniom instalacji.

## FUNKCJE ZAWORU I FILTRA

### FILTRACJA (FILTER)

Ustaw zawór w pozycji FILTER/FILTRACJA, aby zapewnić filtrację w trybie zwykłym (od 10 do 14 godzin dziennie).

### PŁUKANIE WSTECZNE (BACKWASH)

Do czyszczenia filtra, gdy ciśnienie przekracza ciśnienie początkowe o 0.7 bara lub kg/cm<sup>2</sup> (10 PSI). Zatrzymaj pompę. Ustaw zawór w pozycji BACKWASH/PŁUKANIE WSTECZNE. Uruchom ponownie pompę, aż woda we wzierniku będzie czysta. Po około 2 minutach zatrzymaj pompę i ustaw zawór w pozycji RINSE/WYPŁUKIWANIE.

### WYPŁUKIWANIE (RINSE)

Ustaw zawór w pozycji RINSE/WYPŁUKIWANIE, uruchom pompę na jedną minutę. Pozwala to na skierowanie zanieczyszczonej wody po płukaniu wstecznym do rury spustowej zamiast do basenu. Zatrzymaj pompę i ustaw zawór w pozycji FILTER/FILTRACJA, a następnie uruchom ją ponownie.

### WYRZUT (WASTE)

Woda jest odprowadzana do rury spustowej z pominięciem filtra w celu obniżenia poziomu wody w basenie i bezpośredniego odprowadzenia silnie zanieczyszczonej wody przy użyciu urządzenia zasysającego.

### RECYRKULACJA (RECIRCULATE)

Woda cyrkuluje z pominięciem filtra w celu rozprowadzenia środków chemicznych lub gdy stosowane jest chlorowanie szokowe.

### ZAMKNIĘCIE (CLOSED)

Zatrzymanie cyrkulacji wody między filtrem a pompą.

**NIGDY NIE UŻYWAJ POWYŻSZEJ FUNKCJI PODCZAS PRACY POMPY.**

## KONSERWACJA PRZED OKRESEM ZIMOWYM

1. Całkowicie opróżnij filtr, odkręcając korek spustowy znajdujący się w części dolnej zbiornika. Nie montuj korka na swoim miejscu w okresie zimowym.
2. Ustaw i pozostaw pokrętko zaworu pomiędzy dwoma pozycjami lub w pozycji WINTER/ZIMA, jeśli jest dostępna.
3. Opróżnij i przygotuj pompę do okresu zimowego zgodnie z zaleceniami producenta.

## NAPRAWA I KONSERWACJA

Skontaktuj się z dystrybutorem firmy Hayward. Fabryka nie przyjmuje zwrotów produktów bez uprzedniej pisemnej zgody firmy Hayward Pool Europe.

**UŻYWAJ WYŁĄCZNIE ORYGINALNYCH CZĘŚCI ZAMIENNYCH FIRMY HAYWARD**

## OGRANICZONA GWARANCJA

WSZYSTKIE produkty firmy HAYWARD są objęte gwarancją na wady produkcyjne lub materiałowe przez okres 2 lat od daty zakupu. Do wszelkich roszczeń gwarancyjnych należy dołączyć dowód zakupu produktu zawierający datę dokonania zakupu. Dlatego zdecydowanie zalecamy zachowanie faktury wraz z dokumentem transportowym produktu.

Gwarancja udzielana na produkty firmy HAYWARD jest ograniczona do naprawy lub wymiany wadliwych produktów według uznania firmy HAYWARD, przy normalnym użytkowaniu zgodnie z wymaganiami podanymi w ich instrukcjach, a także w przypadku braku zmian konstrukcyjnych w tych produktach oraz przy użyciu wyłącznie oryginalnych części i komponentów wyprodukowanych przez firmę HAYWARD. Gwarancja nie obejmuje uszkodzeń spowodowanych działaniem niskich temperatur lub środków chemicznych. Wszelkie inne koszty (transportu, konserwacji itp.) są wyłączone z gwarancji.

Firma HAYWARD nie ponosi odpowiedzialności za jakiegokolwiek bezpośrednie lub pośrednie szkody wynikające z nieprawidłowego montażu, podłączenia lub eksploatacji produktu.

Aby zgłosić roszczenie gwarancyjne lub zażądać naprawy lub wymiany produktu, skontaktuj się ze sprzedawcą.

Produkty zwracane do naszej fabryki nie będą przyjmowane bez naszej uprzedniej pisemnej zgody.

**Produkt z przedłużoną gwarancją: zbiornik polietylenowy (filtr piaskowy) 5 lat.**

**Niniejsza gwarancja nie obejmuje części zużywających się.**

Specyfikacje

Maksymalne ciśnienie 3,5 bara

Model	Powierzchnia filtracji		Wydajność		Opór hydrauliczny	Obszar techniczny				Piasek		
	m <sup>2</sup>	ft. <sup>2</sup>	m <sup>3</sup> /h	GPM		Bar	Z dołu		Z góry		Typ	Ilość
					Cm		Cal	Cm	Cal	mm		kg
S210SXE	0.20	2.20	10	44	0.14	45	18	45	18	0.55	100	220
S244SXE	0.28	3.14	14	62	0.21	45	18	45	18	0.55	150	300



Hayward is a registered trademark  
of Hayward Industries, Inc.  
© 2013 Hayward Industries, Inc.