

NETBUS (przewodowe urządzenie internetowe)

Instrukcja techniczna V1.0

Treść

1	Wprowadzenie	2
2	Uruchomienie systemu	3

1 Wprowadzenie

NetBus to moduł opracowany przez Hayward, który umożliwia podłączenie urządzeń Hayward do systemu VistaPool.

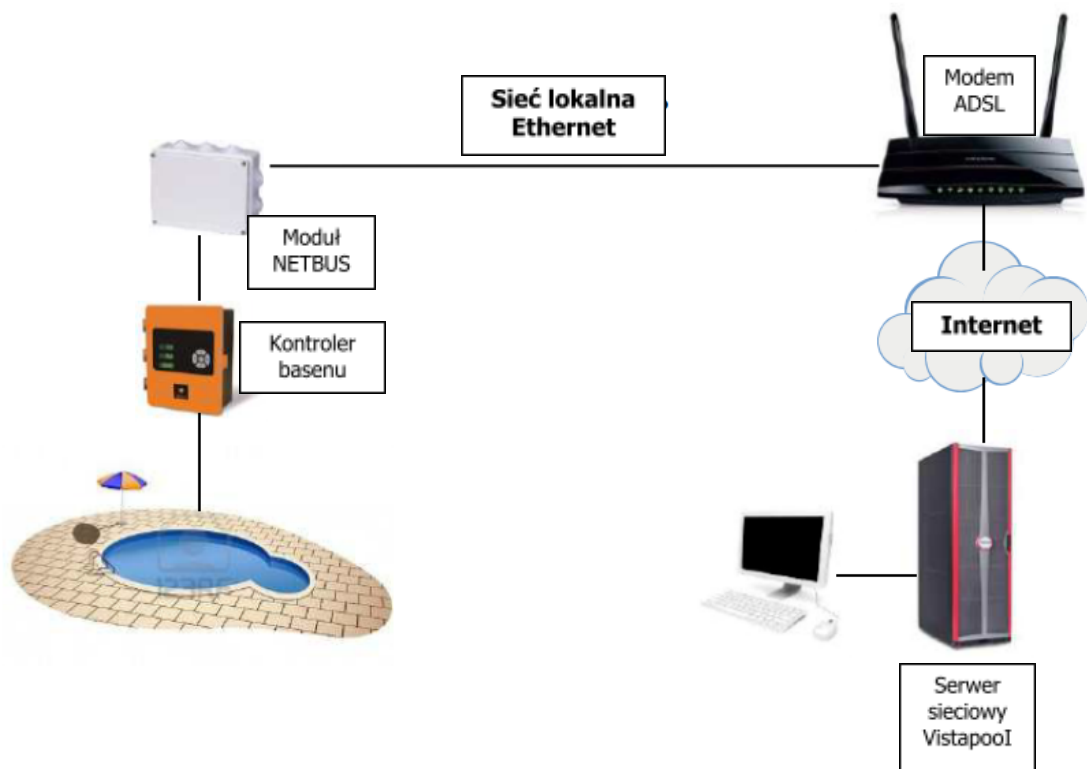
Ponadto moduł NetBus umożliwia interakcję z systemem Pool Show firmy Hayward w celu wyświetlenia parametrów basenu.

Do prawidłowego działania moduł NETBUS i system wyświetlania informacji PoolShow powinny być **w tej samej sieci lokalnej.**

WAŻNE

Moduł ten zapewnia przewodowe połączenie z Internetem, zastępując wersję bezprzewodową opartą na module WIFI.

Niniejsza instrukcja zawiera instrukcje niskopoziomowego dostępu do różnych aspektów obsługi urządzenia, a także informacje niezbędne do stworzenia pliku aktualizacji oprogramowania układowego, dlatego zaleca się zachowanie tego dokumentu **wyłącznie do użytku wewnętrznego przez Sugar Valley.**



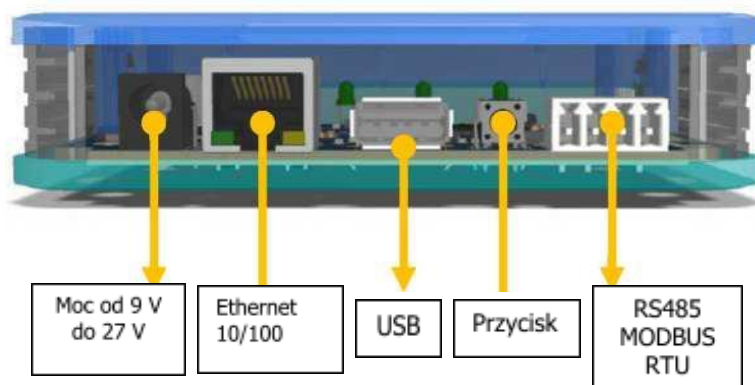
2 Uruchamianie systemu

Po otwarciu jednostki systemowej NetBus znajdziesz następujące elementy:

- Moduł NETBUS.
- Kabel połączeniowy MODBUS RTU
- Kabel internetowy

Sprzęt może być zasilany przez zewnętrzny zasilacz 12V lub przez sam sprzęt.

Aby zainstalować, wykonaj następujące kroki:



1. Podłącz moduł NETBUS w następujący sposób:

Port Ethernet powinien być podłączony do istniejącego routera/przełącznika.

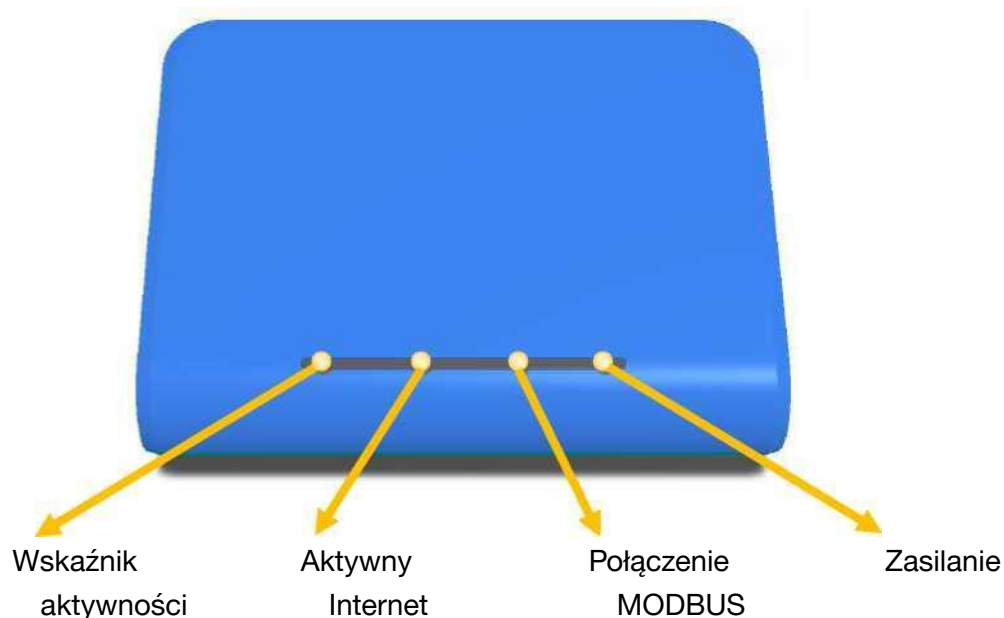
Port RS485 MODBUS RTU musi być podłączony do złącza oznaczonego WIFI na sprzęcie Hayward.

2. Po nawiązaniu połączenia naciśnij wyłącznik zasilania na urządzeniu Hayward i odczekaj 60 sekund.

3. Skonfiguruj połączenie internetowe w sposób opisany w instrukcjach dla sprzętu Hayward (Menu główne > Ustawienia > Internet > Ustawienia). Zalecane jest użycie DHCP jako mechanizmu połączenia, ale jeśli chcesz, możesz ustawić parametry połączenia na stały IP.

4. Po skonfigurowaniu upewnij się, że komputer jest podłączony do Internetu. Jeśli tak nie jest, wyłącz i włącz sprzęt, aby upewnić się, że ustawienia konfiguracji zostały zastosowane poprawnie.

Aby upewnić się, że sprzęt działa poprawnie, sprawdź stan 4 diod LED na module NETBUS.



Wskaźnik	Wyłączony	Mróga	Włączony
Zasilanie	Sprzęt jest wyłączony i nie działa. Sprawdź napięcie sieciowe.		Urządzenie podłączone do sieci
Połączenie MODBUS	Poszukiwania sprzętu jeszcze się nie rozpoczęły.	Wyszukaj sprzęt sieciowy MODBUS. Oczekaj 1-2 minuty.	Sprzęt znaleziony i zidentyfikowany
Połączenie internetowe	Nie ma ustawień dostępu do Internetu. Poczekaj na zakończenie wyszukiwania urządzenia w sieci MODBUS.	Zaczęło się połączenie z Internetem. Oczekaj 1-2 minuty.	Sprzęt jest podłączony do Internetu

W normalnych warunkach wskaźnik aktywności będzie się włączał i wyłączał w zależności od aktualnego ruchu w sieci.

Podczas prawidłowej pracy trzy diody po prawej stronie świecą się stale, a dioda po lewej stronie miga z przerwami.