

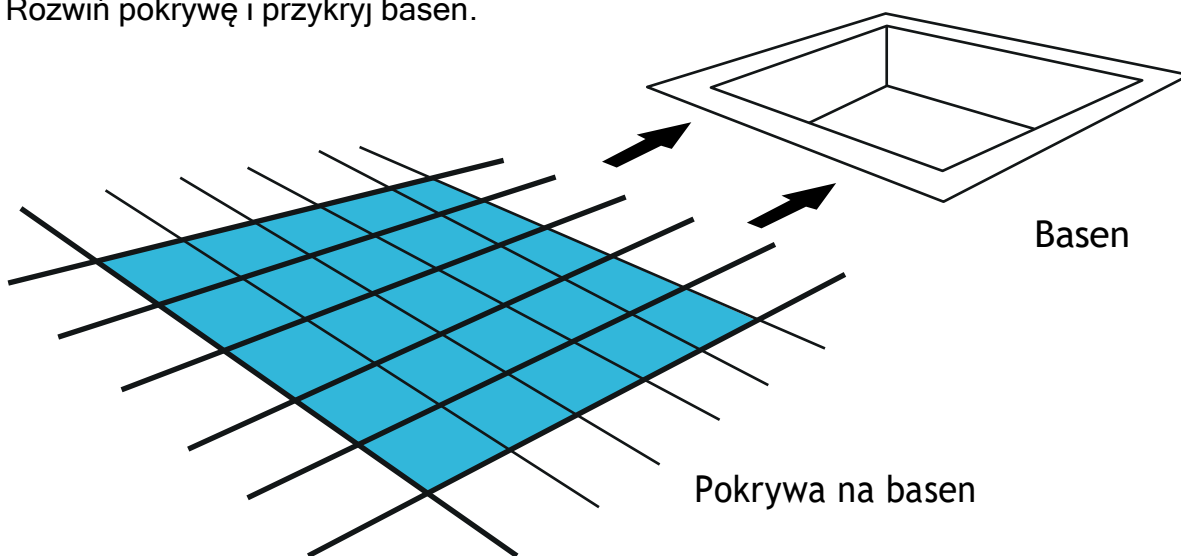


AQUAVIVA

Jak zainstalować pokrywę Aquaviva?

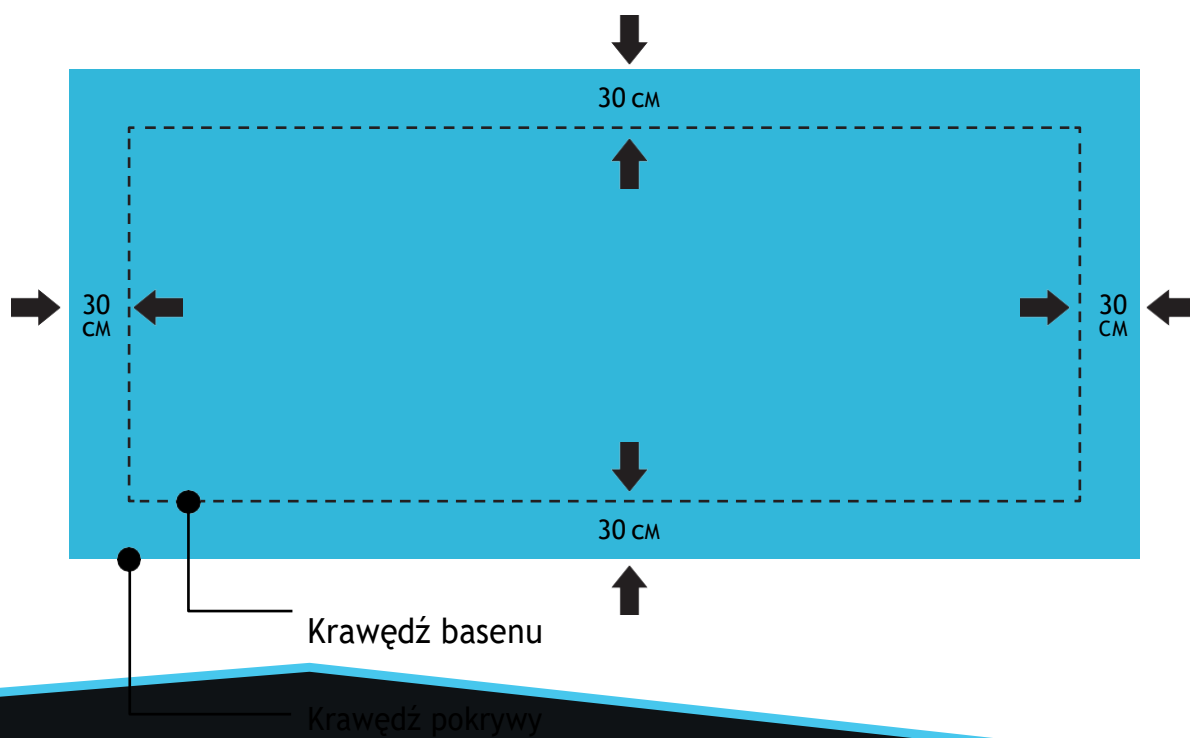
Krok 1

Rozwiń pokrywę i przykryj basen.



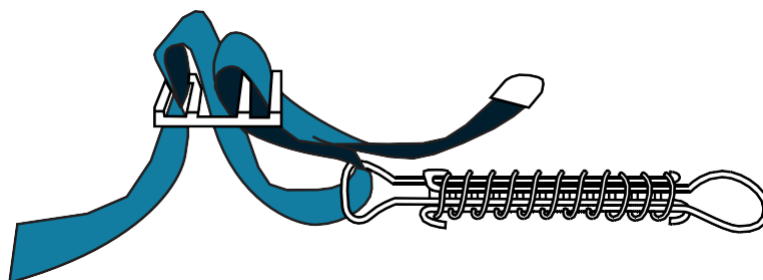
Krok 2

Dopasuj pokrywę tak, aby szczeliny montażowe były takie same ze wszystkich stron - 30 cm każda.



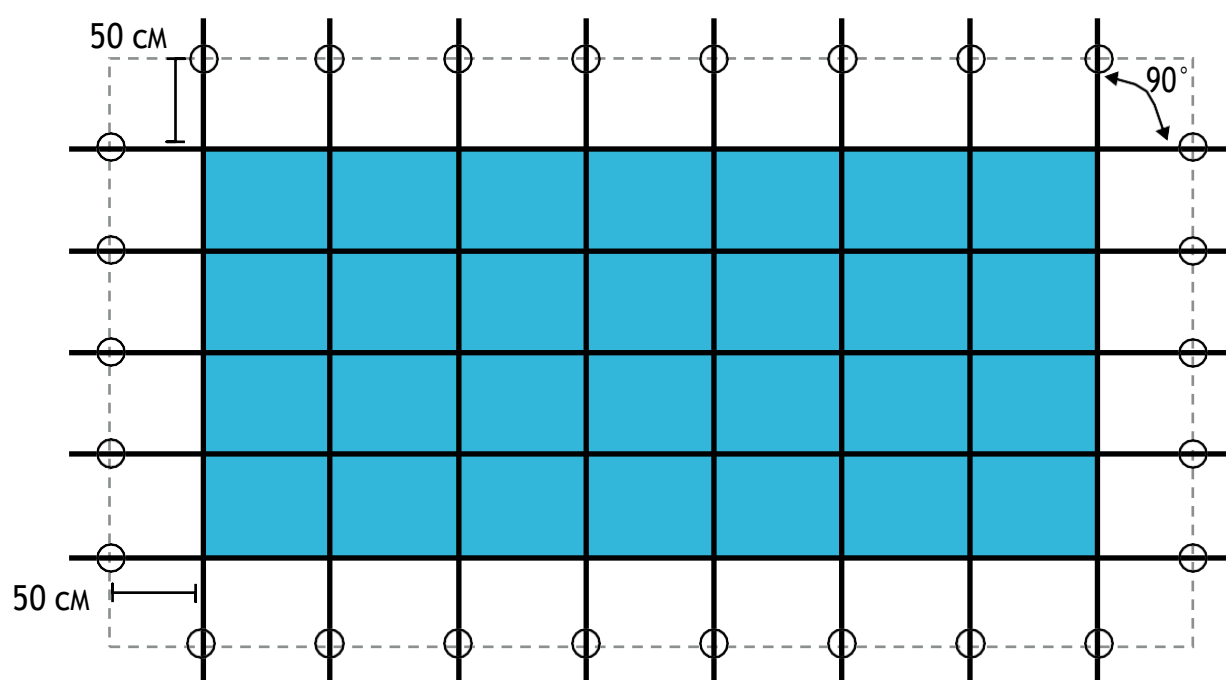
Krok 3

Przymocuj paski do sprzączek za pomocą sprężyn.



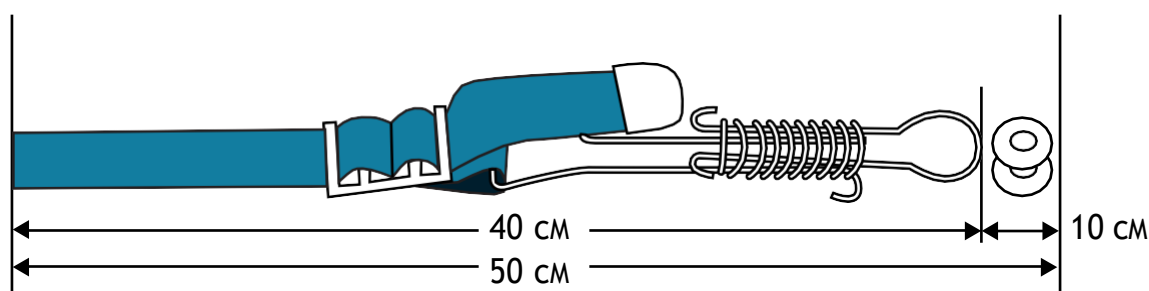
Krok 4

Rozłóż pasy i zaznacz kredą miejsca, w których należy wywiercić otwory na śruby kotwiące w odległości 50 cm od krawędzi pokrycia.



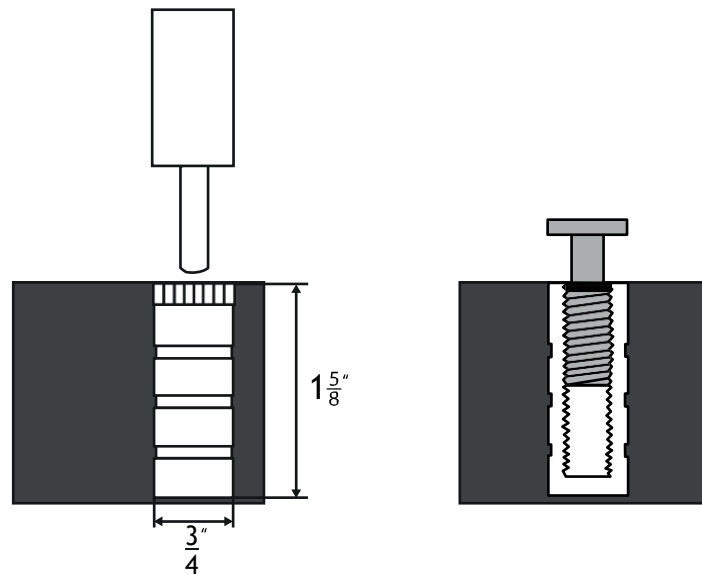
Krok 5

Odległość od krawędzi pokrywy do śruby kotwiącej musi być nieco większa niż długość paska.



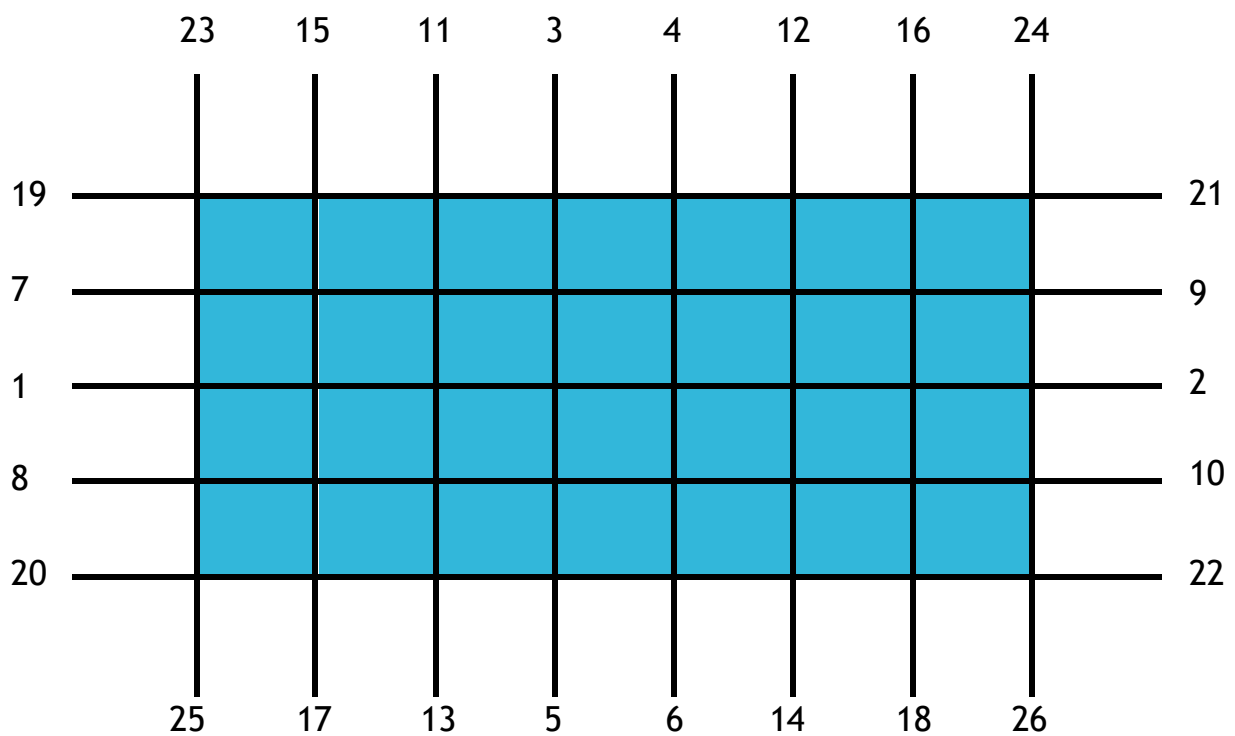
Krok 6

Wykonaj otwory na śruby kotwiące w zaplanowanych miejscach i zainstaluj w nich osadzone części.

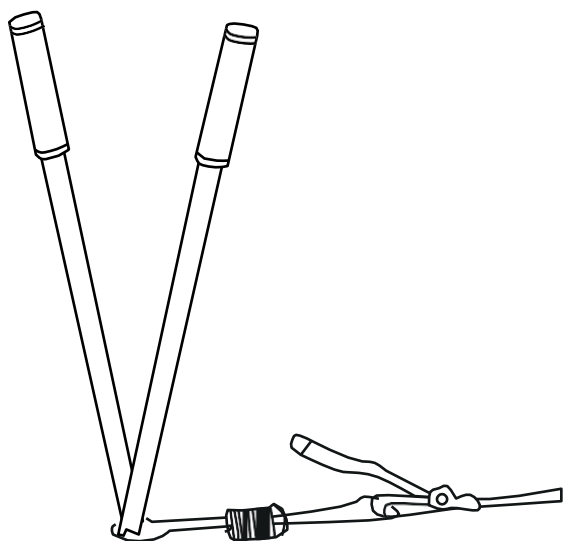


Krok 7

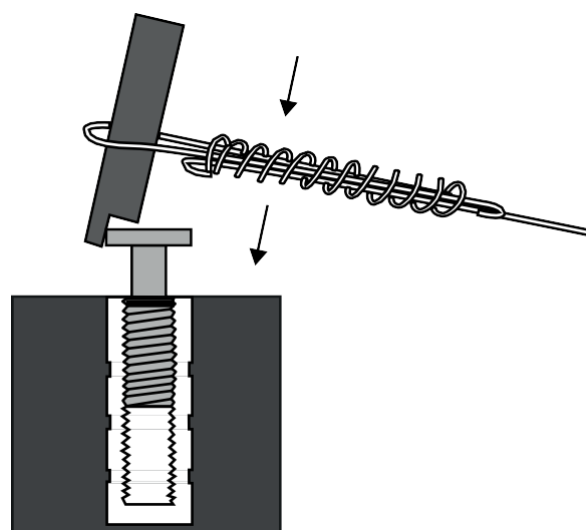
Za pomocą pręta ustalającego zamocuj sprężyny pokrywki we właściwej kolejności:



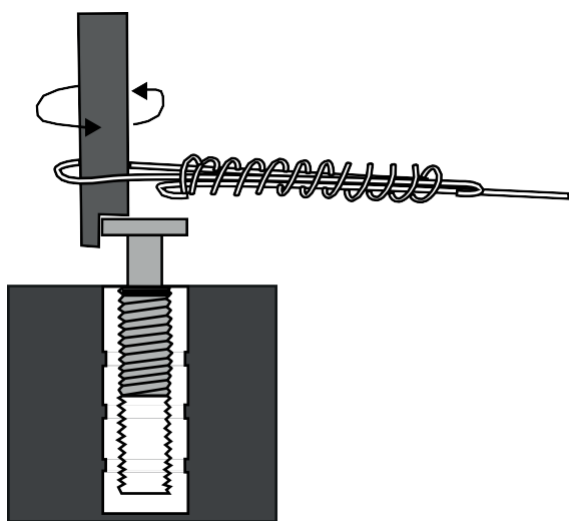
Użyj pręta nastawczego



1



2



3

