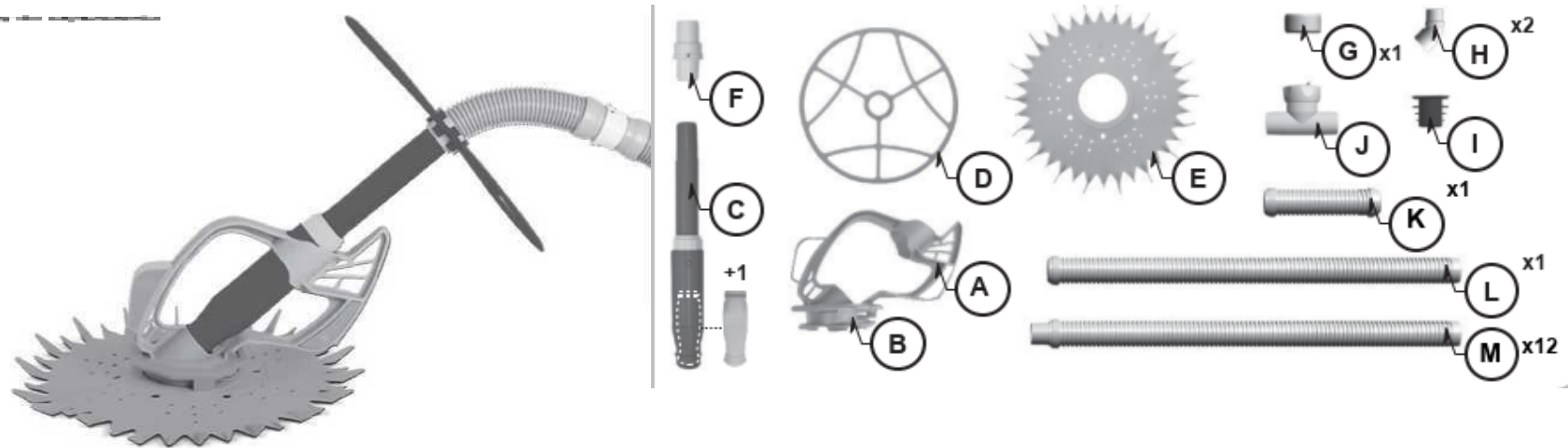


Butterfly



K905
Wyprodukowano w Chinach © 2013
Kokido Development Limited

KOKIDO

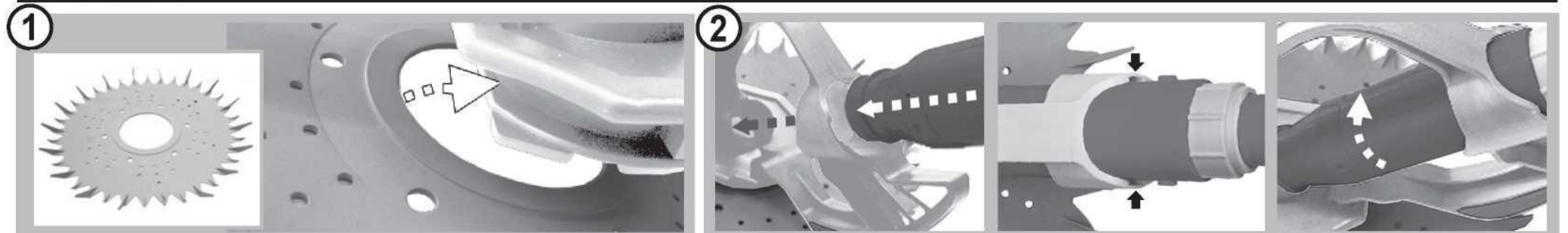
Pool Product Innovation

UWAGA!

- TO NIE JEST ZABAWKA!
 - Nie pozwalaj dzieciom używać odkurzacza ani bawić się nim.
 - Podczas pracy odkurzacza nie wolno korzystać z basenu.
 - Wyłącz pompę przed podłączeniem odkurzacza do basenu.
 - Jeśli na dnie basenu znajdują się kamienie, korzenie lub rdza, usuń je przed użyciem odkurzacza.
- W razie potrzeby należy zlecić czyszczenie wykwalifikowanemu specjalście.
- Jeśli taśma jest uszkodzona, zużyta lub zgnieciona, skontaktuj się ze specjalistą w celu dokonania niezbędnych napraw lub wymiany taśmy przed użyciem odkurzacza.

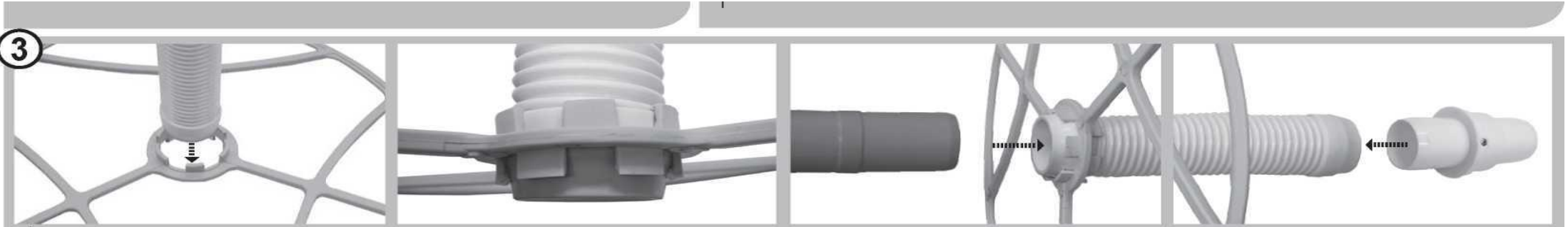
- Upewnij się, że podczas dezynfekcji chemicznej odkurzacze nie znajdują się w basenie.
 - Wyłącz pompę przed serwisowaniem odkurzacza lub wykonywaniem jakichkolwiek czynności konserwacyjnych.
- Przygotowanie przed użyciem odkurzacza:**
- Zamknij główny przewód odpływowy basenu.
 - Upewnij się, że koszyk filtra pompy i filtr basenu są czyste.
 - Upewnij się, że węże są wyprostowane. W razie potrzeby wystaw je na działanie promieni słonecznych na kilka godzin.

MONTAŻ ODKURZACZA



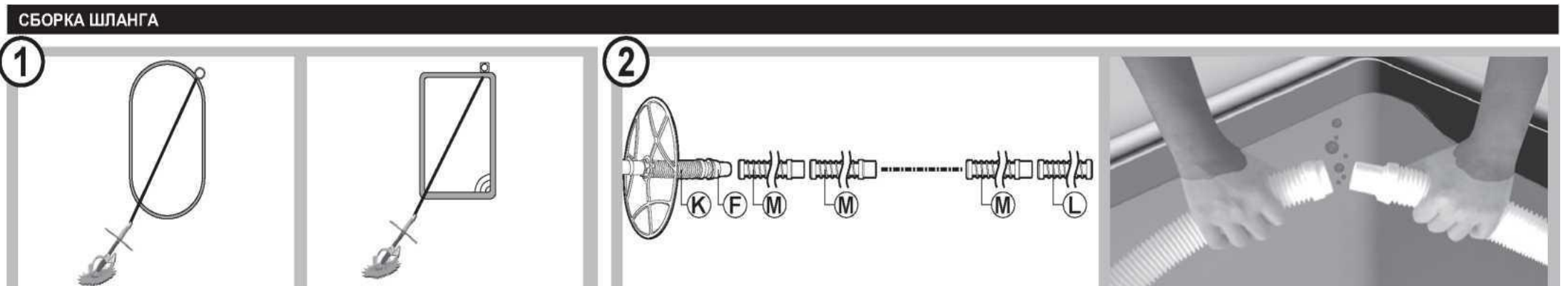
Umieść matę "E" pod mocowaniem odkurzacza "A" i upewnij się, że jego krawędzie są skierowane do góry. Najpierw włóż wewnętrzną krawędź maty do przedniego rowka podstawy urządzenia „B”. Rozciągnij i włóż matę na całym obwodzie rowka. Mata musi być dobrze zamocowana w rowku i swobodnie obracać się na podstawie.

Włóż komorę membranową "C" do mocowania "A". Dopasuj boczne kolki na komorze do wyłobień na uchwyty "A" i kontynuuj wkładanie komory do faset mocowania. Obróć komorę do oporu zgodnie z kierunkiem strzałki oznaczonej.



Umieść górny pierścień "D" na płaskiej powierzchni stroną ze znakiem "TOP" do góry. Włóż dowolny koniec węża "K" w środkowy otwór górnego pierścienia, aż mankiety węża zostaną zabezpieczone zaczepami. Włóż mankiety do górnej części komory membranowej "C" do końca (z górnym pierścieniem) węża "K" do oporu. Włóż jedną stronę obrotowego złącza rurowego "F", jak pokazano na rysunku, do drugiego otwartego końca węża "K" do oporu.

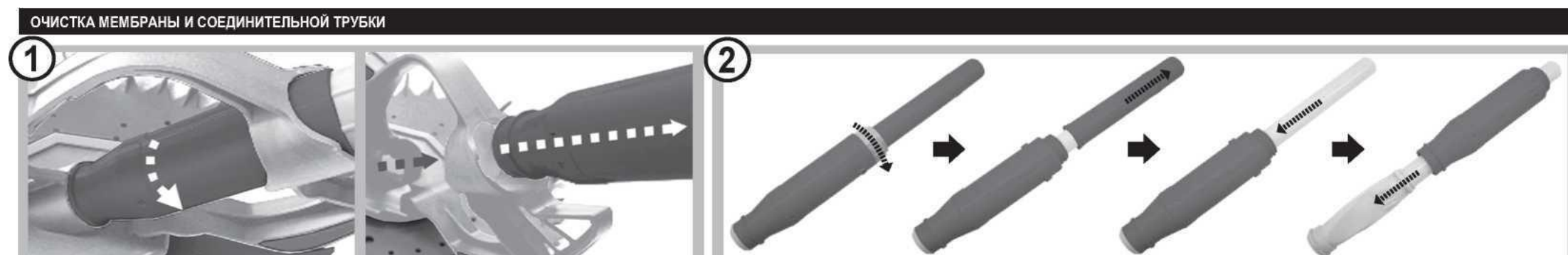
MONTAŻ WĘŻA



Najpierw rozłóż wszystkie odcinki węża na ziemi na słońcu przez około godzinę, aby wąż powrócił do swojego kształtu. Następnie zmierz basen, aby określić całkowitą długość węża potrzebną do działania odkurzacza. Całkowita długość węża po montażu powinna być o połowę dłuższa niż odległość od skimmera basenowego/odejmowanej linii ssącej do najbliższego punktu basenu.

Węże łączą się poprzez włożenie wewnętrznego mankieta jednego odcinka węża do wewnętrznego mankieta następnego węża. Aby usunąć powietrze zgromadzone w węży, zaleca się podłączenie każdej części węża pod wodę. Należy zacząć od połączenia zewnętrznego mankieta jednego odcinka węża "M" z wewnętrznym mankiem drugiego odcinka węża "M". Zakończ wszystkie połączenia węży "M" oraz „L” w kolejności pokazanej na rysunku. Wewnętrzny mankiety węża „L” musi być podłączony do regulatora ciśnienia „J”. Po zakończeniu montażu węży zanurz odkurzacze w wodzie. Gdy z odkurzacza przestaną wydobywać się pęcherzyki powietrza, podłącz mankiety wewnętrzne węża "M" do złącza obrotowego "F".

CZYSZCZENIE MEMBRANY I RURKI ŁĄCZĄCEJ



Zgodnie z kierunkiem strzałki oznaczonej, obróć komorę membranową, aby ją odblokować. Wyjmij ją z mocowania "A".

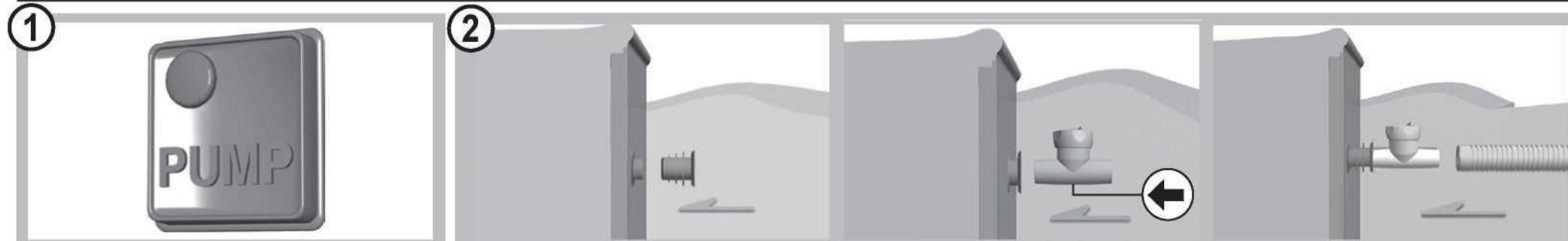
Odkręć pokrywę komory membranowej "C" i zdejmij ją. Wyjmij rurkę przedłużającą komory i popchnij rurkę wewnętrzną (rurkę łączącą membrany) do przodu, aby całkowicie otworzyć membranę. Przytrzymaj rurkę łączącą wewnętrzną membrany (nie samą membranę) i wyciągnij ją całkowicie.



Usuń membranę z rurki łączącej. Lekko ściśnij membranę, a następnie wyjmij pierścienie ustalające. Teraz możesz wyczyścić wnętrze membrany i rurki łączącej.

Uwaga: Nigdy nie umieszczaj ostrych przedmiotów wewnątrz membrany, ponieważ może to doprowadzić do jej uszkodzenia i wpłynąć na funkcję czyszczenia. Po oczyszczeniu membrany i rurki łączącej, wykonaj te same czynności w odwrotnej kolejności, aby ponownie zmontować komorę membranową. Upewnij się, że pierścienie ustalające znajdują się na membranie.

ПОДКЛЮЧЕНИЕ ПЫЛЕСОСА К ВЫДЕЛЕННОЙ ЛИНИИ ВСАСЫВАНИЯ

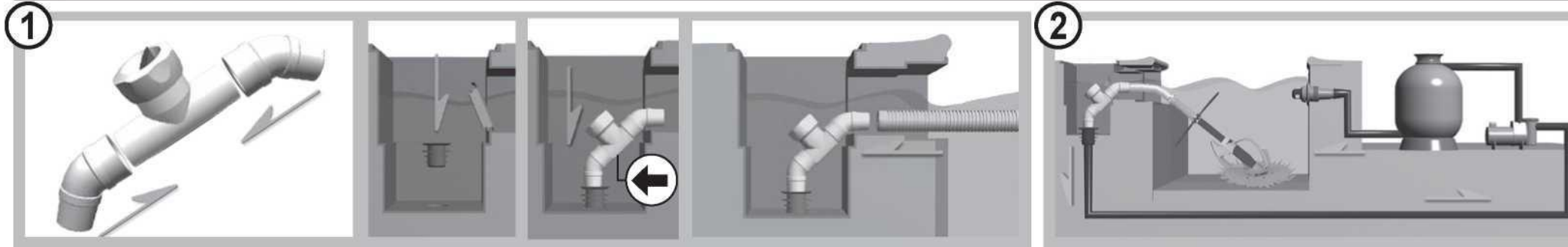


Wyłącz pompę basenową.

Jeśli Twój odpieniacz ma dedykowaną linię ssącą, najpierw włóż wtyczkę próżniową „I” do otworu, a następnie podłącz regulator ciśnienia „J” do wtyczki „I” zgodnie ze wskazaniami strzałki na dole regulatora ciśnienia. Na koniec podłącz wąż „L” do regulatora, jak pokazano na rysunku.

PODŁĄCZANIE ODKURZACZA DO ODPIENIACZA

ПОДКЛЮЧЕНИЕ ПЫЛЕСОСА К СКИММЕРУ



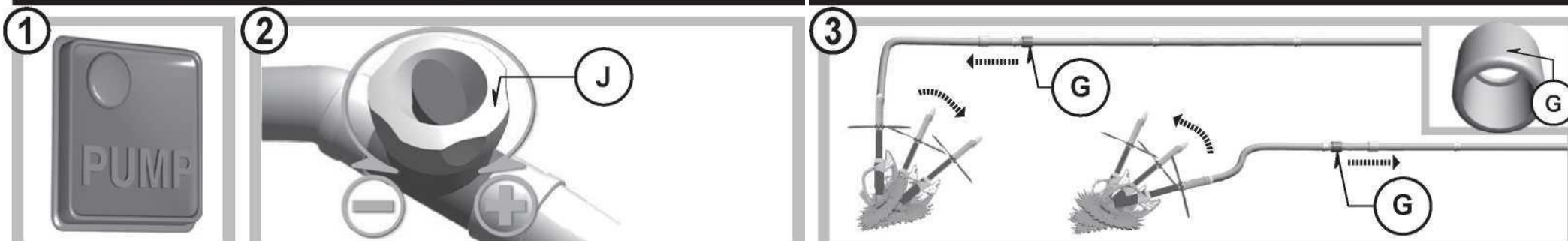
W celu podłączenia odkurzacza do odpieniacza należy wyjąć kosz i płytkę odkurzającą i włożyć wtyczkę „I” do otworu. Ustaw kolanko „H” na obydwu końcach regulatora ciśnienia „J”. Kierując się strzałką na regulatorze ciśnienia, podłącz odpowiednie kolanko do wtyczki, a następnie podłącz drugie kolanko do węża „L”, jak pokazano na rysunku.

UWAGA: Regulator ciśnienia musi znajdować się poniżej poziomu wody. Jeśli po wykonaniu powyższych instrukcji regulator ciśnienia znajduje się powyżej poziomu wody, można podłączyć regulator ciśnienia bezpośrednio do wtyczki próżniowej.

Ustaw system filtracji w trybie próżni. Do prawidłowej pracy pompa musi mieć moc co najmniej 0,75 KM, a przepływ systemu filtracji musi wynosić co najmniej 6 m³/h (600 gal/h).

KORZYSTANIE Z REGULATORA CIŚNIENIA I CIĘŻARKA DO WĘŻA

ИСПОЛЬЗОВАНИЕ РЕГУЛЯТОРА ДАВЛЕНИЯ И ГРУЗА ДЛЯ ШЛАНГА



Włącz pompę i zreklamuj się, podczas gdy odkurzacz czyści basen.

Zbyt duże ssanie może doprowadzić do ścisknięcia węża i ograniczenia przepływu wody, a także spowodować pęknięcie lub przyklejenie się odkurzacza do dna lub ściany basenu. Zbyt małe ssanie może spowodować powolne poruszanie się odkurzacza lub brak wspinania się po ścianie. W razie potrzeby obróć regulator ciśnienia zgodnie z ruchem wskazówek zegara, aby zwiększyć ssanie i przeciwnie do ruchu wskazówek zegara, aby zmniejszyć ssanie.

Najlepsza pozycja dla odkurzacza w wodzie jest wtedy, gdy jego mata „E” leży płasko na dnie basenu (w przybliżeniu pod kątem 45 stopni od głównej obudowy do dna basenu). Dostosuj ciężarek „G” na węży, aby kontrolować jego wyporność. Umieść ciężarek na węży za mankietem drugiej części węża „M” z odkurzacza. Jeśli odkurzacz pochylił się do przodu, możesz przesunąć ładunek w kierunku odkurzacza. Jeśli odkurzacz przechylił się do tyłu, odsuń ciężarek dalej od odkurzacza.

KONSERWACJA I PRZYGOTOWANIE DO ZIMY

- Nigdy nie zwijaj węży.
- Nigdy nie składaj ani nie zwijaj maty.
- Po każdym użyciu oplucz odkurzacz czystą wodą.
- Okresowo sprawdzaj części i akcesoria odkurzacza. Wymień uszkodzone części przed następnym użyciem.
- Przygotowując się do zimy należy opróżnić odkurzacz i akcesoria z wody. Wyjmij matę z odkurzacza i przechowuj ją w formie rozłożonej. Odłącz części węży i przechowuj w stanie rozwiniętym. Odkurzacz i wszystkie akcesoria należy przechowywać z dala od bezpośredniego światła słonecznego.

WYKRYWANIE I USUWANIE USTEREK

Odkurzacz nie porusza się lub porusza się wolno

- Sprawdź, czy z basenu lub linii powrotnej pompy nie wydostają się pęcherzyki powietrza. Skonsultuj się ze specjalistą od basenów w sprawie usunięcia powietrza.
 - Sprawdź, czy z połączeń węży i złączy nie wydostają się pęcherzyki powietrza. Dokręć połączenia i złączki. Upewnij się, że wszystkie zespoły są wykonane poprawnie.
 - Sprawdź, czy moc pompy nie jest zbyt słaba. Skontaktuj się ze sprzedawcą pompy.
 - Sprawdź kosz pompy, kosz odpieniacza i filtr basenu. W razie potrzeby wyczyść.
 - Upewnij się, że membrana nie jest zatkana lub uszkodzona. W razie potrzeby wyczyść ją lub wymień.
 - Upewnij się, że główny odpływ jest zamknięty.
 - Upewnij się, że regulator ciśnienia nie zatrzymuje przepływu wody. Obróć regulator ciśnienia zgodnie z ruchem wskazówek zegara, aby zwiększyć przepływ wody (ssanie). **Odkurzacz nie wspinie się po ścianie basenu**
 - Obróć regulator ciśnienia zgodnie z ruchem wskazówek zegara, aby zwiększyć przepływ wody (ssanie).
 - Sprawdź, czy ciężarek węża jest we właściwej pozycji. W razie potrzeby wyreguluj jego położenie zgodnie ze wskazówkami zawartymi w instrukcji.
 - Sprawdź, czy mata nie jest uszkodzona. W razie potrzeby wymień ją na nową.
- UWAGA:** W niektórych basenach wyposażonych w systemy lub basenach z zabezpieczeniami bocznymi odkurzacz nie może wspiąć się po miękkich ścianach. Podczas sprzątania odkurzacz nie obejmuje całej powierzchni basenu
- Upewnij się, że węże nie są zagięte ani zwinięte. Umieść węże na słońcu, aby je wyprostować.
 - Sprawdź, czy całkowita długość węża jest zgodna ze specyfikacjami podanymi w instrukcji.
 - Skienij króciec wylotowy w dół.
 - Sprawdź, czy ciężarek węża jest we właściwej pozycji. Dostosuj jego pozycję tak, aby mata leżała poziomo.