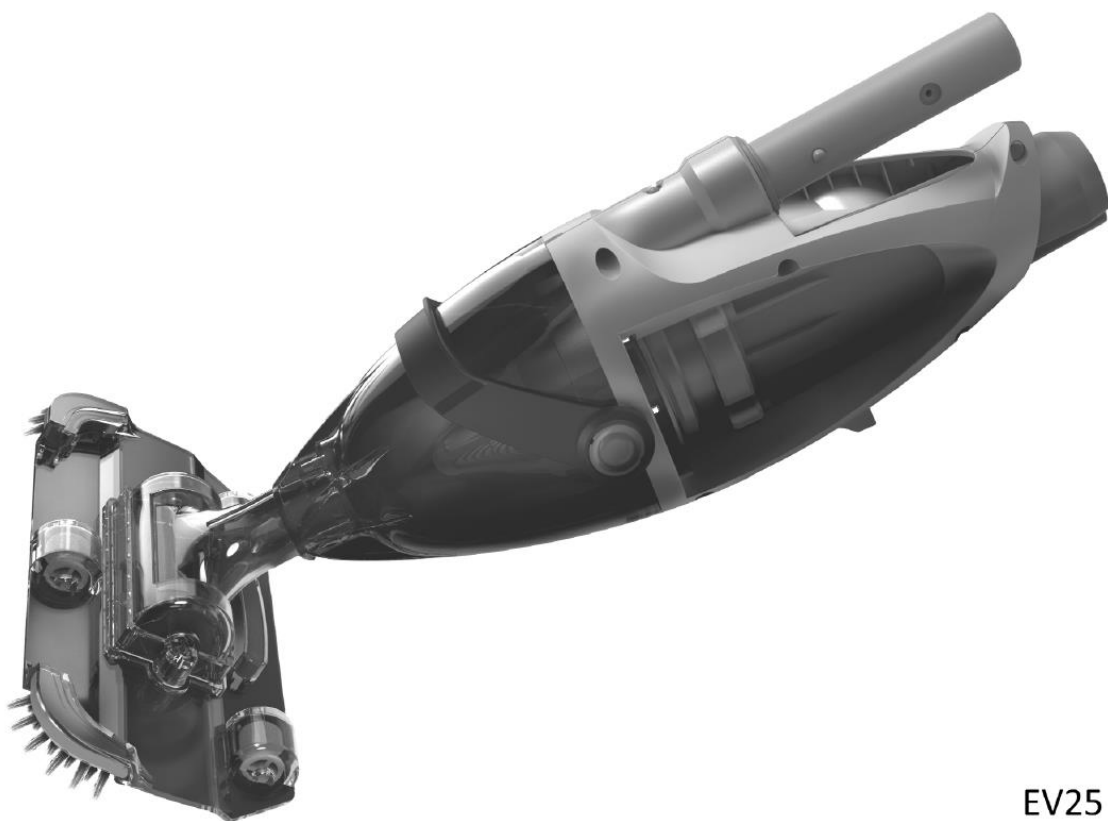


BEZPRZEWODOWY ODKURZACZ DO BASENU

INSTRUKCJA OBSŁUGI



EV25

SPIS TREŚCI

ZASADY BEZPIECZEŃSTWA	str. 3
POCZĄTEK PRACY	str. 6
Ładowanie akumulatora	str. 6
Przygotowanie przed użyciem	str. 8
Montaż drążka teleskopowego (nie jest zawarty w zestawie)	str. 8
Montaż specjalnego drążka teleskopowego (nie jest zawarty w zestawie)	str. 8
Przygotowanie basenu	str. 9
EKSPLOATACJA	str. 9
CZYSZCZENIE FILTRA	str. 10
KONSERWACJA I PRZECHOWYWANIE	str. 12
UTYLIZACJA AKUMULATORA	str. 13
Jak wyjąć akumulator	str. 13
USUWANIE USTEREK	str. 15
SCHEMAT CZĘŚCI	str. 16

Uwaga! Zdjęcia produktu/części w niniejszej instrukcji służą wyłącznie do celów demonstracyjnych. Produkt/części na zdjęciu mogą się różnić w zależności od zakupionego modelu.

Akcesoria/części pokazane w niniejszej instrukcji nie zawsze są dołączone do każdego modelu.

ZASADY BEZPIECZEŃSTWA

Informacje zawarte w niniejszej instrukcji obsługi pomogą w bezpiecznym korzystaniu z urządzenia, chronieniu siebie i innych przed zagrożeniami oraz zapobieganiu uszkodzenia urządzenia lub innego mienia.

ZACHOWAJ NINIEJSZĄ INSTRUKCJĘ

UWAGA!

- To nie jest zabawka. Trzymaj dzieci z dala od odkurzacza basenowego i jego akcesoriów.
- Nigdy nie pozwalaj dzieciom obsługiwać tego urządzenia.
- Odkurzacz nie jest przeznaczony do użytku przez osoby o ograniczonych zdolnościach fizycznych, sensorycznych lub umysłowych, a także osoby nieposiadające doświadczenia i wiedzy, chyba że zostały one poinstruowane na temat tego urządzenia i znajdują się pod nadzorem osoby odpowiedzialnej za ich bezpieczeństwo.
- Dzieciom nie wolno bawić się urządzeniem.
- Czyszczenie i konserwacja odkurzacza nie mogą być wykonywane przez dzieci.
- Przed rozpoczęciem pracy upewnij się, że odkurzacz jest całkowicie zanurzony w wodzie. Minimalny poziom wody wymagany do działania urządzenia powinien znajdować się powyżej przycisku zasilania odkurzacza, gdy znajduje się on w pozycji pionowej. Jeśli odkurzacz nie jest zanurzony w wodzie, jego działanie może spowodować uszkodzenie urządzenia i utratę gwarancji.
- Maksymalna głębokość robocza wynosi 3 metry (9.8 stopy).
- Maksymalna temperatura wody: 5°C (41°F) – 35°C (95°F)
- Wyjmowany zasilacz (zewnętrzny adapter).
- Odkurzacz należy ładować wyłącznie za pomocą zewnętrznego adaptera i wtyczki ładującej dołączonej do urządzenia.
- Do ładowania akumulatora należy używać wyłącznie wyjmowanego zasilacza (numer modelu adaptera zewnętrznego: DSS12D-0841000-B / DSS12D-0841000-C / DSS12D-0841000-D/ LX084100U), dostarczanego wraz z odkurzaczem.
- Podłącz zewnętrzny adapter do źródła zasilania przez wyłącznik różnicowoprądowy (RCD) / wyłącznik ziemnozwarciowy (GFCI). W razie wątpliwości skontaktuj się z wykwalifikowanym elektrykiem.
- Nie używaj tego odkurzacza, jeśli zostanie stwierdzona jakakolwiek usterka.
- Jak najszybciej wymień uszkodzone części. Używaj wyłącznie certyfikowanych części.
- Przed odłączeniem odkurzacza od ładowarki wyłącz zasilanie, następnie odłącz adapter zewnętrzny od źródła zasilania oraz od ładowarki
- Przed przystąpieniem do konserwacji urządzenia, takiej jak czyszczenie filtra, odłącz odkurzacz od głównego źródła zasilania.
- Nigdy nie próbuj samodzielnie wymieniać akumulatora litowo-jonowego.
- NIE dotykaj odkurzacza, adaptera zewnętrznego i ładowarki podczas ładowania mokrymi rękami i bez butów.
- Nie używaj odkurzacza, gdy w wodzie znajdują się ludzie lub zwierzęta.
- NIE używaj tego odkurzacza bez worka filtracyjnego, ponieważ spowoduje to utratę gwarancji.
- Istnieje ryzyko zasysania: Nie dopuszczaj do kontaktu włosów, ciała lub luźnej odzieży z króćcem zasysającym odkurzacza podczas jego pracy.
- Nigdy nie wkładaj części ciała, odzieży ani innych przedmiotów do otworów lub ruchomych części odkurzacza.
- ZABRANIA SIĘ używania tego odkurzacza do zbierania różnych substancji toksycznych lub łatwopalnych cieczy, takich jak benzyna, lub w pobliżu wybuchowych lub łatwopalnych oparów.

- Nigdy nie próbuj demontować odkurzacza i samodzielnie wymieniaj wirnika, silnika i akumulatora.
- Nigdy nie wkładaj palców ani żadnych przedmiotów do wirnika.
- Wbudowany akumulator powinien zostać usunięty przez wykwalifikowaną osobę przed utylizacją.
- Podczas wyjmowania akumulatora odkurzacz powinien być odłączony od sieci elektrycznej.
- Aby uzyskać szczegółowe informacje na temat recyklingu/utylizacji akumulatora, zapoznaj się z rozdziałem „UTYLIZACJA AKUMULATORA” w niniejszej instrukcji i skontaktuj się z lokalnymi władzami, aby uzyskać więcej informacji.
- Akumulator należy utylizować w bezpieczny sposób, zgodnie z lokalnymi przepisami i normami.
- Adapter zewnętrzny i ładowarka:
 - Nigdy nie używaj zewnętrznego adaptera i wtyczki do ładowania do celów innych niż ładowanie akumulatora odkurzacza, który jest dostarczany w tym samym opakowaniu.
 - Zewnętrznego adaptera i wtyczki do ładowania nie wolno używać na zewnątrz ani wystawiać na działanie deszczu, wilgoci, cieczy ani ciepła.
 - Transformator (lub adapter zewnętrzny) powinien znajdować się poza strefą 1.
 - Zewnętrzny adapter i wtyczkę do ładowania należy przechowywać poza zasięgiem dzieci.
 - Nigdy nie używaj zewnętrznego adaptera i wtyczki do ładowania, jeśli stwierdzono jakiegokolwiek uszkodzenia.
 - ZABRANIA SIĘ dotykania adaptera zewnętrznego i ładowarki mokrymi rękoma.
 - NIE dotykaj odkurzacza, adaptera zewnętrznego i ładowarki podczas ładowania mokrymi rękami i bez butów.
 - Jeśli nie używasz zewnętrznego adaptera, odłącz go od sieci.
 - Nigdy nie próbuj otwierać zewnętrznego adaptera i ładowarki.
 - Jeśli przewód zasilający adaptera zewnętrznego jest uszkodzony, adapter zewnętrzny powinien zostać wymieniony przez producenta lub jego przedstawiciela serwisowego, aby uniknąć wszelkiego rodzaju zagrożeń.
 - Przed ładowaniem upewnij się, że odkurzacz i wtyczka do ładowania są całkowicie suche.

UWAGA!

- Niniejszy odkurzacz nie jest uniwersalny! Jest przeznaczony wyłącznie do użytku pod wodą. ZABRANIA SIĘ jego używania do czyszczenia czegokolwiek poza basenem/SPA.
- Używaj wyłącznie oryginalnych akcesoriów dostarczanych z tym produktem.
- NIE używaj tego odkurzacza natychmiast po dezynfekcji szokowej basenu. Zaleca się pozostawienie cyrkulacji wody w basenie przez co najmniej 24-48 godzin.
- Jeśli planujesz używać odkurzacza w basenie ze słoną wodą, upewnij się, że cała sól się rozpuściła.
- ZABRANIA SIĘ używania tego odkurzacza jednocześnie z innym odkurzaczem automatycznym.
- Unikaj przedostania się twardych, ostrych przedmiotów. Mogą one uszkodzić odkurzacz i filtr.
- Zachowaj ostrożność podczas czyszczenia schodów basenu.
- Aby uniknąć uszkodzenia adaptera zewnętrznego i przewodu, nie należy przenosić odkurzacza za pomocą przewodu; nie ciągnij za przewód, aby odłączyć go od sieci lub od urządzenia.

- Odkurzacz należy ładować w czystym, suchym, dobrze wentylowanym pomieszczeniu o temperaturze otoczenia od 5°C (41°F) do 35°C (95°F).
- NIE zostawiaj odkurzacza naładowanego dłużej niż 10 godzin.
- Jeśli odkurzacz basenowy nie będzie używany przez dłuższy czas, odłącz go od wtyczki ładowania, wyczyść i osusz odkurzacz oraz akcesoria wilgotną ściereczką. Pamiętaj, aby naładować odkurzacz do 30%-50% pojemności akumulatora przed przechowywaniem. Przechowuj odkurzacz w dobrze wentylowanym miejscu, z dala od światła słonecznego, ciepła, źródeł zapłonu, chemii basenowej i dzieci. Nigdy nie pozostawiaj odkurzacza podłączonego do zasilania przez dłuższy czas. Ładuj odkurzacz co trzy miesiące.

Powyższe ostrzeżenia i uwagi nie obejmują wszystkich możliwych zagrożeń i/lub poważnych obrażeń. Właściciele basenów i SPA powinni zawsze zachowywać szczególną ostrożność i zdrowy rozsądek podczas korzystania z produktu.

POCZĄTEK PRACY

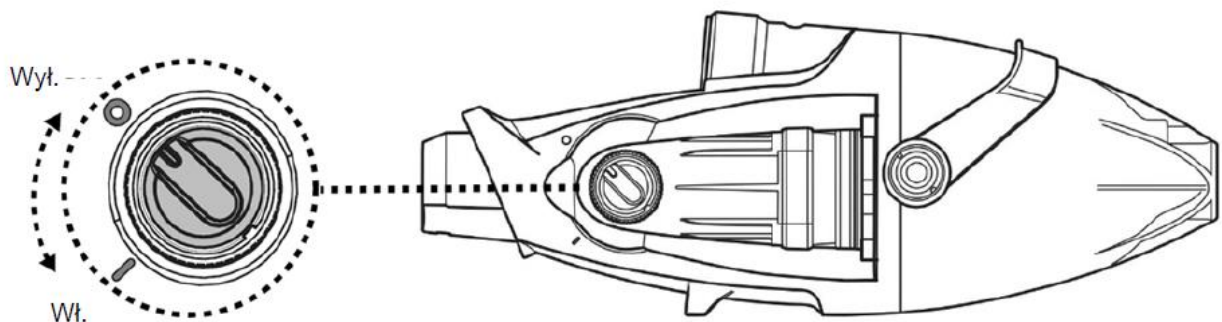
Ładowanie akumulatora

WAŻNE: Przed pierwszym użyciem całkowicie naładuj odkurzacz (około 6 godzin).

UWAGA!

- Używaj wyłącznie oryginalnego adaptera zewnętrznego i wtyczki do ładowania, które są zawarte w zestawie.
- Przed montażem i ładowaniem upewnij się, że odkurzacz i port ładowania są czyste i suche (PORADA: użyj bawełnianego wacika do wysuszenia portu ładowania i styków).
- Ładowanie powinno odbywać się w dobrze wentylowanym miejscu, z dala od światła słonecznego, źródeł zapłonu, dzieci w temperaturze otoczenia od 5°C (41°F) do 35°C (95°F).
- Nigdy nie używaj zewnętrznego adaptera i wtyczki do ładowania, jeśli zostaną stwierdzone jakiegokolwiek uszkodzenia.
- Złącza do ładowania są wodoodporne. Jednak pozostałości wody w porcie i wokół styków mogą powodować naturalne przebarwienia (produkt uboczny reakcji chemicznej między wodą a prądem elektrycznym). Plamy można usunąć, delikatnie przecierając je wacikiem zamoczonym w soku z cytryny lub occie.
- Przed ładowaniem upewnij się, że odkurzacz jest wyłączony.

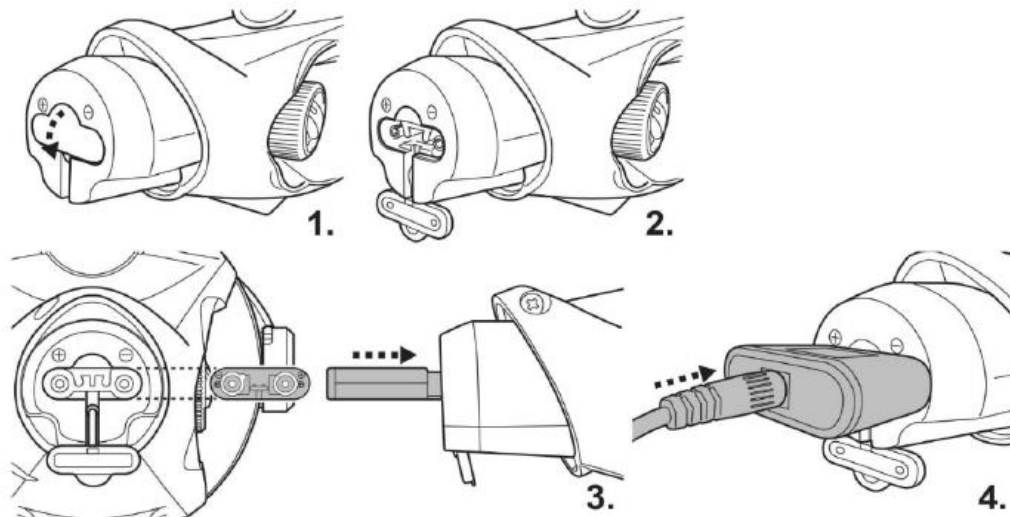
1. Umieść urządzenie na płaskiej powierzchni. Przed ładowaniem upewnij się, że odkurzacz jest wyłączony, ustaw włącznik/wyłącznik zasilania w pozycji WYŁ.



2. Otwórz zaślepkę ochronną i włóż wtyczkę ładowania do portu ładowania.

UWAGA! Przed ładowaniem upewnij się, że wtyczka ładowania nie jest odwrócona do góry nogami. Wtyczka i port ładowania powinny być czyste i suche.

PORADA: Wytrzyj port ładowania i styki wacikiem. Podłącz przewód ładujący adaptera zewnętrznego do gniazda ładowania.



3. Podłącz adapter zewnętrzny do źródła zasilania. Gdy tylko odkurzacz zacznie się ładować, wskaźnik na adapterze zewnętrznym zmieni kolor na czerwony. Pełne naładowanie trwa zwykle około 4-6 godzin. Gdy odkurzacz jest prawie w pełni naładowany, wskaźnik zmieni kolor na zielony.

UWAGA: Jeśli silnik emituje hałas, upewnij się, że przełącznik zasilania jest ustawiony w pozycji „WYŁ”.

- Natychmiast odłącz adapter zewnętrzny od źródła zasilania, jeśli zauważysz:
 - nieprzyjemny lub nietypowy zapach;
 - nadmierne ciepło;
 - odkształcenia, pęknięcia, wycieki;
 - dym.

4. Po zakończeniu ładowania odłącz adapter zewnętrzny od źródła zasilania i odłącz wtyczkę ładowania od urządzenia i adaptera zewnętrznego.

Zwykle odkurzacz może pracować do 40 minut na pełnym naładowaniu (ładowanie zajmuje około 4-6 godzin).

Uwaga: Należy regularnie czyścić separator filtra / worek filtracyjny. Nadmiar zanieczyszczeń zwiększa obciążenie silnika, a to z kolei skraca czas jego pracy.

FAKT: Akumulator litowo-jonowy jest klasyfikowany jako materiał eksploatacyjny. Ma ograniczoną żywotność i stopniowo traci zdolność utrzymywania ładunku. W związku z tym czas pracy odkurzacza będzie się stopniowo zmniejszał.

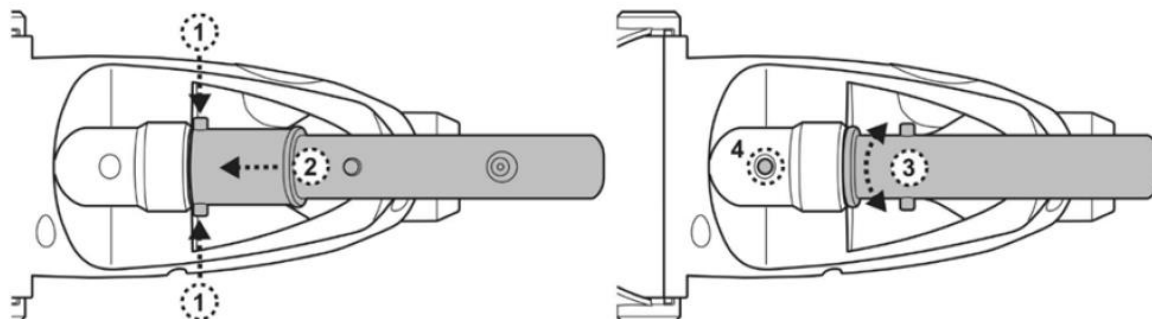
Po zużyciu akumulatora zapoznaj się z rozdziałem „Utylizacja akumulatora”, aby uzyskać informacje dotyczące utylizacji akumulatora.

Uwaga: Pozostaw odkurzacz przez 30-40 minut przed ponownym ładowaniem.

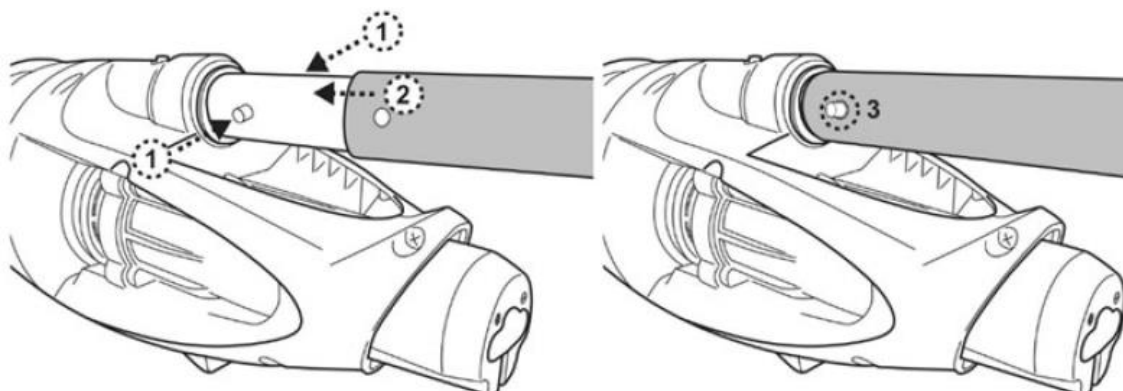
Przygotowanie przed użyciem

Drażek teleskopowy (nie jest zawarty w zestawie) w komplecie (tylko dla UE i USA)

Naciśnij boczne kołki adaptera drążka teleskopowego i włóż go do obudowy głównej. Obracaj adapter w dowolnym kierunku, aż kołek zablokuje się w otworze, jak pokazano na rysunku.



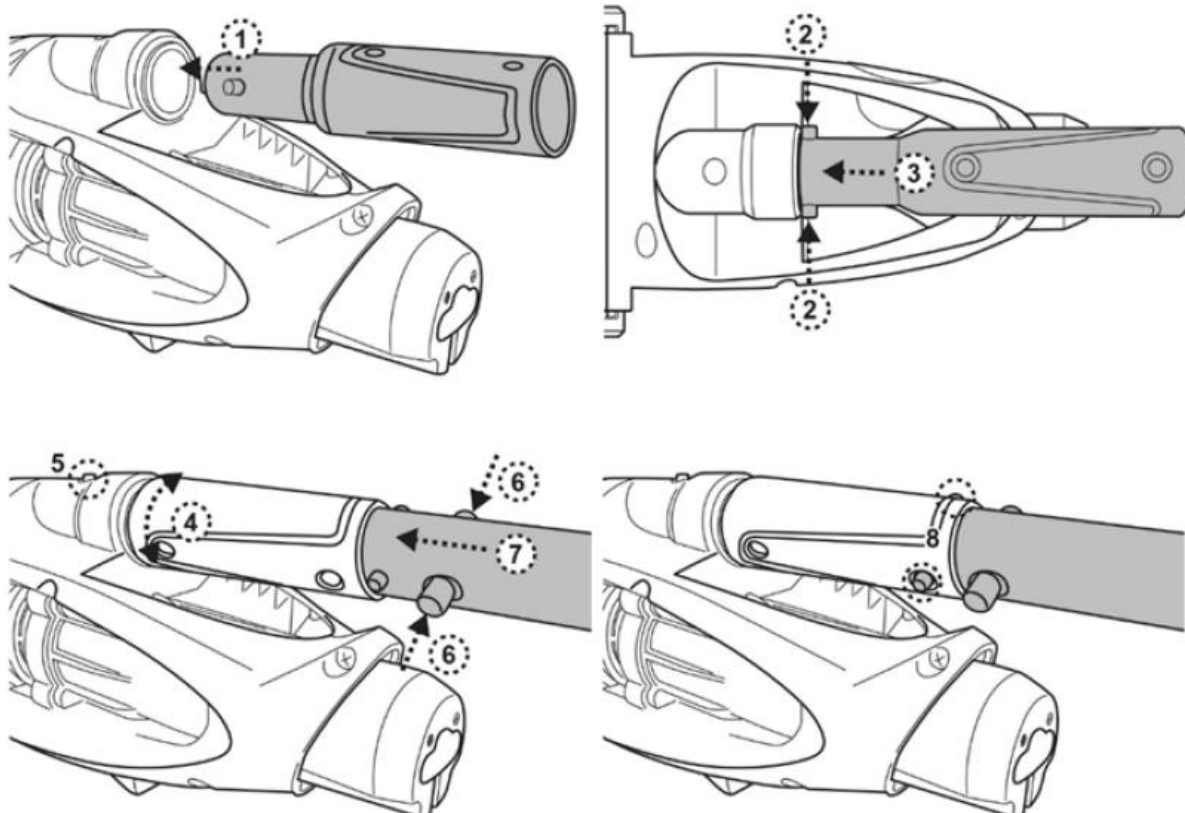
Zamontuj drążek teleskopowy w adapterze. Dociśnij boczne kołki adaptera i przesuń drążek teleskopowy dalej, aż kołki adaptera zostaną zamocowane w otworach drążka.



Aby wyjąć drążek teleskopowy, jednocześnie naciśnij boczne kołki i pociągnij drążek.

Specjalny drążek teleskopowy (nie jest zawarty w zestawie) w komplecie (tylko dla Australii i Nowej Zelandii)

Włóż koniec (z dwoma bocznymi kołkami) adaptera specjalnego drążka teleskopowego do odkurzacza, jak pokazano na rysunku, aż kołki zablokują się w otworze blokującym. Zamontuj specjalny drążek teleskopowy (z wewnętrznym zaciskiem) na adapterze drążka, jak pokazano na rysunku:



Przygotowanie basenu

- Jeśli w basenie znajdują się kamienie, korzenie itp., usuń je przed użyciem odkurzacza. W razie potrzeby skontaktuj się z wykwalifikowanym technikiem.
- Jeśli folia basenowa jest uszkodzona lub pomarszczona, przed użyciem odkurzacza skontaktuj się z wykwalifikowanym technikiem w celu przeprowadzenia niezbędnej naprawy lub wymiany folii.
- Jeśli korzystasz z basenu ze słoną wodą, przed włożeniem odkurzacza do wody upewnij się, że cała sól się rozpuściła.

EKSPLOATACJA

UWAGA!

- Upewnij się, że odkurzacze jest wyłączony.
- Nie używaj odkurzacza, jeśli zostanie stwierdzona jakakolwiek usterka.
- W związku z możliwym wyciekami smarów nałożonych na pierścienie uszczelniające, na powierzchni wody może powstać plama oleju.
- Nie używaj tego odkurzacza, jeśli w wodzie znajdują się ludzie/zwierzęta.
- Przed rozpoczęciem pracy upewnij się, że odkurzacze jest całkowicie zanurzony w wodzie. Minimalny poziom wody wymagany do działania urządzenia powinien znajdować się powyżej przycisku zasilania odkurzacza, gdy znajduje się on w pozycji pionowej. Używanie odkurzacza przy niewłaściwym zanurzeniu spowoduje uszkodzenie urządzenia i unieważnienie gwarancji.
- ZABRANIA SIĘ używania odkurzacza bez worka filtracyjnego. Używanie odkurzacza bez worka filtracyjnego spowoduje UNIEWAŻNIENIE gwarancji.
- ZABRANIA SIĘ pozostawienia odkurzacza w wodzie, gdy nie jest używany.
- Przed zanurzeniem odkurzacza należy upewnić się, że przewód ładowania został odłączony, a port ładowania zamknięty zatyczką ochronną.

1) Przynieś odkurzacz do basenu/SPA. Zanurz odkurzacz w wodzie i ustaw przełącznik WŁ./WYŁ. w pozycji WŁ., aby rozpocząć pracę.

UWAGA! Podczas zanurzania w basenie upewnij się, że odkurzacz jest zawsze skierowany w dół. W przeciwnym razie może dojść do wygięcia adaptera do drążka i uszkodzenia go podczas pracy.

2) Aby wyjąć odkurzacz z basenu/SPA, podnieś go, obracając tak, aby woda wypływała z obu stron i spodu odkurzacza.

UWAGA! Upewnij się, że odkurzacz jest zawsze skierowany w dół podczas wyjmowania go z basenu. W przeciwnym razie adapter do drążka może zostać wygięty, a odkurzacz może ulec uszkodzeniu.

3) Po każdym użyciu wypłucz odkurzacz basenowy słodką wodą. NIE używaj żadnych detergentów.

CZYSZCZENIE SEPARATORA FILTRA / WORKA FILTRACYJNEGO

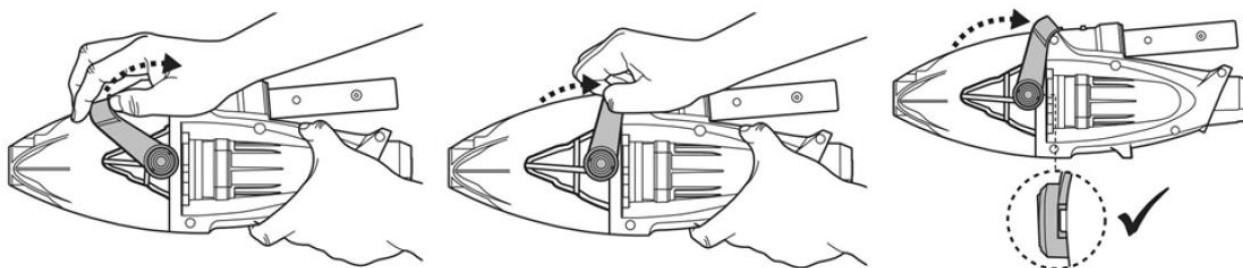
(Uwaga: worek filtracyjny nie zawsze jest zawarty w zestawie)

UWAGA! Używanie odkurzacza bez worka filtracyjnego spowoduje UNIEWAŻNIENIE gwarancji.

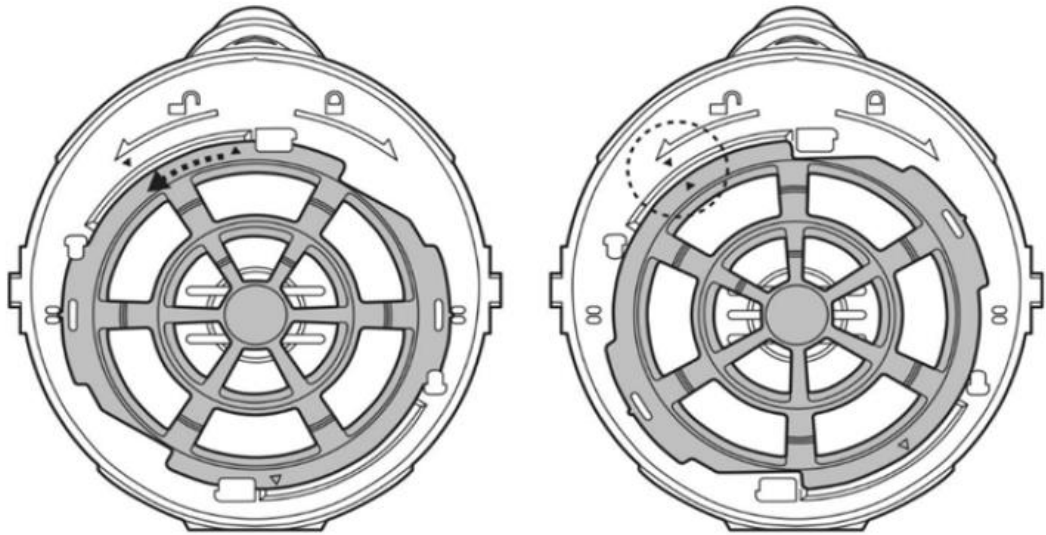
Aby uzyskać maksymalną skuteczność czyszczenia, pamiętaj o czyszczeniu worka filtracyjnego przed i po każdym użyciu.

UWAGA! Jeśli odkurzacz ładuje się, odłącz adapter zewnętrzny od sieci, a odkurzacz od ładowarki.

1. Umieść odkurzacz na stabilnej powierzchni.
2. Trzymając odkurzacz, pociągnij dźwignię pokrywy do góry i do końca, aby całkowicie zwolnić boczne blokady.

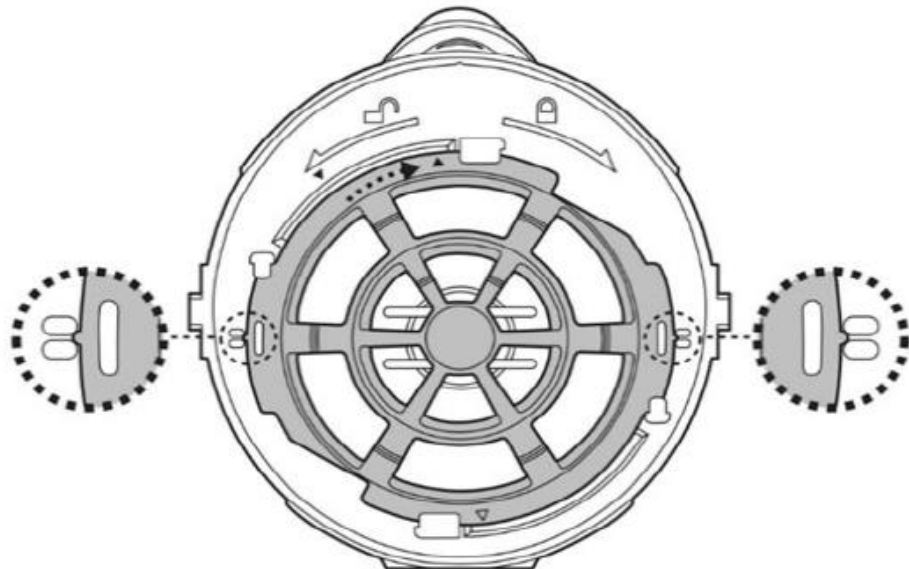


3. Zdejmij pokrywę i ostrożnie wyjmij worek z obudowy filtra. Wyjmij worek i obróć obudowę filtra w kierunku przeciwnym do ruchu wskazówek zegara, aż trójkątne nacięcia się zrównają. Zdejmij obudowę filtra z odkurzacza.

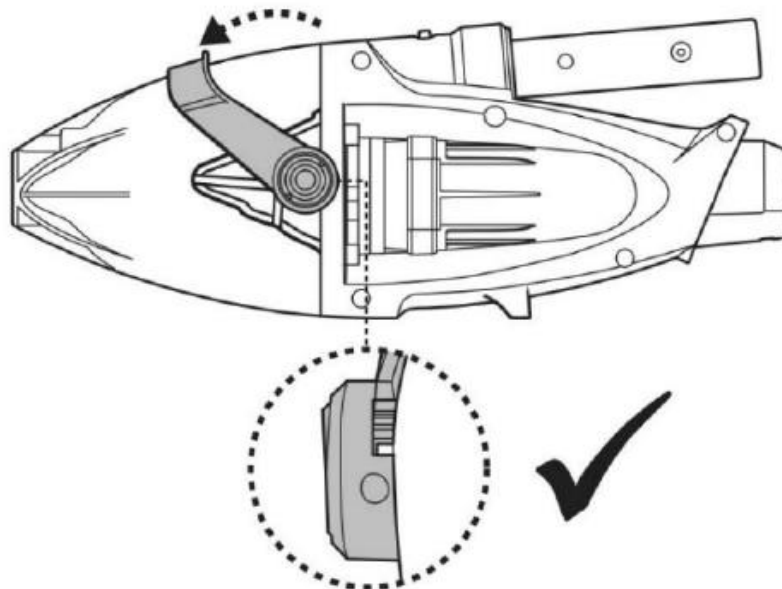


UWAGA! Jeśli worek filtracyjny/obudowa filtra są uszkodzone, należy je wymienić przed następnym użyciem.

4. Opłucz worek filtracyjny czystą wodą.
5. Usuń zanieczyszczenia i wypłucz worek filtracyjny wodą. W razie potrzeby użyj miękkiej szczotki, aby delikatnie wyczyścić worek.
6. Aby zmontować filtr, wykonaj poprzednie kroki w odwrotnej kolejności. Obróć obudowę filtra zgodnie z ruchem wskazówek zegara, aż jej boczne występy zablokują się we wnęce po obu stronach, jak pokazano na rysunku. Usłyszysz kliknięcie.



7. Wyrównaj i ponownie zamontuj pokrywę na odkurzaczu i upewnij się, że dźwignia jest zamocowana, dociskając ją do pokrywy do oporu.



KONSERWACJA I PRZECHOWYWANIE

UWAGA

1. Pamiętaj, aby po każdym użyciu wyczyścić i osuszyć obszar wokół portu ładowania, aby uniknąć powstania plam (produkt uboczny naturalnej reakcji chemicznej między prądem elektrycznym a wodą). Plamy można usunąć, delikatnie przecierając je wacikiem zamoczonym w soku z cytryny lub occie.

2. Podczas przechowywania akumulator sam się rozładuje. Przed przechowywaniem upewnij się, że odkurzacz jest naładowany do około 30%-50% pojemności akumulatora.

3. Ładuj akumulator co najmniej raz na trzy miesiące, nawet jeśli nie jest używany.

- Odłącz adapter zewnętrzny od sieci, a następnie odłącz złącze adaptera od ładowarki.
- Odłącz akcesoria od odkurzacza. W razie potrzeby przepłucz odkurzacz i akcesoria świeżą wodą. NIE używaj żadnych detergentów.
- Pamiętaj, aby spuścić wodę z urządzenia, uchwytu i adaptera do drążka.
- Do czyszczenia odkurzacza i jego akcesoriów używaj wilgotnej szmatki.
- Przechowuj je w dobrze wentylowanym miejscu, z dala od światła słonecznego, dzieci, ciepła, źródeł zapłonu i chemii basenowej. Temperatura powietrza do przechowywania powinna wynosić 10°C - 25°C (50°F - 77°F). UWAGA. Wyższe temperatury podczas przechowywania mogą skrócić żywotność akumulatora.

UWAGA!

- Nigdy nie próbuj rozbierać odkurzacza w żaden sposób.
- Pod żadnym pozorem nie próbuj samodzielnie rozbierać odkurzacza i wymieniać wirnika, silnika i akumulatora.

UWAGA!

- Nadmierne ciepło może uszkodzić akumulator i skrócić żywotność odkurzacza.

Skonsultuj się z dostawcą w celu wymiany akumulatora w następujących przypadkach:

- Akumulator nie jest naładowany całkowicie.
- Czas pracy akumulatora została zauważalnie zmniejszona. Obserwuj i zapisuj czas kilku pierwszych cykli pracy (po pełnym naładowaniu). Wykorzystaj ten czas jako punkt odniesienia do porównania z czasem pracy zużytych akumulatorów.
- Przed użyciem akumulator należy wyjąć z odkurzacza.

- Podczas wyjmowania akumulatora odkurzacz powinien być odłączony od sieci.
- Akumulator należy bezpiecznie utylizować zgodnie z lokalnymi normami lub przepisami.

UWAGA: Niewłaściwa konserwacja może skrócić żywotność akumulatora.

UTYLIZACJA AKUMULATORA **Wykonywana przez wykwalifikowanego technika**

Akumulator odkurzacza to akumulator litowo-jonowy niewymagający konserwacji, który należy odpowiednio zutylizować. Aby uzyskać więcej informacji, skontaktuj się z lokalnymi władzami.

UWAGA! Nigdy nie próbuj rozbierać akumulatora.

- Podczas wyjmowania akumulatora z odkurzacza należy zdjąć całą biżuterię, taką jak pierścionki, bransoletki, naszyjniki i zegarki.
- Wewnątrz akumulatora może wystąpić zwarcie o wystarczającej sile, które spowoduje stopienie pierścienia (lub innego produktu). Może to spowodować poważne oparzenia.
- Podczas usuwania akumulatora należy założyć okulary ochronne, rękawice i odzież ochronną.
- Nie dotykaj przewodów i unikaj kontaktu z metalowymi przedmiotami, które mogą spowodować iskrzenie i/lub zwarcie w akumulatorze.
- Nigdy nie pal i nie dopuszczaj do iskrzenia lub otwartego ognia w pobliżu akumulatora lub odkurzacza.
- Nie podgrzewaj akumulatora ani nie wystawiaj go na działanie ognia, ponieważ może to spowodować wybuch.

UWAGA!

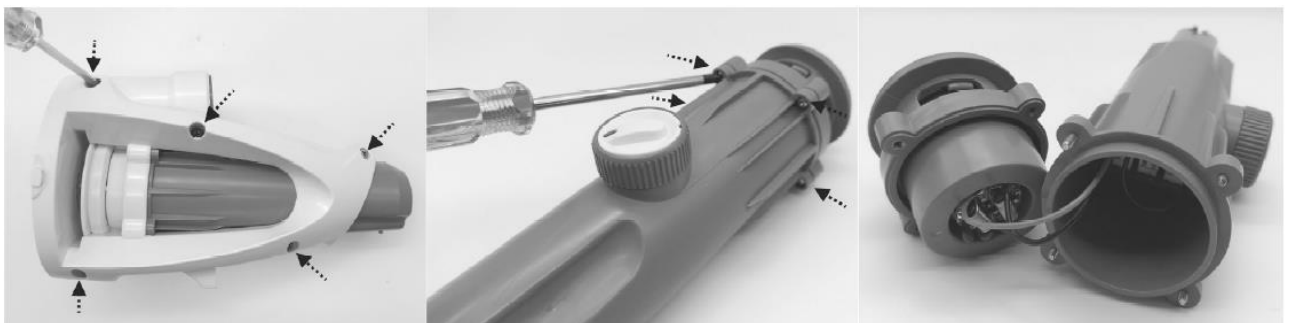
Jeśli akumulator wycieknie, unikaj kontaktu z wyciekającą cieczą i umieść uszkodzony akumulator w plastikowym worku.

- W przypadku kontaktu elektrolitu ze skórą lub ubraniem należy je natychmiast przemyć dużą ilością wody z mydłem.
- Jeśli wyciekające ciecze dostaną się do oczu, natychmiast przepłucz oczy zimną bieżącą wodą przez co najmniej 15 minut i nie pocieraj je. Należy jak najszybciej zwrócić się o pomoc lekarską.

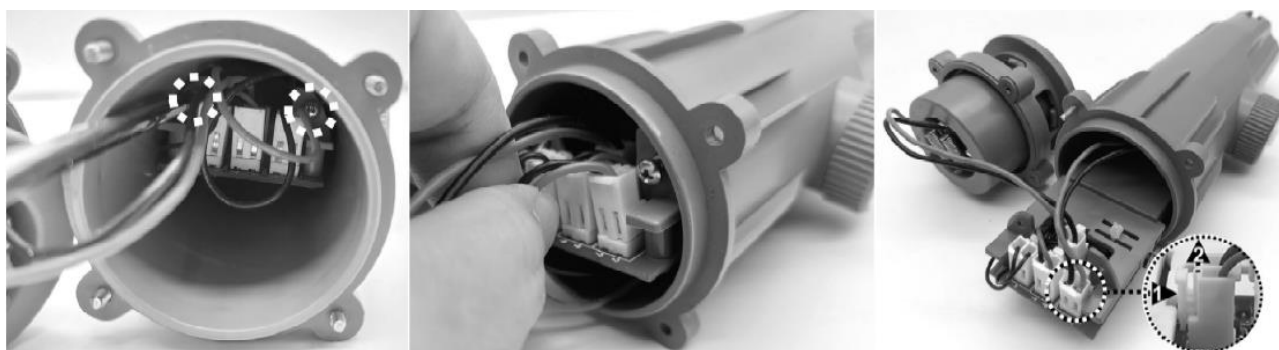
Jak wyjąć akumulator (prace wykonywane są przez autoryzowanego technika)

Zalecane narzędzia (nie są zawarte w zestawie): śrubokręt Philips

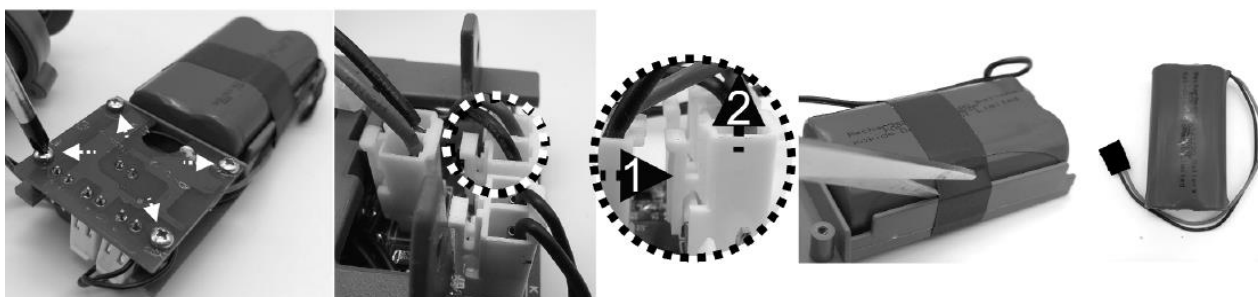
1. Użyj śrubokręta Philips, aby odkręcić wszystkie śruby na obudowie. Oddziel połówki obudowy, aby odsłonić jednostkę główną. Za pomocą śrubokręta poluzuj śruby na przedniej pokrywie jednostki głównej. Zdejmij pokrywę i otwórz część wewnętrzną.



2. Za pomocą śrubokręta poluzuj śrubę w rogu płyty nośnej. Zdejmij płytę, aby odsłonić wszystkie złącza przewodów. Odłącz złącze przewodu, naciskając zacisk, jak pokazano na rysunku.



3. Za pomocą śrubokręta odkręć 4 śruby na PCBA. Zdejmij PCBA, aby odsłonić wszystkie złącza przewodów. Zwolnij środkowe złącze przewodu w pierwszym rzędzie. Odetnij taśmę i wyjmij akumulator. Natychmiast owiń złącze akumulatora taśmą izolacyjną, aby uniknąć zwarcia spowodowanego stykiem obu końcówek przewodów.

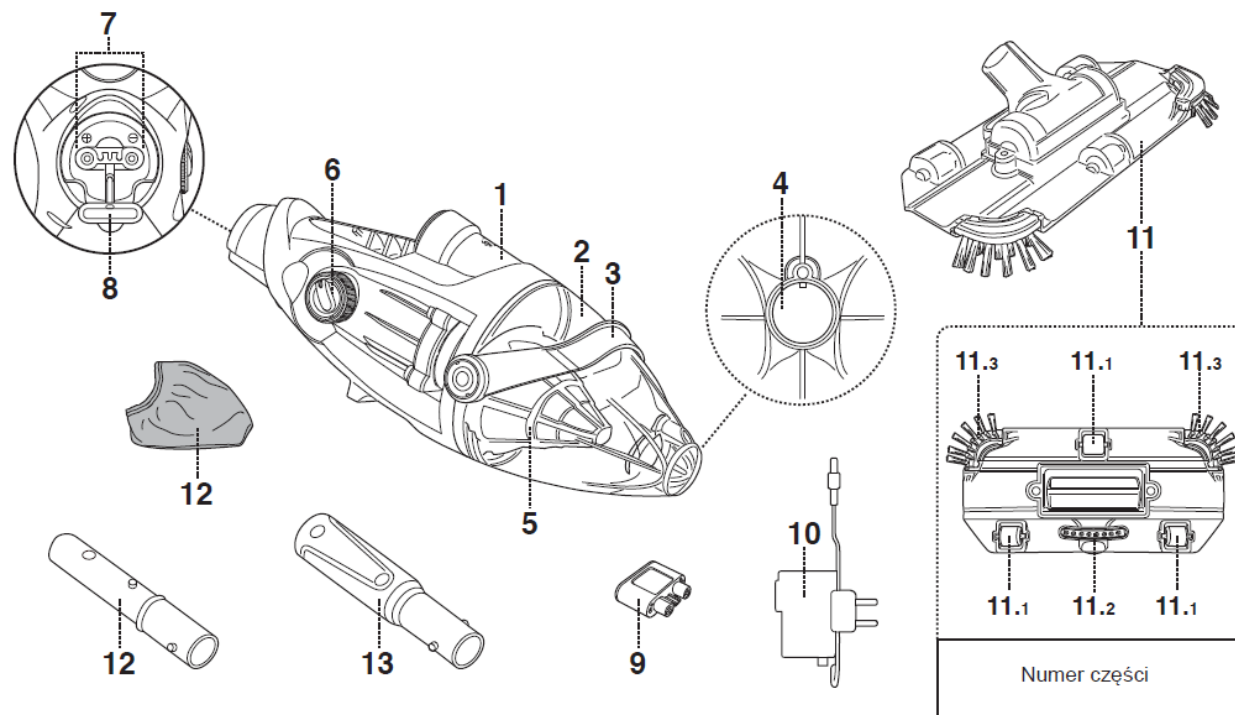


USUWANIE USTEREK

Usterka	Możliwa przyczyna	Rozwiązanie
Odkurzacz nie wyłapuje zanieczyszczeń	Niski poziom akumulatora	Naładuj akumulator
	Zablokowany wirnik	Wyłącz odkurzacz i wzrokowo sprawdź, czy wirnik nie jest zablokowany dużymi zanieczyszczeniami. W razie potrzeby użyj małego narzędzia do usuwania zanieczyszczeń. Skontaktuj się ze sprzedawcą, aby uzyskać dalsze wskazówki. UWAGA! Upewnij się, że odkurzacz jest wyłączony podczas konserwacji.
	Wirnik jest uszkodzony	Skontaktuj się z dostawcą w celu wymiany.
	Filtr jest napełniony	Wyczyść pokrywę filtra i worek filtracyjny.
Zanieczyszczenia wydostają się z pokrywy filtra	Uszkodzony zawór zasysający	Zawór króćca zasysającego działa jak drzwiczki zapobiegające wypadaniu zanieczyszczeń z komory na śmieci. Skontaktuj się z dostawcą w sprawie części zamiennych.
Wyrzucanie zanieczyszczeń poza	Uszkodzony worek filtracyjny	Wymień worek filtracyjny
Adapter do drążka nie jest mocowany	Uszkodzony boczny kołek	Wymień na nowy adapter do drążka.
Odkurzacz włącza się, nawet jeśli przełącznik wskazuje, że jest wyłączony	Obecność przedmiotów magnetycznych w pobliżu spowodowała przypadkowe uruchomienie silnika	Odsuń przedmioty magnetyczne od odkurzacza
Odkurzacz nie ładuje się	Uszkodzony akumulator	Skontaktuj się z dostawcą w celu wymiany akumulatora. UWAGA! ZABRANIA SIĘ otwierania odkurzacza w celu samodzielnej wymiany akumulatora. Może to spowodować poważne lub śmiertelne obrażenia. Gwarancja również zostanie unieważniona.
	Przewód ładujący nie jest całkowicie podłączony do adaptera zewnętrznego i odkurzacza	Upewnij się, że przewód ładujący jest prawidłowo podłączony do zasilacza zewnętrznego i odkurzacza. Patrz instrukcję obsługi.
	Adapter zewnętrzny jest uszkodzony	Skontaktuj się z dostawcą w celu wymiany. UWAGA! Użycie niewłaściwego adaptera zewnętrznego spowoduje uszkodzenie odkurzacza/akumulatora i unieważnienie gwarancji.
Odkurzacz nie porusza się płynnie	Zablokowane koło	Oczyść koło z zanieczyszczeń.
Czas ładowania jest dłuższy niż podano w instrukcji	Zanieczyszczone styki ładowania	Obszary wokół styków ładujących można czyścić wacikiem nasączonym sokiem z cytryny lub octem.
Czas działania jest krótszy niż oczekiwano	Akumulator nie jest w pełni naładowany	Ładuj odkurzacz przez co najmniej 6 godzin. Jeśli na stykach ładujących znajdują się plamy, usuń je patyczkiem nasączonym sokiem z cytryny lub octem.
Programy środowiskowe, europejska dyrektywa WEEE		
	Przestrzegaj przepisów Unii Europejskiej i pomóż chronić środowisko. Nie działający sprzęt elektryczny należy zwrócić do wyznaczonego przez gminę punktu, który zajmuje się odpowiednim recyklingiem sprzętu elektrycznego i elektronicznego. Nie wyrzucaj go do pojemników na nieposortowane odpady. Przed wyrzuceniem przedmiotów zawierających wymienne akumulatory wyjmij akumulator z urządzenia.	
	© 2021 Kokido Development Ltd. Wszelkie prawa zastrzeżone. Żadna część niniejszego dokumentu nie może być powielana ani przekazywana w jakiegokolwiek formie lub w jakikolwiek sposób (elektryczny, mechaniczny, fotokopiowanie, nagrywanie lub w inny sposób) bez uprzedniej pisemnej zgody Kokido Development Ltd.	21008027

Jeśli potrzebujesz wydrukowanej kopii niniejszej instrukcji obsługi, skontaktuj się z naszym działem obsługi klienta za pośrednictwem poczty elektronicznej: customerservice@kokido.com.

ZACHOWAJ NINIEJSZĄ INSTRUKCJĘ

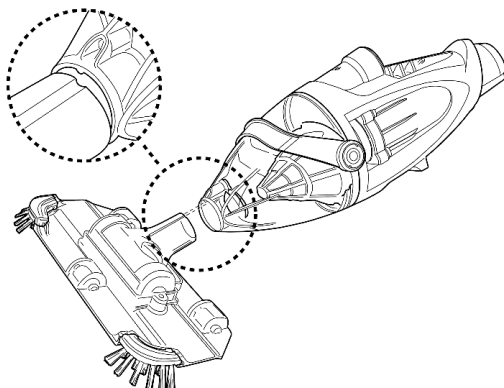


1.	Główna obudowa	EV25ASM01 EV25ASM01/US (USA)
2.	Przezroczysty pojemnik	EV25ASM02
3.	Dźwignia pokrywy	---
4.	Przepustnica króćca zasysającego	EV25ASM03
5.	Separator filtra	EV25-05-001
5.1.	Worek filtracyjny	EV25-09
6.	Przełącznik wł./wył.	---
7.	Port do ładowania	---
8.	Zaślepka ochronna (do portu ładowania)	---
9.	Wtyczka do ładowania	EV25-08
10.	Adapter zewnętrzny	K96900163/EU EV1000163/US (USA) K96900163/AU (Australia New Zealand)
11.	Obrotowa głowica zasysająca (ze szczotkami bocznymi)	EV35-11
11.1.	Kółka x 3	EV35ASM03
11.2.	Szczotka x 1	EV35ASM04
11.3.	Szczotki boczne x 2	
12.	Adapter do drążka teleskopowego (tylko dla USA i UE)	K969ASM06/VTA
13.	Adapter do specjalne drążka teleskopowego (tylko dla Australii/Nowej Zelandii)	EV30-12/VTA

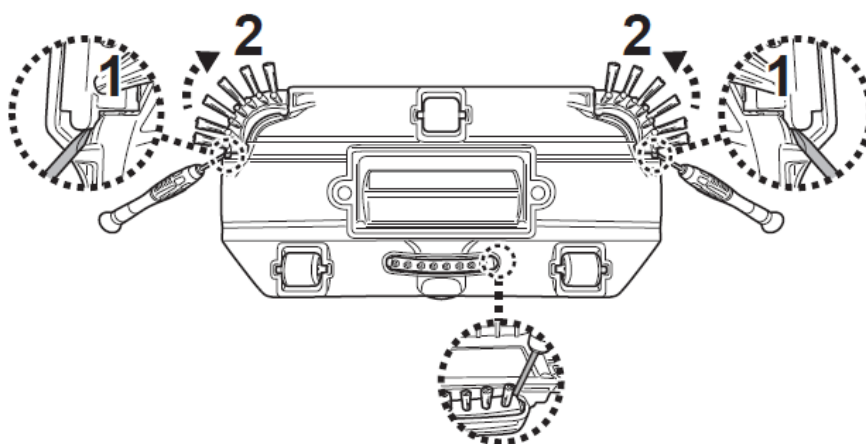
EV25CBX/EU • EV25CBX/AU • EV25CBX/US

GŁOWICA ZASYSAJĄCA W KOMPLECIE

- Wyrównaj i włóż głowicę zasysającą bezpośrednio do dyszy zasysającej odkurzacza basenowego.



- UWAGA: Aby wymienić szczotki na głowicy zasysającej, podnieś końcówkę i wyciągnij ją, aby zrobić miejsce na nową.

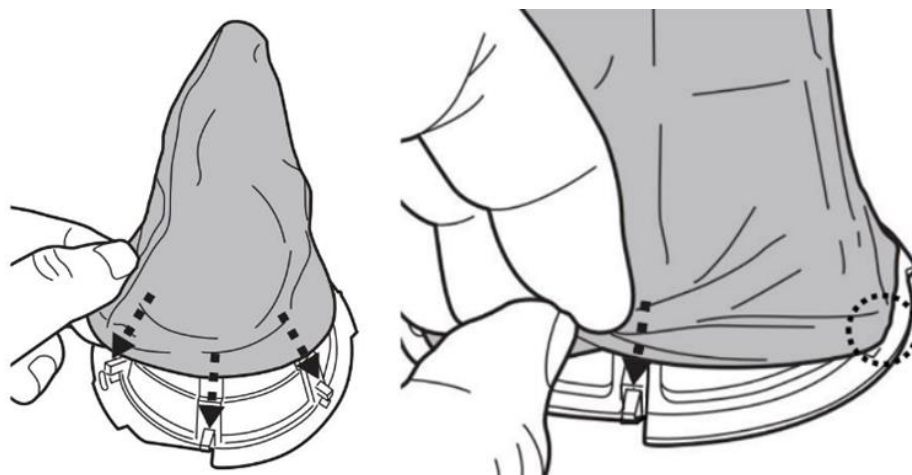


- **OSTRZEŻENIE!** W przypadku basenów z wykładziną winylową i włóknem szklanym zalecane jest mocowanie szczotek na głowicy zasysającej, aby uniknąć uszkodzenia basenu.

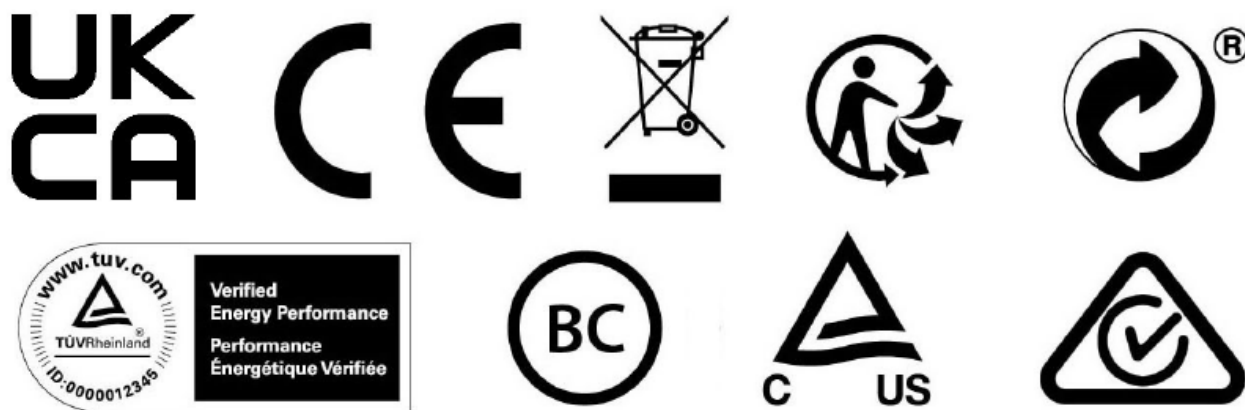
FILTR W KOMPLECIE

- **Uwaga:** Worek filtracyjny służy do filtrowania drobnych cząstek i powinien być używany wraz z siatką filtra.

Patrz rozdział „CZYSZCZENIE SEPARATORA FILTRA / WORKA FILTRACYJNEGO”, aby dowiedzieć się, jak zdemontować siatkę filtra. Włóż siatkę filtra do worka. Chwyć krawędź worka i zaczepl ją o haczyki wzdłuż siatki filtra.



Zastrzegamy sobie prawo do zmiany całości lub części treści artykułów lub niniejszego dokumentu bez uprzedniego powiadomienia. Międzynarodowe patenty są w trakcie rozpatrywania.



NB-V1-21008027

**Manufacturer/Fabricant/Fabricante/Fabrikant/Fabbricante/Hersteller:
Kokido Development Limited.**

Unit 1319, Sunbeam Centre, 27 Shing Yip Street, Kwun Tong, Kowloon, HK