

BEZPRZEWODOWY ODKURZACZ DO BASENU

INSTRUKCJA OBSŁUGI



EV75

SPIS TREŚCI

ZASADY BEZPIECZEŃSTWA	str. 3
POCZĄTEK PRACY	str. 6
Ładowanie akumulatora	str. 6
Przygotowanie przed użyciem	str. 8
Montaż drążka teleskopowego (nie jest zawarty w zestawie)	str. 8
Montaż specjalnego drążka teleskopowego (nie jest zawarty w zestawie)	str. 8
Montaż filtra naboju	str. 9
Przygotowanie basenu	str. 10
EKSPLOATACJA	str. 10
CZYSZCZENIE FILTRA	str. 11
Czyszczenie lejka filtracyjnego	str. 11
Czyszczenie filtra naboju	str. 12
KONSERWACJA I PRZECHOWYWANIE	str. 13
UTYLIZACJA AKUMULATORA	str. 14
Jak wyjąć akumulator	str. 14
USUWANIE USTEREK	str. 16
SCHEMAT CZĘŚCI	str. 17

Uwaga! Zdjęcia produktu/części w niniejszej instrukcji służą wyłącznie do celów demonstracyjnych. Produkt/części na zdjęciu mogą się różnić w zależności od zakupionego modelu.

Akcesoria/części pokazane w niniejszej instrukcji nie zawsze są dołączone do każdego modelu.

ZASADY BEZPIECZEŃSTWA

Informacje zawarte w niniejszej instrukcji obsługi pomogą w bezpiecznym korzystaniu z urządzenia, chronieniu siebie i innych przed zagrożeniami oraz zapobieganiu uszkodzenia urządzenia lub innego mienia.

ZACHOWAJ NINIEJSZĄ INSTRUKCJĘ

UWAGA!

- To nie jest zabawka. Trzymaj dzieci z dala od odkurzacza basenowego i jego akcesoriów.
- Nigdy nie pozwalaj dzieciom obsługiwać tego urządzenia.
- Odkurzacze nie jest przeznaczony do użytku przez osoby o ograniczonych zdolnościach fizycznych, sensorycznych lub umysłowych, a także osoby nieposiadające doświadczenia i wiedzy, chyba że zostały one poinstruowane na temat tego urządzenia i znajdują się pod nadzorem osoby odpowiedzialnej za ich bezpieczeństwo.
- Dzieciom nie wolno bawić się urządzeniem.
- Czyszczenie i konserwacja odkurzacza nie mogą być wykonywane przez dzieci.
- Przed rozpoczęciem pracy upewnij się, że odkurzacze jest całkowicie zanurzony w wodzie. Minimalny poziom wody wymagany do działania urządzenia powinien znajdować się powyżej przycisku zasilania odkurzacza, gdy znajduje się on w pozycji pionowej. Jeśli odkurzacze nie jest zanurzony w wodzie, jego działanie może spowodować uszkodzenie urządzenia i utratę gwarancji.
- Maksymalna głębokość robocza wynosi 3 metry (9.8 stopy).
- Maksymalna temperatura wody: 5°C (41°F) – 35°C (95°F)
- Wyjmowany zasilacz (zewnętrzny adapter).
- Odkurzacze należy ładować wyłącznie za pomocą zewnętrznego adaptera i wtyczki ładującej dołączonej do urządzenia.
- Do ładowania akumulatora należy używać wyłącznie wyjmowanego zasilacza (numer modelu adaptera zewnętrznego: DSS12D-0841000-B / DSS12D-0841000-C / DSS12D-0841000-D/ LX084100U), dostarczanego wraz z odkurzaczem.
- Podłącz zewnętrzny adapter do źródła zasilania przez wyłącznik różnicowoprądowy (RCD) / wyłącznik ziemnozwarciowy (GFCI). W razie wątpliwości skontaktuj się z wykwalifikowanym elektrykiem.
- Nie używaj tego odkurzacza, jeśli zostanie stwierdzona jakakolwiek usterka.
- Jak najszybciej wymień uszkodzone części. Używaj wyłącznie certyfikowanych części.
- Przed odłączeniem odkurzacza od ładowarki wyłącz zasilanie, następnie odłącz adapter zewnętrzny od źródła zasilania oraz od ładowarki
- Przed przystąpieniem do konserwacji urządzenia, takiej jak czyszczenie filtra, odłącz odkurzacze od głównego źródła zasilania.
- Nigdy nie próbuj samodzielnie wymieniać akumulatora litowo-jonowego.
- NIE dotykaj odkurzacza, adaptera zewnętrznego i ładowarki podczas ładowania mokrymi rękami i bez butów.
- Nie używaj odkurzacza, gdy w wodzie znajdują się ludzie lub zwierzęta.
- NIE używaj tego odkurzacza bez worka filtracyjnego, ponieważ spowoduje to utratę gwarancji.
- Istnieje ryzyko zasysania: Nie dopuszczaj do kontaktu włosów, ciała lub luźnej odzieży z króćcem zasysającym odkurzacza podczas jego pracy.
- Nigdy nie wkładaj części ciała, odzieży ani innych przedmiotów do otworów lub ruchomych części odkurzacza.
- ZABRANIA SIĘ używania tego odkurzacza do zbierania różnych substancji toksycznych lub łatwopalnych cieczy, takich jak benzyna, lub w pobliżu wybuchowych lub łatwopalnych oparów.

- Nigdy nie próbuj demontować odkurzacza i samodzielnie wymieniaj wirnika, silnika i akumulatora.
- Nigdy nie wkładaj palców ani żadnych przedmiotów do wirnika.
- Wbudowany akumulator powinien zostać usunięty przez wykwalifikowaną osobę przed utylizacją.
- Podczas wyjmowania akumulatora odkurzaczy powinien być odłączony od sieci elektrycznej.
- Aby uzyskać szczegółowe informacje na temat recyklingu/utylizacji akumulatora, zapoznaj się z rozdziałem „UTYLIZACJA AKUMULATORA” w niniejszej instrukcji i skontaktuj się z lokalnymi władzami, aby uzyskać więcej informacji.
- Akumulator należy utylizować w bezpieczny sposób, zgodnie z lokalnymi przepisami i normami.
- Adapter zewnętrzny i ładowarka:
 - Nigdy nie używaj zewnętrznego adaptera i wtyczki do ładowania do celów innych niż ładowanie akumulatora odkurzacza, który jest dostarczany w tym samym opakowaniu.
 - Zewnętrznego adaptera i wtyczki do ładowania nie wolno używać na zewnątrz ani wystawiać na działanie deszczu, wilgoci, cieczy ani ciepła.
 - Transformator (lub adapter zewnętrzny) powinien znajdować się poza strefą 1.
 - Zewnętrzny adapter i wtyczkę do ładowania należy przechowywać poza zasięgiem dzieci.
 - Nigdy nie używaj zewnętrznego adaptera i wtyczki do ładowania, jeśli stwierdzono jakiegokolwiek uszkodzenia.
 - ZABRANIA SIĘ dotykania adaptera zewnętrznego i ładowarki mokrymi rękoma.
 - NIE dotykaj odkurzacza, adaptera zewnętrznego i ładowarki podczas ładowania mokrymi rękami i bez butów.
 - Jeśli nie używasz zewnętrznego adaptera, odłącz go od sieci.
 - Nigdy nie próbuj otwierać zewnętrznego adaptera i ładowarki.
 - Jeśli przewód zasilający adaptera zewnętrznego jest uszkodzony, adapter zewnętrzny powinien zostać wymieniony przez producenta lub jego przedstawiciela serwisowego, aby uniknąć wszelkiego rodzaju zagrożeń.
 - Przed ładowaniem upewnij się, że odkurzaczy i wtyczka do ładowania są całkowicie suche.

UWAGA!

- Niniejszy odkurzaczy nie jest uniwersalny! Jest przeznaczony wyłącznie do użytku pod wodą. ZABRANIA SIĘ jego używania do czyszczenia czegokolwiek poza basenem/SPA.
- Używaj wyłącznie oryginalnych akcesoriów dostarczanych z tym produktem.
- NIE używaj tego odkurzacza natychmiast po dezynfekcji szokowej basenu. Zaleca się pozostawienie cyrkulacji wody w basenie przez co najmniej 24-48 godzin.
- Jeśli planujesz używać odkurzacza w basenie ze słoną wodą, upewnij się, że cała sól się rozpuściła.
- ZABRANIA SIĘ używania tego odkurzacza jednocześnie z innym odkurzaczem automatycznym.
- Unikaj przedostania się twardych, ostrych przedmiotów. Mogą one uszkodzić odkurzaczy i filtr.
- Zachowaj ostrożność podczas czyszczenia schodów basenu.
- Aby uniknąć uszkodzenia adaptera zewnętrznego i przewodu, nie należy przenosić odkurzacza za pomocą przewodu; nie ciągnij za przewód, aby odłączyć go od sieci lub od urządzenia.

- Odkurzacz należy ładować w czystym, suchym, dobrze wentylowanym pomieszczeniu o temperaturze otoczenia od 5°C (41°F) do 35°C (95°F).
- NIE zostawiaj odkurzacza naładowanego dłużej niż 10 godzin.
- Jeśli odkurzacz basenowy nie będzie używany przez dłuższy czas, odłącz go od wtyczki ładowania, wyczyść i osusz odkurzacz oraz akcesoria wilgotną ściereczką. Pamiętaj, aby naładować odkurzacz do 30%-50% pojemności akumulatora przed przechowywaniem. Przechowuj odkurzacz w dobrze wentylowanym miejscu, z dala od światła słonecznego, ciepła, źródeł zapłonu, chemii basenowej i dzieci. Nigdy nie pozostawiaj odkurzacza podłączonego do zasilania przez dłuższy czas. Ładuj odkurzacz co trzy miesiące.

Powyższe ostrzeżenia i uwagi nie obejmują wszystkich możliwych zagrożeń i/lub poważnych obrażeń. Właściciele basenów i SPA powinni zawsze zachowywać szczególną ostrożność i zdrowy rozsądek podczas korzystania z produktu.

POCZĄTEK PRACY

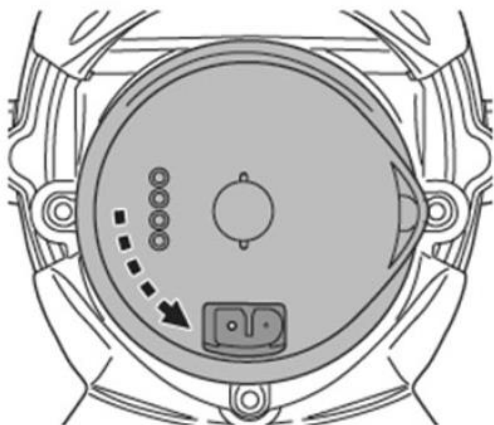
Ładowanie akumulatora

WAŻNE: Przed pierwszym użyciem całkowicie naładuj odkurzacz (około 6 godzin).

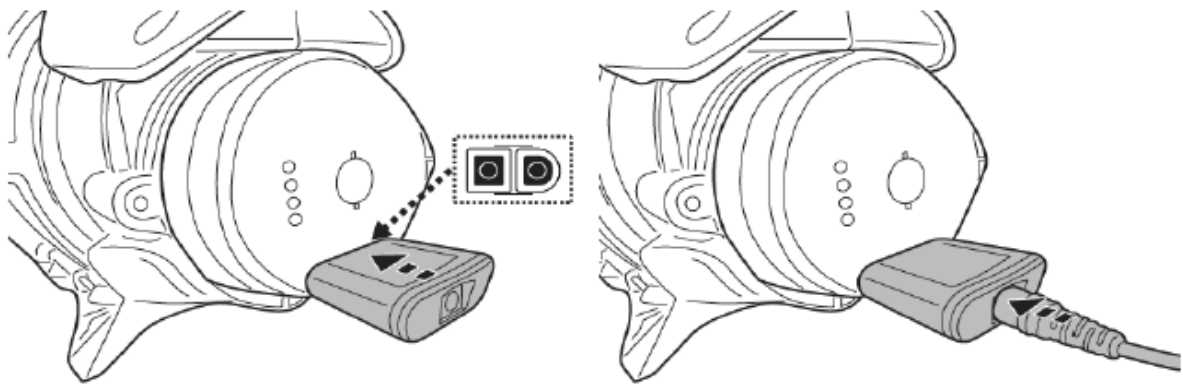
UWAGA!

- Używaj wyłącznie oryginalnego adaptera zewnętrznego i wtyczki do ładowania, które są zawarte w zestawie.
- Przed montażem i ładowaniem upewnij się, że odkurzacz i port ładowania są czyste i suche (PORADA: użyj bawełnianego wacika do wysuszenia portu ładowania i styków).
- Ładowanie powinno odbywać się w dobrze wentylowanym miejscu, z dala od światła słonecznego, źródeł zapłonu, dzieci w temperaturze otoczenia od 5°C (41°F) do 35°C (95°F).
- Nigdy nie używaj zewnętrznego adaptera i wtyczki do ładowania, jeśli zostaną stwierdzone jakiegokolwiek uszkodzenia.
- Złącza do ładowania są wodoodporne. Jednak pozostałości wody w porcie i wokół styków mogą powodować naturalne przebarwienia (produkt uboczny reakcji chemicznej między wodą a prądem elektrycznym). Plamy można usunąć, delikatnie przecierając je wacikiem zamoczonym w soku z cytryny lub occie.
- Przed ładowaniem upewnij się, że odkurzacz jest wyłączony.

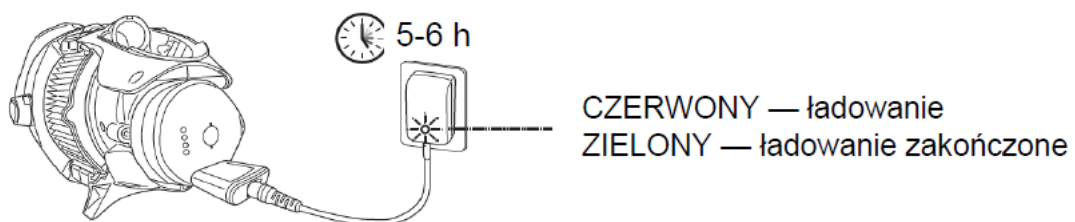
1. Umieść urządzenie na płaskiej powierzchni. Przełącz odkurzacz w tryb wyłączenia zasilania/ładowania, obracając pokrętkę przełącznika w kierunku przeciwnym do ruchu wskazówek zegara, aż usłyszysz kliknięcie i całkowicie otworzy się port ładowania.



2. Wyrównaj i włóż wtyczkę ładowania do portu ładowania. UWAGA! Przed ładowaniem upewnij się, że wtyczka ładowania nie jest odwrócona do góry nogami. Wtyczka i port ładowania powinny być czyste i suche. PORADA: Wytrzyj port ładowania i styki wacikiem. Podłącz przewód ładujący adaptera zewnętrznego do gniazda ładowania.



3. Podłącz adapter zewnętrzny do źródła zasilania. Gdy tylko odkurzacz zacznie się ładować, wskaźnik na adapterze zewnętrznym zmieni kolor na czerwony. Pełne naładowanie trwa zwykle około 5-6 godzin. Gdy odkurzacz jest prawie w pełni naładowany, wskaźnik zmieni kolor na zielony.



UWAGA: Jeśli silnik emituje hałas, upewnij się, że przełącznik zasilania jest ustawiony w pozycji „WYŁ”.

- Natychmiast odłącz adapter zewnętrzny od źródła zasilania, jeśli zauważysz:
 - nieprzyjemny lub nietypowy zapach;
 - nadmierne ciepło;
 - odkształcenia, pęknięcia, wycieki;
 - dym.

4. Po zakończeniu ładowania odłącz adapter zewnętrzny od źródła zasilania i odłącz wtyczkę ładowania od urządzenia i adaptera zewnętrznego.

Zwykle odkurzacz może pracować do 75 minut na pełnym naładowaniu (ładowanie zajmuje około 5-6 godzin).

Uwaga: Regularnie czyść filtr nabożowy/lejek filtracyjny. Nadmiar zanieczyszczeń wewnątrz filtra zwiększa obciążenie silnika, w wyniku czego skraca czas pracy.

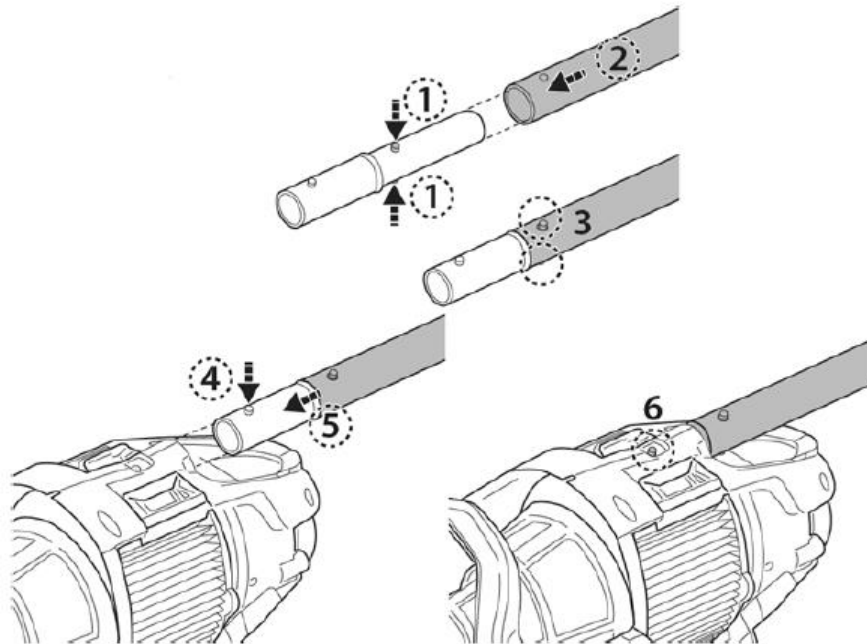
FAKT: Akumulator litowo-jonowy jest klasyfikowany jako materiał eksploatacyjny. Ma ograniczoną żywotność i stopniowo traci zdolność utrzymywania ładunku. W związku z tym czas pracy odkurzacza będzie się stopniowo zmniejszał.

Po zużyciu akumulatora zapoznaj się z rozdziałem „Utylizacja akumulatora”, aby uzyskać informacje dotyczące utylizacji akumulatora.

Uwaga: Pozostaw odkurzacz przez 30-40 minut przed ponownym ładowaniem.

Przygotowanie przed użyciem

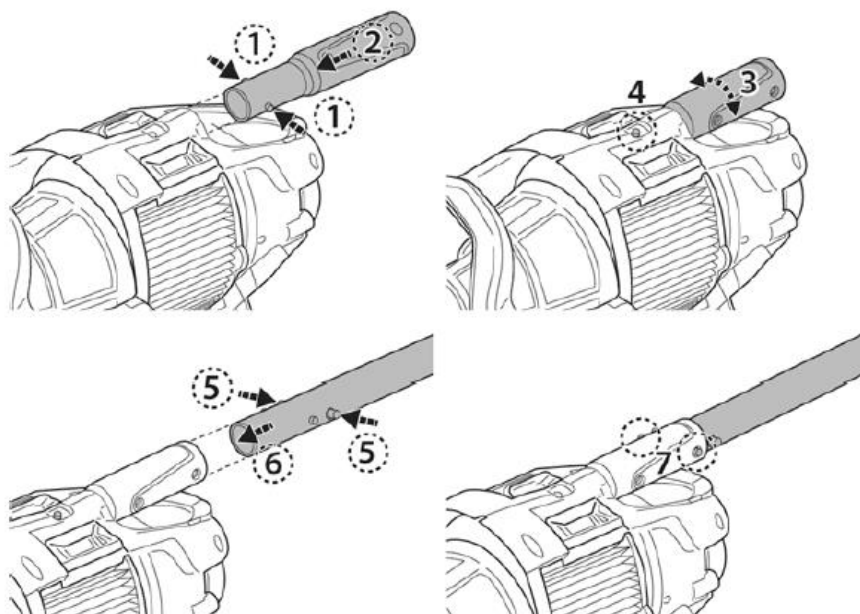
Drażek teleskopowy (nie jest zawarty w zestawie) w komplecie (tylko dla UE i USA)
Naciśnij boczne kołki adaptera i włóż drażek teleskopowy do adaptera, aż oba boczne kołki zablokują się w otworach drażka. Naciśnij górny kołek adaptera i włóż go do komory adaptera, aż górny kołek zablokuje się w otworze.



Aby zwolnić drażek teleskopowy, naciśnij górny kołek adaptera do drażka i pociągnij drażek. Naciśnij boczne kołki adaptera, aby zwolnić drażek.

Specjalny drażek teleskopowy (nie jest zawarty w zestawie) w komplecie (tylko dla Australii i Nowej Zelandii)

Włóż koniec (z dwoma bocznymi kołkami) adaptera specjalnego drażka teleskopowego do odkurzacza, jak pokazano na rysunku, aż kołki zablokują się w otworze blokującym. Zamontuj specjalny drażek teleskopowy (z wewnętrznym zaciskiem) na adapterze drażka, jak pokazano na rysunku:



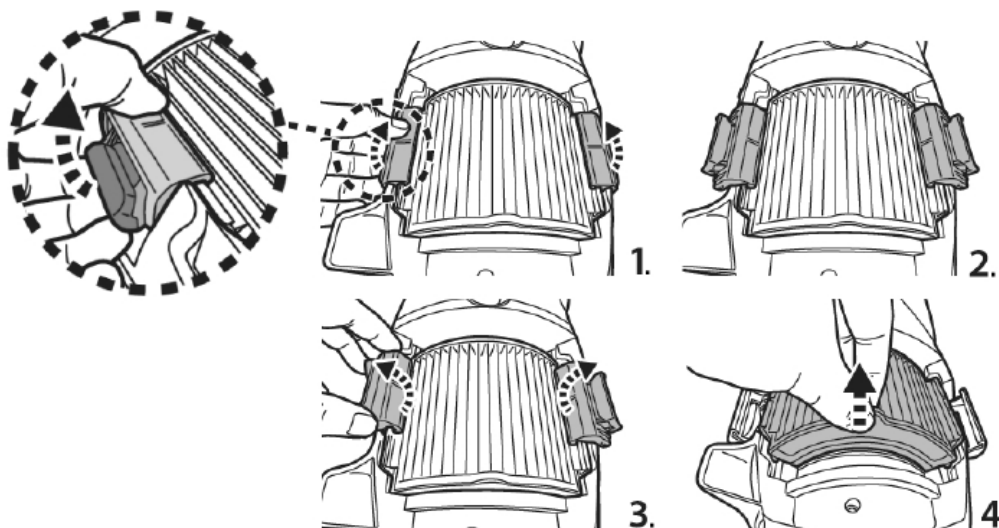
Montaż filtra nabojowego

W celu zwykłego czyszczenia ustaw filtr nabojowy w pozycję NORMAL lub całkowicie wyjmij filtr nabojowy, aby przedłużyć żywotność naboju.

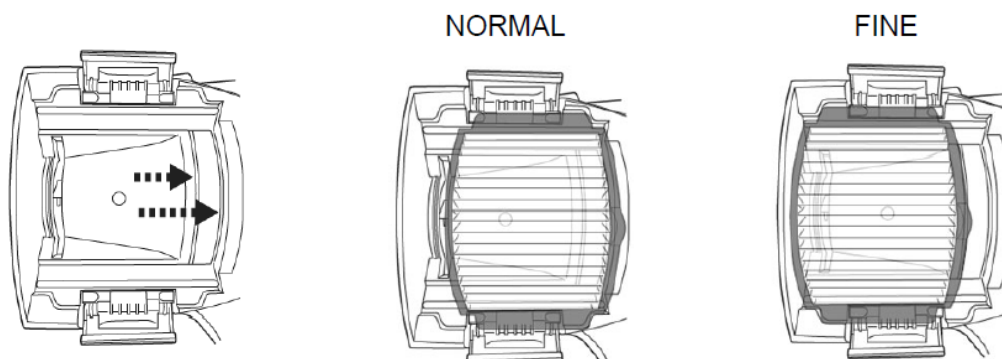
W celu uzyskania dokładnej filtracji, ustaw filtr nabojowy w pozycji FINE, aby wyłapywać drobne zanieczyszczenia (np. piasek, drobny pył itp.).



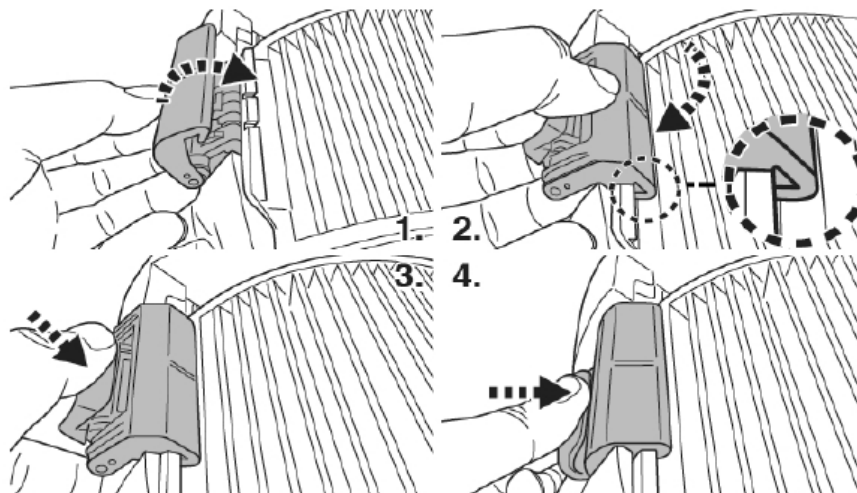
Po obu stronach filtra nabojowego znajdują się 2 identyczne zatrzaski. Podważ zacisk zatrzasku, aby odblokować i zwolnić zatrzask. Powtórz te same działania dla przeciwnej strony. Aby odłączyć filtr nabojowy, chwyć za występek na naboju.



Wyrównaj filtr nabojowy ze wgłębieniem we wnęce, aby uzyskać żądaną pozycję.



Aby zabezpieczyć oba zatrzaski, wykonaj działania w odwrotnej kolejności. Upewnij się, że hak jest dobrze przymocowany do krawędzi filtra nabojowego i że zatrzask jest całkowicie dociśnięty do obudowy.



Przygotowanie basenu

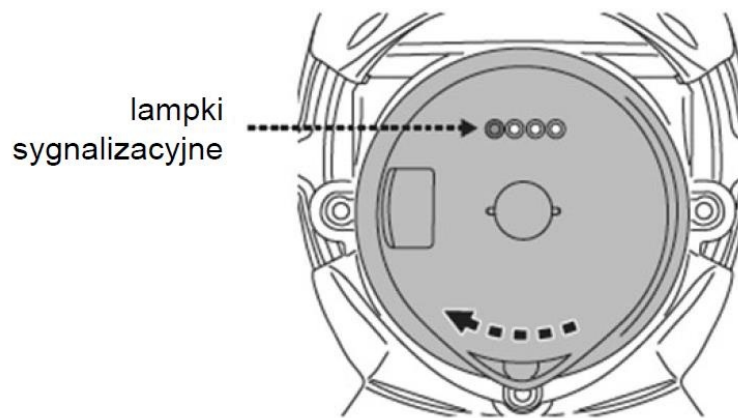
- Jeśli na dnie basenu znajdują się kamienie, korzenie itp., usuń je przed użyciem odkurzacza. W razie potrzeby skontaktuj się z wykwalifikowanym technikiem.
- Jeśli folia basenowa jest uszkodzona lub pomarszczona, przed użyciem odkurzacza skontaktuj się z wykwalifikowanym technikiem w celu przeprowadzenia niezbędnej naprawy lub wymiany folii.
- Jeśli korzystasz z basenu ze słoną wodą, przed włożeniem odkurzacza do wody upewnij się, że cała sól się rozpuściła.

EKSPLOATACJA

UWAGA!

- Upewnij się, że odkurzacz jest wyłączony.
- Nie używaj odkurzacza, jeśli zostanie stwierdzona jakakolwiek usterka.
- W związku z możliwym wyciekami smarów nałożonych na pierścienie uszczelniające, na powierzchni wody może powstać plama oleju.
- Nie używaj tego odkurzacza, jeśli w wodzie znajdują się ludzie/zwierzęta.
- Przed rozpoczęciem pracy upewnij się, że odkurzacz jest całkowicie zanurzony w wodzie. Minimalny poziom wody wymagany do działania urządzenia powinien znajdować się powyżej przycisku zasilania odkurzacza, gdy znajduje się on w pozycji pionowej. Używanie odkurzacza przy niewłaściwym zanurzeniu spowoduje uszkodzenie urządzenia i unieważnienie gwarancji.
- **ZABRANIA SIĘ** używania odkurzacza bez lejka filtracyjnego. Używanie odkurzacza bez lejka filtracyjnego spowoduje **UNIEWAŻNIENIE** gwarancji.
- **ZABRANIA SIĘ** pozostawienia odkurzacza w wodzie, gdy nie jest używany.
- Przed zanurzeniem odkurzacza należy upewnić się, że przewód ładowania został odłączony, a port ładowania zamknięty zatyczką ochronną.

1) Przynieś odkurzacz do basenu/SPA. Zanurz odkurzacz w wodzie i obróć przełącznik zasilania zgodnie z ruchem wskazówek zegara, aby rozpocząć pracę.



Wskaźniki zasilania:

	<p>4 lampki się świecą</p>	<p>Pozostało do 75 minut pracy</p>
	<p>Ostatnia lampka miga</p>	<p>Po tym, jak ostatnia lampka zacznie migać, pozostanie tylko 10-15 minut pracy.</p>

UWAGA! Podczas zanurzania w basenie upewnij się, że odkurzacz jest zawsze skierowany w dół. W przeciwnym razie może dojść do wygięcia adaptera do drążka i uszkodzenia go podczas pracy.

2) Podczas wyjmowania odkurzacza z basenu/SPA, podnieś go, obracając tak, aby woda spłynęła przez drążek, zawór spustowy na pojemniku i spód odkurzacza. Aby spuścić wodę, obróć odkurzacz tak, aby zawór spustowy był skierowany w dół.

UWAGA! Upewnij się, że odkurzacz jest zawsze skierowany w dół podczas wyjmowania go z basenu. W przeciwnym razie adapter do drążka może zostać wygięty, a odkurzacz może ulec uszkodzeniu.

3) Po każdym użyciu wypłucz odkurzacz basenowy słodką wodą. **NIE** używaj żadnych detergentów.

CZYSZCZENIE FILTRA

UWAGA! Używanie odkurzacza bez lejka filtracyjnego spowoduje **UNIEWAŻNIENIE gwarancji**.

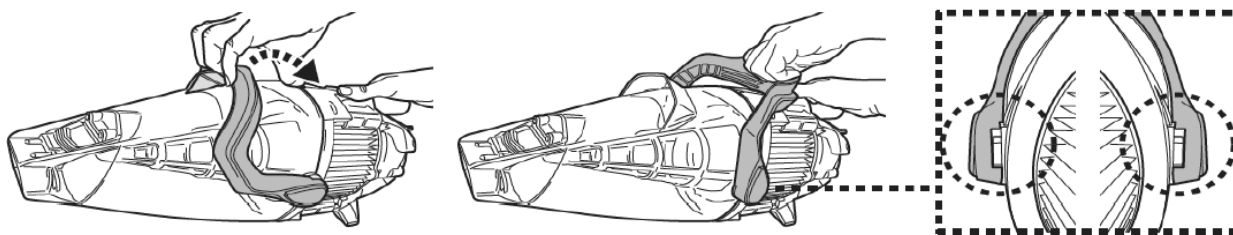
Aby uzyskać maksymalną skuteczność czyszczenia, należy czyścić filtr nabojoy/lejek filtracyjny przed i po każdym użyciu.

UWAGA! Jeśli odkurzacz ładuje się, odłącz adapter zewnętrzny od sieci, a odkurzacz od ładowarki.

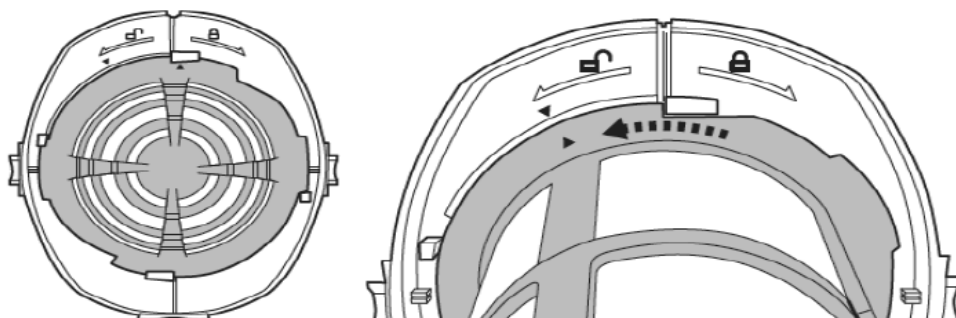
- Czyszczenie lejka filtracyjnego

1. Umieść odkurzacz basenowy na stabilnej powierzchni.

2. Trzymając odkurzacza basenowy, podnieś maksymalnie dźwignię pojemnika, aby całkowicie zwolnić boczne zatrzaski.



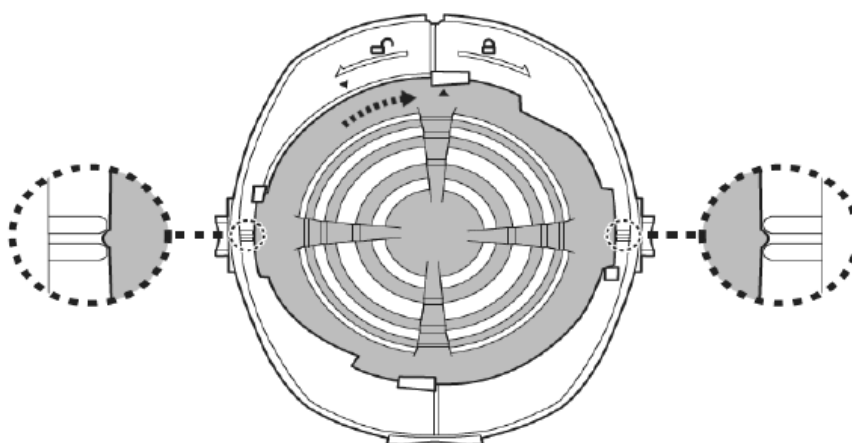
Odcłącz pojemnik i obróć lejek filtracyjny w kierunku przeciwnym do ruchu wskazówek zegara, aż dwa trójkątne występy się zrównają. Wyjmij lejek filtracyjny z odkurzacza.



UWAGA! Jeśli lejek filtracyjny jest uszkodzony, należy go wymienić przed ponownym użyciem odkurzacza.

3. Usuń zanieczyszczenia i przepłucz lejek filtracyjny wodą. W razie potrzeby użyj miękkiej szczotki, aby delikatnie wyczyścić lejek filtracyjny.

4. Aby ponownie złożyć filtr, wykonaj poprzednie działania w odwrotnej kolejności. Obróć lejek filtracyjny zgodnie z ruchem wskazówek zegara, aż jego boczny występ zostanie zablokowany w rowkach po obu stronach, jak pokazano na rysunku. Usłyszysz kliknięcie.



5. Wyrównaj i ponownie zamontuj pokrywę na odkurzaczu i upewnij się, że dźwignia jest zamocowana, dociskając ją do pokrywy do oporu. Usłyszysz kliknięcie.

• Czyszczenie filtra nabojuowego

Postępuj zgodnie z zaleceniami zawartymi w rozdziale „Montaż filtra nabojuowego”, aby wyjąć filtr nabojuowy.

Sprawdź wszystko pod kątem uszkodzeń i zużycia. Jeśli znajdziesz uszkodzenia lub rozdarcia, należy wymienić nabój.

Zalecane jest przepłukanie filtra naboju strumieniem wody po każdym cyklu czyszczenia basenu. Spryskaj pod kątem, aby pozbyć się zanieczyszczeń spomiędzy fałd filtra naboju. Nigdy nie używaj myjki ciśnieniowej, ponieważ spowoduje to uszkodzenie nabójów. Jeśli nabój jest bardzo zanieczyszczony, namocz go w wodzie z detergentem na 2-3 godziny, a następnie spłucz wodą. Jeśli szcietkowanie jest konieczne, używaj tylko miękkiej szczotki. Czyść dokładnie i delikatnie, aby uniknąć uszkodzeń.

KONSERWACJA I PRZECHOWYWANIE

UWAGA:

1. Pamiętaj, aby po każdym użyciu wyczyścić i osuszyć obszar wokół portu ładowania, aby uniknąć powstania płam (produkt uboczny naturalnej reakcji chemicznej między prądem elektrycznym a wodą). Płamy można usunąć, delikatnie przecierając je wacikiem zamoczonym w soku z cytryny lub occie.
2. Podczas przechowywania akumulator sam się rozładuje. Pamiętaj, aby naładować odkurzacz do 30%-50% pojemności akumulatora przed przechowywaniem.
3. Ładuj akumulator co najmniej raz na trzy miesiące, nawet jeśli nie jest używany.
 - Odłącz adapter zewnętrzny od sieci, a następnie odłącz złącze adaptera od ładowarki.
 - Odłącz akcesoria od odkurzacza. W razie potrzeby przepłucz odkurzacz i akcesoria świeżą wodą. NIE używaj żadnych detergentów.
 - Pamiętaj, aby spuścić wodę z urządzenia, uchwytu i adaptera do drążka.
 - Do czyszczenia odkurzacza i jego akcesoriów używaj wilgotnej szmatki.
 - Przechowuj je w dobrze wentylowanym miejscu, z dala od światła słonecznego, dzieci, ciepła, źródeł zapłonu i chemii basenowej. Temperatura powietrza do przechowywania powinna wynosić 10°C - 25°C (50°F - 77°F). UWAGA. Wyższe temperatury podczas przechowywania mogą skrócić żywotność akumulatora.

UWAGA!

- Nigdy nie próbuj rozbierać odkurzacza w żaden sposób.
- Pod żadnym pozorem nie próbuj samodzielnie rozbierać odkurzacza i wymieniać wirnika, silnika i akumulatora.

UWAGA!

- Nadmierne ciepło może uszkodzić akumulator i skrócić żywotność odkurzacza.

Skonsultuj się z dostawcą w celu wymiany akumulatora w następujących przypadkach:

- Akumulator nie jest naładowany całkowicie.
- Czas pracy akumulatora została zauważalnie zmniejszona. Obserwuj i zapisuj czas kilku pierwszych cykli pracy (po pełnym naładowaniu). Wykorzystaj ten czas jako punkt odniesienia do porównania z czasem pracy zużytych akumulatorów.
- Przed utylizacją akumulator należy wyjąć z odkurzacza.
- Podczas wyjmowania akumulatora odkurzacz powinien być odłączony od sieci.
- Akumulator należy bezpiecznie utylizować zgodnie z lokalnymi normami lub przepisami.

UWAGA: Niewłaściwa konserwacja może skrócić żywotność akumulatora.

UTYLIZACJA AKUMULATORA

Wykonywana przez wykwalifikowanego technika

Akumulator odkurzacza to akumulator litowo-jonowy niewymagający konserwacji, który należy odpowiednio zutylizować. Aby uzyskać więcej informacji, skontaktuj się z lokalnymi władzami.

UWAGA! Nigdy nie próbuj rozbierać akumulatora.

- Podczas wyjmowania akumulatora z odkurzacza należy zdjąć całą biżuterię, taką jak pierścionki, bransoletki, naszyjniki i zegarki.
- Wewnątrz akumulatora może wystąpić zwarcie o wystarczającej sile, które spowoduje stopienie pierścienia (lub innego produktu). Może to spowodować poważne oparzenia.
- Podczas usuwania akumulatora należy założyć okulary ochronne, rękawice i odzież ochronną.
- Nie dotykaj przewodów i unikaj kontaktu z metalowymi przedmiotami, które mogą spowodować iskrzenie i/lub zwarcie w akumulatorze.
- Nigdy nie pal i nie dopuszczaj do iskrzenia lub otwartego ognia w pobliżu akumulatora lub odkurzacza.
- Nie podgrzewaj akumulatora ani nie wystawiaj go na działanie ognia, ponieważ może to spowodować wybuch.

UWAGA!

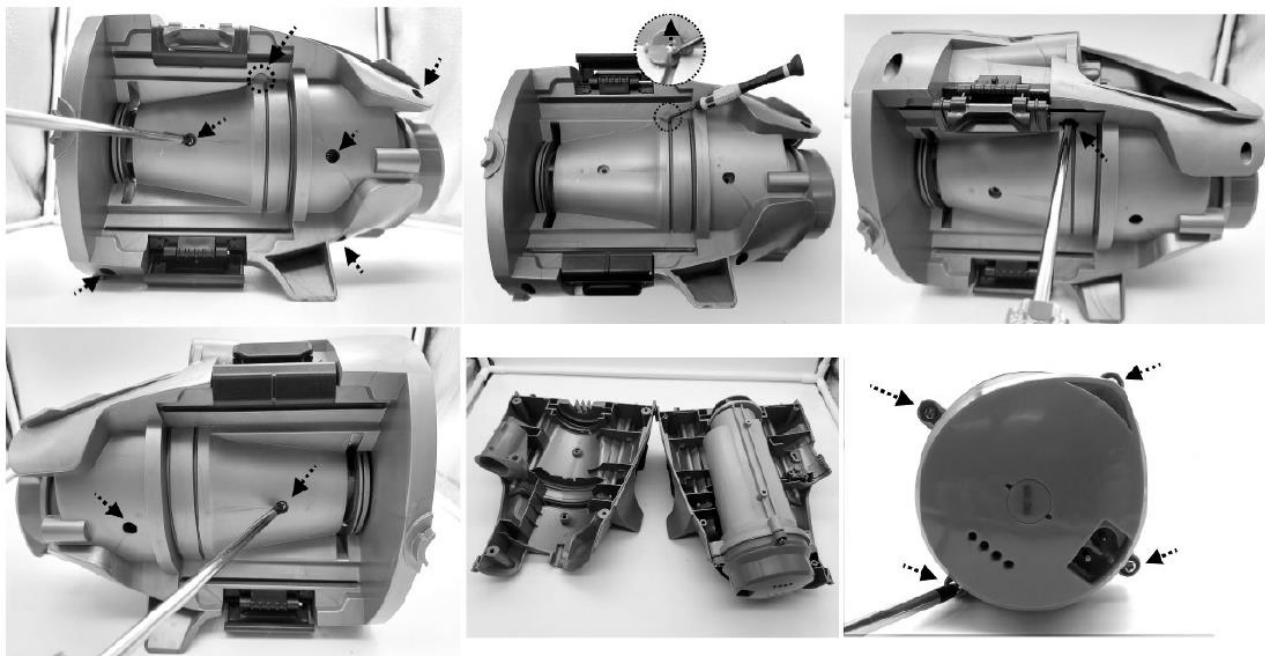
Jeśli akumulator wycieknie, unikaj kontaktu z wyciekającą cieczą i umieść uszkodzony akumulator w plastikowym worku.

- W przypadku kontaktu elektrolitu ze skórą lub ubraniem należy je natychmiast przemyć dużą ilością wody z mydłem.
- Jeśli wyciekające ciecze dostaną się do oczu, natychmiast przepłucz oczy zimną bieżącą wodą przez co najmniej 15 minut i nie pocieraj je. Należy jak najszybciej zwrócić się o pomoc lekarską.

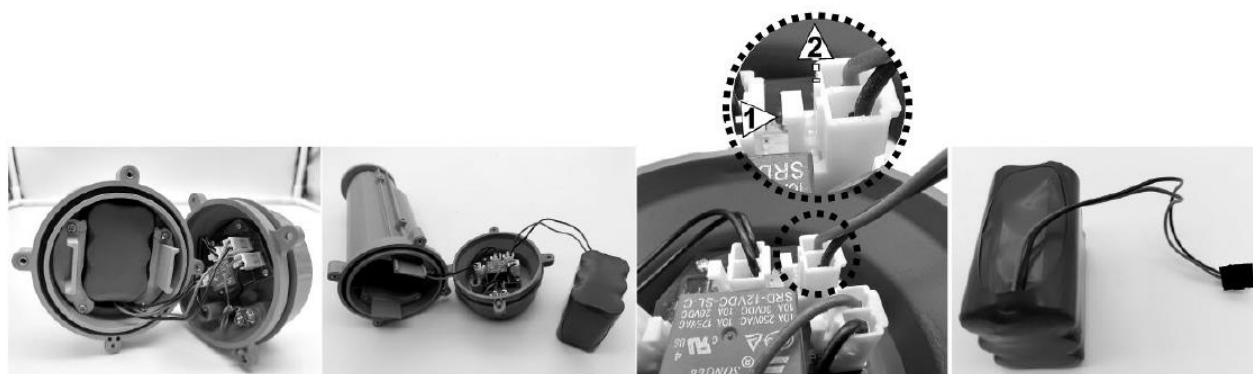
Jak wyjąć akumulator (prace wykonywane są przez autoryzowanego technika)

Zalecane narzędzia (nie są zawarte w zestawie): śrubokręt Philips

1. Użyj śrubokręta Philips, aby odkręcić wszystkie śruby na obudowie. Zwróć uwagę, że aby odkręcić śrubę w górnej części obudowy po lewej stronie, należy wyjąć małą zaślepkę. Oddziel połówki obudowy, aby odsłonić jednostkę główną. Za pomocą śrubokręta poluzuj śruby na przedniej pokrywie jednostki głównej. Zdejmij pokrywę i otwórz część wewnętrzną.



2. Wyjmij akumulator i znajdź złącze przewodu. Naciśnij zacisk złącza i odłącz go. UWAGA: Natychmiast owiń złącze akumulatora taśmą izolacyjną, aby uniknąć zwarcia spowodowanego stykiem obu końcówek przewodów.



USUWANIE USTEREK

Usterka	Możliwa przyczyna	Rozwiązanie
Odkurzacze nie wylapuje zanieczyszczeń	Niski poziom akumulatora	Naładuj akumulator
	Zablokowany wirnik	Wyłącz odkurzacze i wzrokowo sprawdź, czy wirnik nie jest zablokowany dużymi zanieczyszczeniami. W razie potrzeby użyj małego narzędzia do usuwania zanieczyszczeń. Skontaktuj się ze sprzedawcą, aby uzyskać dalsze wskazówki. UWAGA! Upewnij się, że odkurzacze jest wyłączony podczas konserwacji.
	Wirnik jest uszkodzony	Skontaktuj się z dostawcą w celu wymiany.
	Pojemnik jest napełniony	Opróżnij pojemnik.
	Filtr nie jest w pozycji NORMAL	Ustaw filtr nabożowy w pozycję NORMAL lub nawet go wyjmij.
Zanieczyszczenia wydostają się z pojemnika	Przepustnica króćca zasysającego jest uszkodzona	Przepustnica króćca zasysającego działa jak drzewiczki zapobiegające wypadaniu zanieczyszczeń z komory na śmieci. Skontaktuj się z dostawcą w sprawie części zamiennych.
	Uszkodzona siatka filtra zaworu spustowego	Wymień siatkę filtra.
Wyrzucanie zanieczyszczeń poza lejek	Lejek filtracyjny jest uszkodzony	Wymień lejek filtracyjny
Małe zanieczyszczenia wylatują z odkurzacza	Filtr nie jest w pozycji FINE	Ustaw filtr nabożowy w pozycji FINE.
	Filtr nabożowy jest	Wymień filtr nabożowy
Adapter do drążka nie jest mocowany	Uszkodzony boczny kołek	Wymień adapter do drążka.
Odkurzacze nie ładuje się	Uszkodzony akumulator	Skontaktuj się z dostawcą w celu wymiany akumulatora. UWAGA! ZABRANIA SIĘ otwierania odkurzacza w celu samodzielnej wymiany akumulatora. Może to spowodować poważne lub śmiertelne obrażenia. Gwarancja również zostanie unieważniona.
	Wtyczka ładowania nie jest prawidłowo podłączona do adaptera zewnętrznego i odkurzacza	Upewnij się, że przewód ładujący jest prawidłowo podłączony do zasilacza zewnętrznego i odkurzacza. Patrz instrukcję obsługi.
	Adapter zewnętrzny jest uszkodzony	Skontaktuj się z dostawcą w celu wymiany. UWAGA! Użycie niewłaściwego adaptera zewnętrznego spowoduje uszkodzenie odkurzacza/akumulatora i unieważnienie gwarancji.
Czas ładowania jest dłuższy niż podano w instrukcji	Zanieczyszczone styki ładowania	Obszary wokół styków ładujących można czyścić wacikiem nasączonym sokiem z cytryny lub octem.
Czas działania jest krótszy niż oczekiwano	Akumulator nie jest w pełni naładowany	Ładuj odkurzacze przez co najmniej 6 godzin. Jeśli na stykach ładujących znajdują się plamy, usuń je patyczkiem nasączonym sokiem z cytryny lub octem.
Programy środowiskowe, europejska dyrektywa WEEE		
	Przestrzegaj przepisów Unii Europejskiej i pomóż chronić środowisko. Niedziałający sprzęt elektryczny należy zwrócić do wyznaczonego przez gminę punktu, który zajmuje się odpowiednim recyklingiem sprzętu elektrycznego i elektronicznego. Nie wyrzucaj je do pojemników na nieposortowane odpady. Przed wyrzuceniem przedmiotów zawierających wymienne akumulatory wyjmij akumulator z urządzenia.	
	© 2021 Kokido Development Ltd. Wszelkie prawa zastrzeżone. Żadna część niniejszego dokumentu nie może być powielana ani przekazywana w jakiegokolwiek formie lub w jakikolwiek sposób (elektryczny, mechaniczny, fotokopiowanie, nagrywanie lub w inny sposób) bez uprzedniej pisemnej zgody Kokido Development Ltd.	21008012

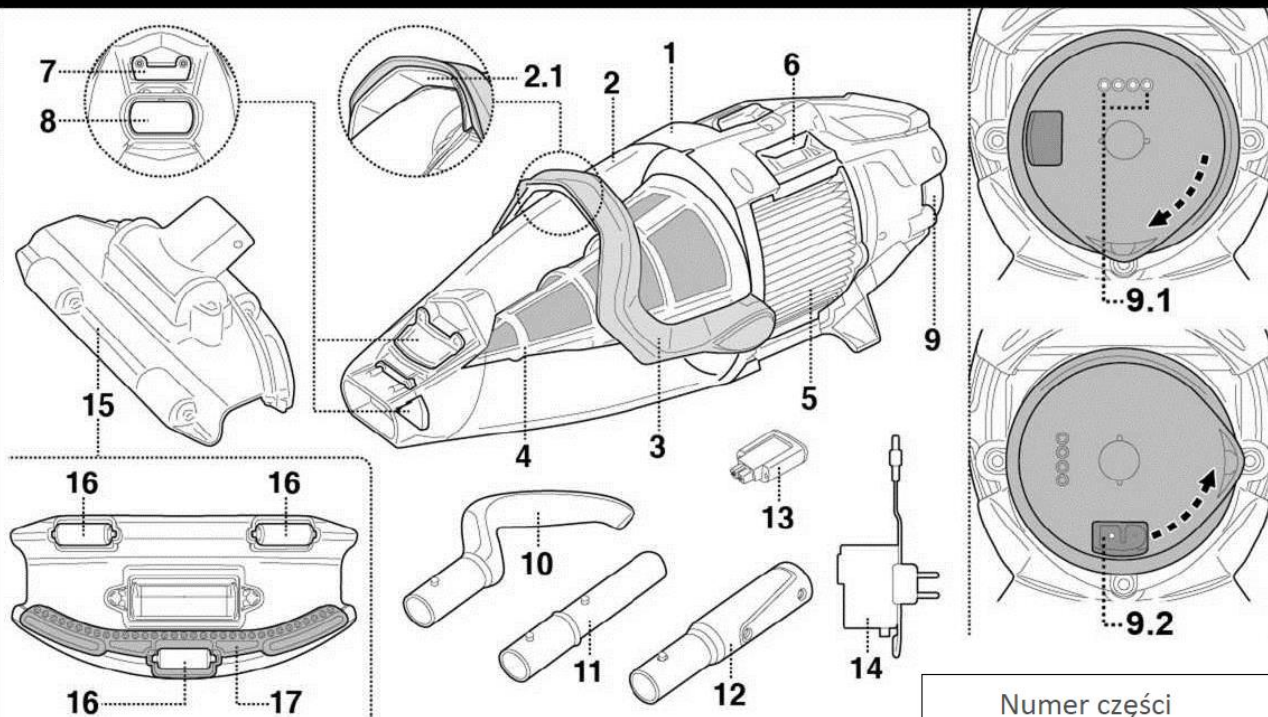
Jeśli potrzebujesz wydrukowanej kopii niniejszej instrukcji obsługi, skontaktuj się z naszym działem obsługi klienta za pośrednictwem poczty elektronicznej: customerservice@kokido.com.

ZACHOWAJ NINIEJSZĄ INSTRUKCJĘ

VOLTERA™ 75

LITHIUM TECHNOLOGY

Schemat części

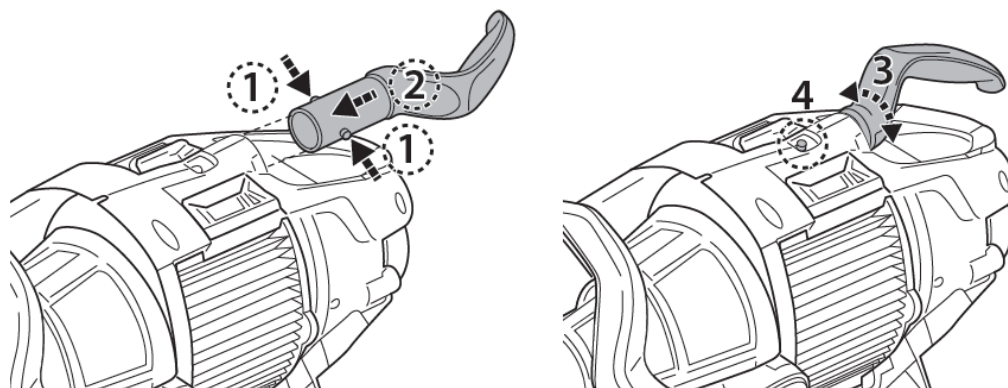


Numer części

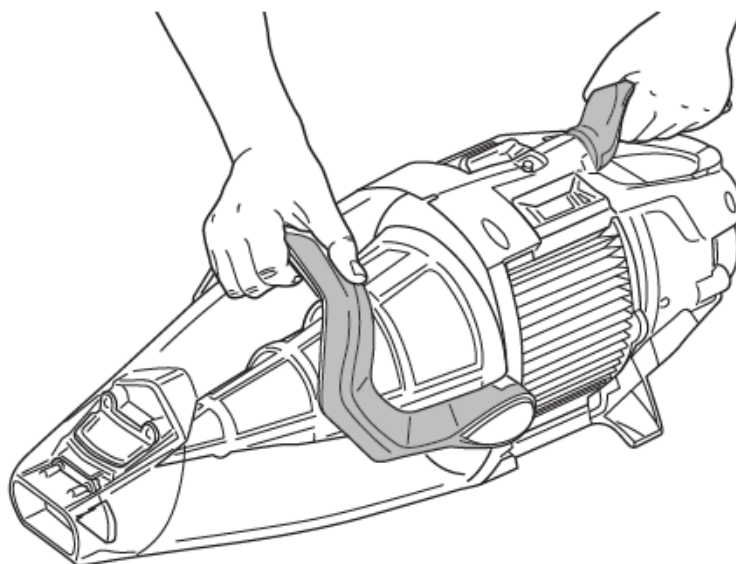
1.	Główna obudowa	EV75ASM01 EV75ASM01/US (USA)
2.	Pojemnik	EV75-01
2.1	Uchwyt	---
3.	Dźwignia	---
4.	Lejek filtrujący	EV75-02
5.	Filtr nabożowy x 2	EV75-03-003
6.	Zatrask	---
7.	Przepustnica zaworu spustowego i siatka filtracyjna	EV75ASM02
8.	Przepustnica króćca zasysającego	EV75ASM03
9.	Przełącznik wł./wył.	---
9.1	Wskaźnik	---
9.2	Port ładowania (z 2 wtykami do ładowania)	---
10.	Wygięty uchwyt	EV31-03/VTA
11.	Adapter do drążka teleskopowego (tylko dla USA i UE)	K629ASM13/VTA
12.	Adapter do specjalne drążka teleskopowego (tylko dla Australii/Nowej Zelandii)	EV30-12/VTA
13.	Wtyczka do ładowania	EV75-05
14.	Adapter	EV90-08-002 (UE) EV90-08-002/US (USA) EV90-08-002/AU Australia/Nowa Zelandia
15.	Obrotowa głowica zasysająca	EV75-06
16.	Kółka x 3	EV75ASM04/VTA
17.	Szczotka x 1	EV75-06-004

EV75CBX/EU•EV75CBX/AU•EV75CBX/US

WYGIĘTY UCHWYT W KOMPLECIE

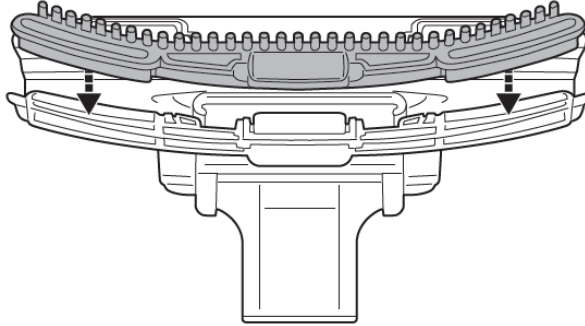


- Jeśli wymagane jest trzymanie odkurzacza basenu obiema rękami podczas czyszczenia, np. czyszczenia schodów basenu, chwycić uchwyt na pojemniku i jednocześnie przytrzymać wygięty uchwyt.

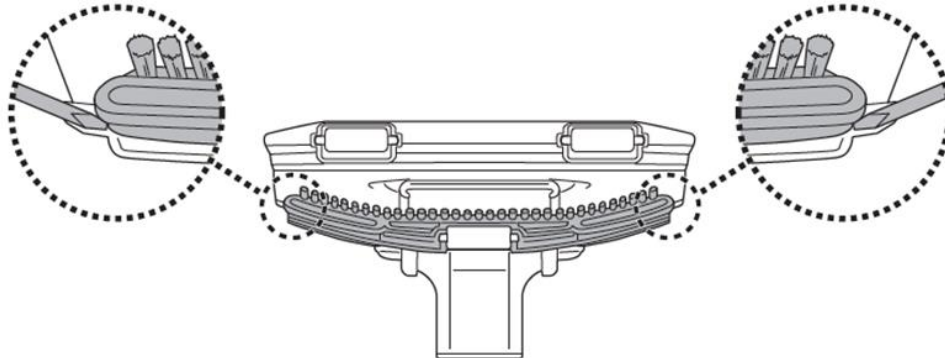


SZCZOTKA W KOMPLECIE

- Wyrównaj i włóż wszystkie szczotki do rowków na spodzie odkurzacza basenowego.



- Aby odłączyć szczotkę, włóż końcówkę małego śrubokręta do rowka narożnego i podważ szczotkę

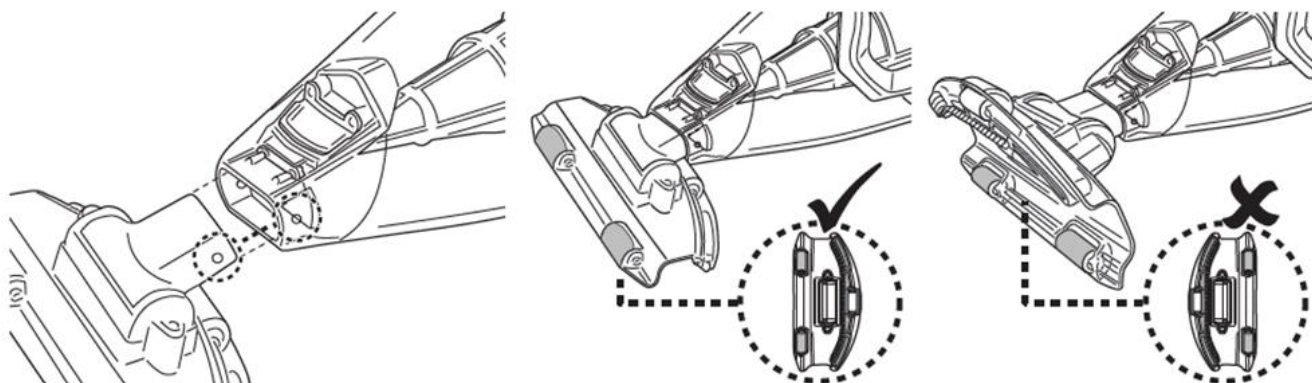


- **OSTRZEŻENIE!** W przypadku basenów z wykładziną winylową i włóknem szklanym zalecane jest mocowanie szczotek na głowicy zasysającej, aby uniknąć uszkodzenia basenu.

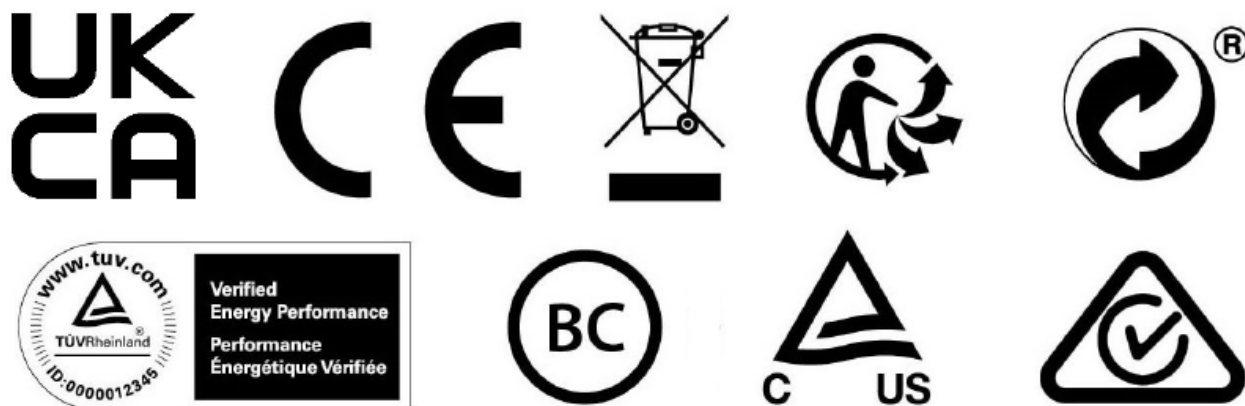
GŁOWICA ZASYSAJĄCA W KOMPLECIE

UWAGA! Głowica zasysająca powinna być ustawiona z kołami skierowanymi do przodu podczas jej montowania do odkurzacza basenowego.

Włóż głowicę zasysającą bezpośrednio do króćca zasysającego odkurzacza basenowego, aż boczne występy przezroczystego pojemnika zatrzasną się w bocznych otworach głowicy zasysającej.



Zastrzegamy sobie prawo do zmiany całości lub części treści artykułów lub niniejszego dokumentu bez uprzedniego powiadomienia. Międzynarodowe patenty są w trakcie rozpatrywania.



NB-V1-21008027

**Manufacturer/Fabricant/Fabricante/Fabrikant/Fabbricante/Hersteller:
Kokido Development Limited.**

Unit 1319, Sunbeam Centre, 27 Shing Yip Street, Kwun Tong, Kowloon, HK