

AQUAVIVA

INSTRUKCJA DO PODWODNEGO REFLEKTORA LED AQUAVIVA



**MODELE: LED008-252led, LED008-333led,
LED 008-432 LED, LED 008-546 LED,
LED 008-603led**

Podwodny reflektor LED

WAŻNE: Niniejsza instrukcja zawiera ważne informacje dotyczące bezpieczeństwa, k montażu i uruchamiania reflektora. Dlatego zdecydowanie zaleca się zapoznanie z n obsługą reflektora.

Szczegóły techniczne:

Standardowe napięcie wejściowe: 12V AC

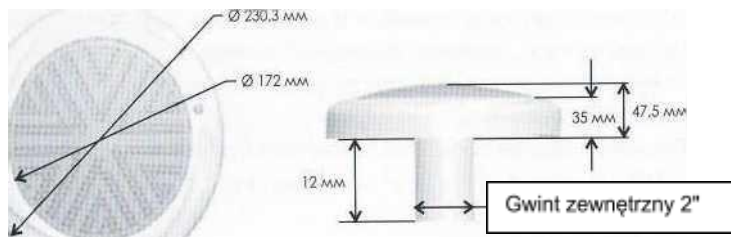
Standardowa moc wejściowa:

Standardowy reflektor LED RGB z możliwością wyboru koloru białego

252 diody LED 14W	333 LED 19W	432 LED 24W	546 LED 28W	603 LED 31W
----------------------	----------------	----------------	----------------	----------------

Żywotność lampy: 60 000 godzin, 16 programów z funkcją synchronizacji LED

ROZMIARY





WYPOSAŻENIE

Zawartość opakowania:

Lampa w komplecie x 1

Nakrętka x 1

Pierścień zabezpieczający x 2

Śruby ze stali nierdzewnej x 2

Zaślepka x 2

INSTRUKCJA UŻYTKOWANIA

Oto zaawansowany technologicznie sterowany elektronicznie reflektor LED. Reflektor wykorzystuje trzy kolory: czerwony, zielony i niebieski. Poprzez mieszanie trzech podstawowych kolorów, powstają inne kolory, które tworzą idealną atmosferę w basenie. Za pomocą przełącznika oświetlenia basenu można wybrać dowolny z 16 zaprogramowanych efektów. Diody LED mogą mieć barwę białą ciepłą lub białą naturalną. Diody LED zasilane są prądem stałym. Jasność diod jest regulowana metodą modulacji szerokości impulsu (PWM). Diody LED są zabezpieczone przed przegrzaniem. Wszystko to gwarantuje długą żywotność reflektorów LED. Obudowa chroni diody LED przed wodą. Z kolei **REFLEKTOR MOŻE BYĆ WŁĄCZONY, TYLKO GDY JEST CAŁKOWICIE ZANURZONY W WODZIE.**

- Reflektor jest przeznaczony do użytku w nowych basenach i/lub basenach z istniejącymi reflektorami, które należy wymienić.
- Reflektor przeznaczony jest do jednorazowego użytku i nie można go naprawić. Jeśli reflektor jest uszkodzony lub działa nieprawidłowo, należy go wymienić.
- Producent nie ponosi odpowiedzialności za skutki użycia nieoryginalnych części wymiennych i podzespołów.

Podwodny reflektor LED

Zasada działania polega na wykorzystaniu trzech rodzajów diod: czerwonej, zielonej i niebieskiej. Połączenie tych podstawowych kolorów daje wiele pochodnych, dzięki którym możliwe jest zaprojektowanie oświetlenia basenu na różne sposoby.

Za pomocą przełącznika możesz wybrać jeden z 16 efektów świetlnych:

1. White (mleczny biały): białe słońce, ciepły biały kolor
2. Red (czerwony): kolor czerwony
3. Green (zielony): kolor zielony
4. Blue (niebieski): niebieski kolor
5. Green-Blue (niebiesko-zielony): stały niebiesko-zielony kolor
6. Red-green (czerwono-zielony): stały czerwono-zielony kolor
7. Blue-red (niebiesko-czerwony): stały kolor niebiesko-czerwony
8. Evening Sea („Wieczne Morze”): powolna animacja w kolorze czerwonym i niebieskim
9. Evening rivers („Rzeki wieczorne”): powolna animacja w kolorze czerwono-zielonym
10. Riviera („Riviera”): powolna animacja w kolorze zielono-niebieskim
11. White (biały): neutralny biały kolor
12. Rainbow („Tęcza”): powolna animacja w kolorze niebiesko-czerwono-zielonym
13. River of colors („Rzeka kwiatów”): program #12 następuje po programie #15
14. Disco („Disco”): animacja w energicznym tempie
15. Four seasons („Pory roku”): powolna animacja czerwono-niebiesko-zielono-liliowa
16. Party („Impreza”): animacja w energicznym tempie



MONTAŻ

Wszystkie reflektory należy umieścić na ścianie basenu około 700 mm poniżej lustra wody, w miejscach łatwo dostępnych z górnej krawędzi basenu.

- Zalecane jest użycie podwodnego dławika kablowego.
- Wszystkie reflektory muszą być podłączone do tego samego transformatora i przełącznika.
- Reflektory nadają się do basenów betonowych i plastikowych.
- Reflektory pasują do standardowych kształtek basenowych.
- Reflektor dostarczany jest z kablem o długości 4 m (opcjonalnie 2 m, 6 m, 10 m, 16 m lub 20 m), co pozwala na podłączenie kilku reflektorów do jednej puszkii połączeniowej.

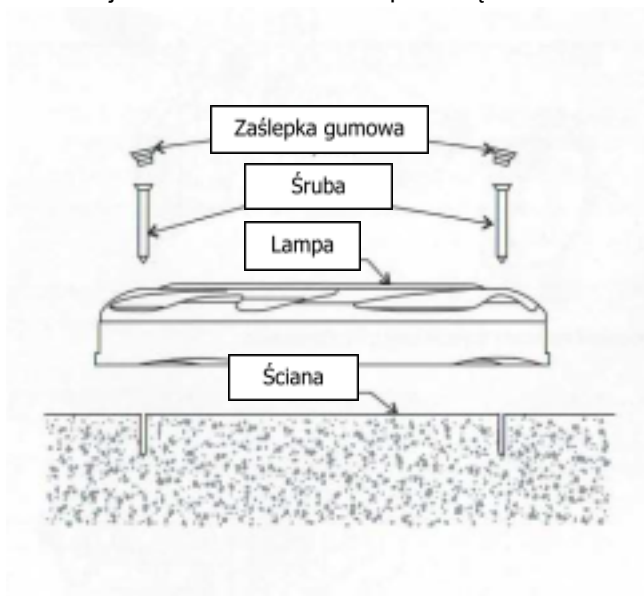
Reflektor można instalować na betonowych, kamiennych, cienkich, z włókna szklanego, metalowych lub drewnianych ścianach basenu z linerem.

Uchwyt reflektora posiada gwintowane 2-calowe przyłącze rurowe.

Schemat montażu

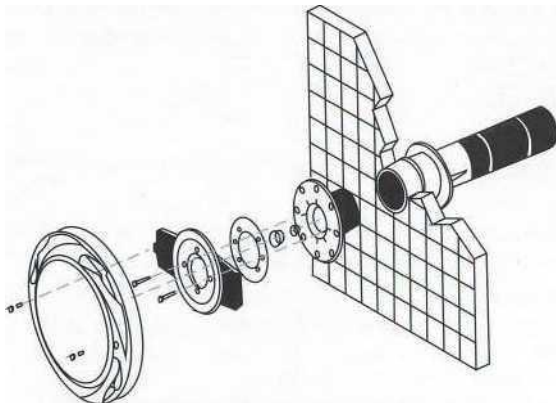
W przypadku betonowych lub kamiennych ścian basenu z płytkami lub mozaiką:

Sposób # 1 - zamocuj reflektor na ścianie za pomocą dwóch śrub.

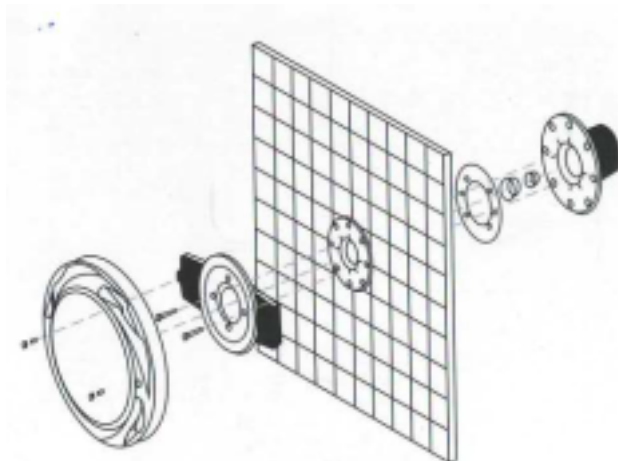


Schemat montażu

Sposób # 2 - Wkręć uchwyt w otwór i przymocuj do niego reflektor.

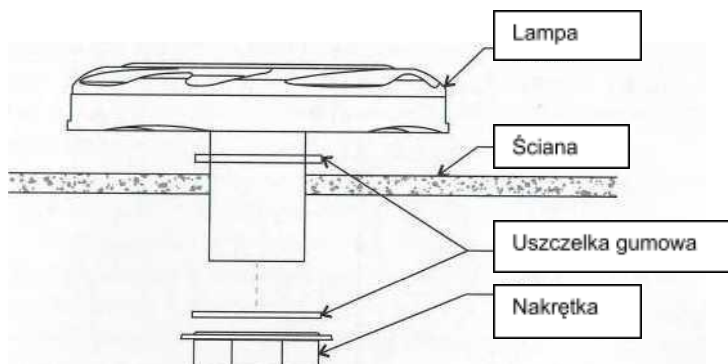


W przypadku betonowej ściany basenu z linerem:

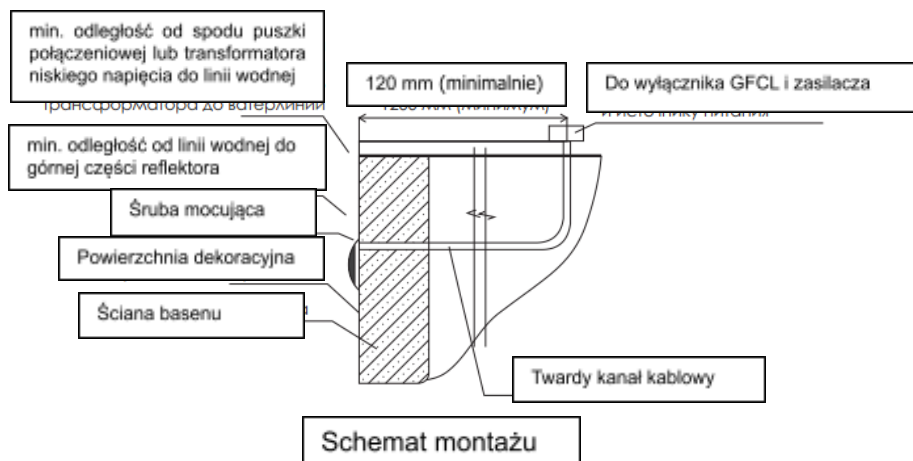


Schemat montażu

Do cienkich, poliestrowych, z włókna szklanego, metalowych lub drewnianych ścian basenu z linerem:



Poniższy rysunek pokazuje, jak kabel reflektora jest podłączony do zasilacza.



GWARANCJA

Producent gwarantuje, że gumowane podwodne reflektory LED są wolne od wad materiałowych i wykonawczych przez okres 24 miesięcy od daty zakupu. Niniejsza gwarancja traci ważność, a firma nie ponosi żadnej odpowiedzialności za jakiegokolwiek straty lub szkody dowolnego rodzaju, w tym szkody bezpośrednie, pośrednie lub wynikowe, które mogą wynikać z niewłaściwego użytkowania, przypadkowego uszkodzenia, niewłaściwej obsługi i/lub instalacji produktu.

Wady materiałowe i wykonawcze nie obejmują:

- Reflektor, który ma 4 lub mniej nie działających diod LED na każde 200-450 działających diod LED.
- Reflektor, który ma 6 lub mniej nie działających diod LED na każde 500 lub więcej działających diod LED.
- Pęcherzyki powietrza pod oprawą reflektora z przodu o powierzchni 9 mm² lub mniej. W takim przypadku liczba pęcherzyków powietrza nie przekracza 3.
- Pęcherzyki powietrza pod oprawą reflektora z tyłu.