

Instrukcja obsługi podwodnej lampy do basenu LED HT029C-P-T



UWAGA: Niniejsza instrukcja zawiera podstawowe informacje dotyczące środków bezpieczeństwa, których należy przestrzegać podczas instalacji i uruchomienia. Dlatego zarówno osoba instalująca, jak i użytkownik, przed rozpoczęciem instalacji i uruchomienia muszą zapoznać się z niniejszą instrukcją.

Dane techniczne

Standardowe napięcie wejściowe: 12V AC/DC (zakres: 12~18VAC lub DC)

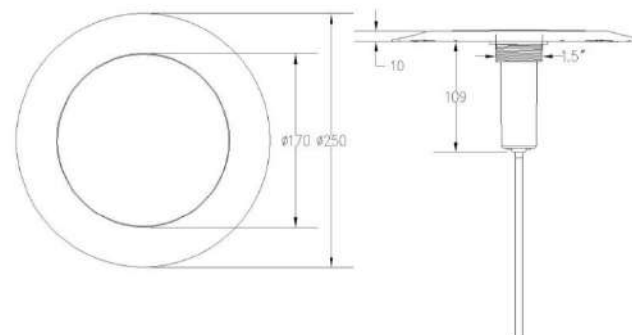
Standardowa moc wejściowa:

RGB				Biały			
18W	23W	30W	33W	21W	26W	33W	36W

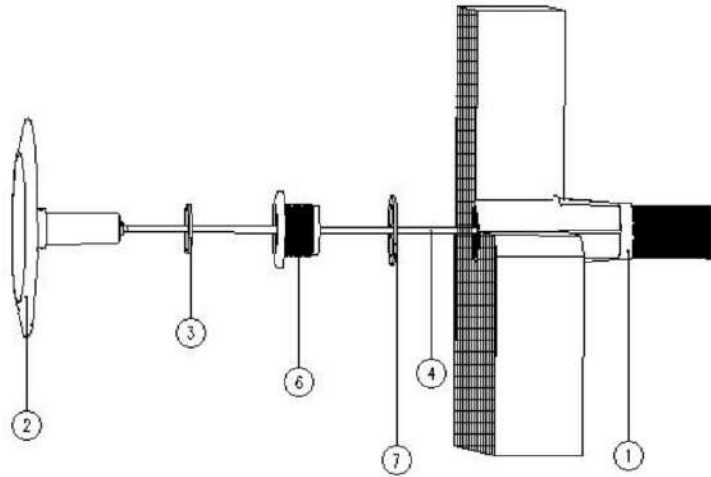
Żywotność: 60 000 godzin

16 programów z możliwością synchronizacji

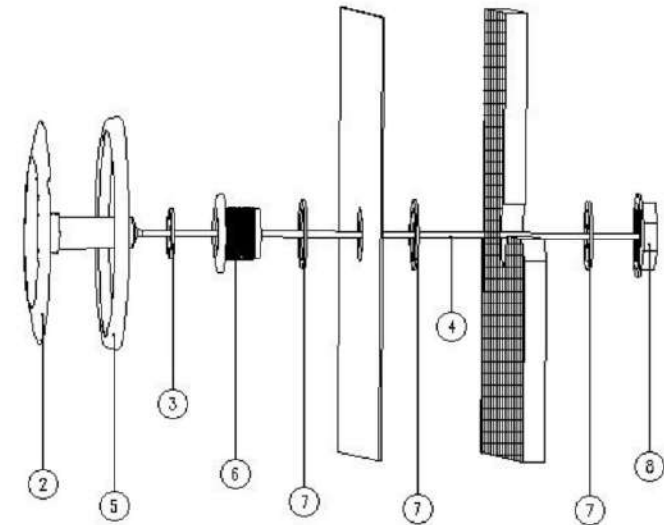
Wymiary:



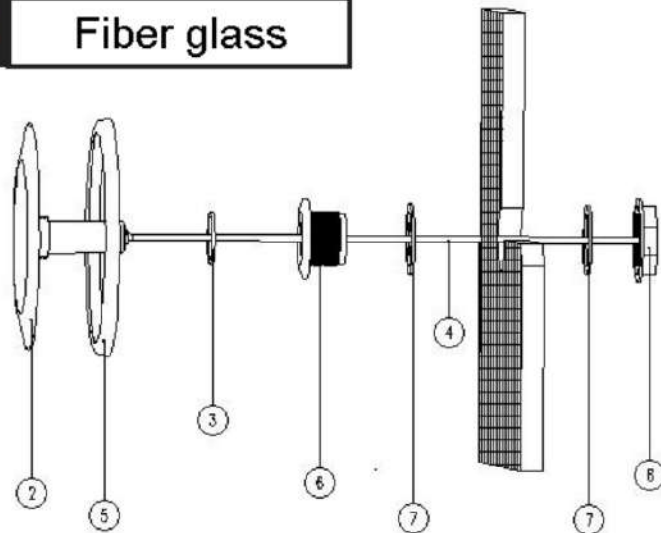
1 Concrete & tile



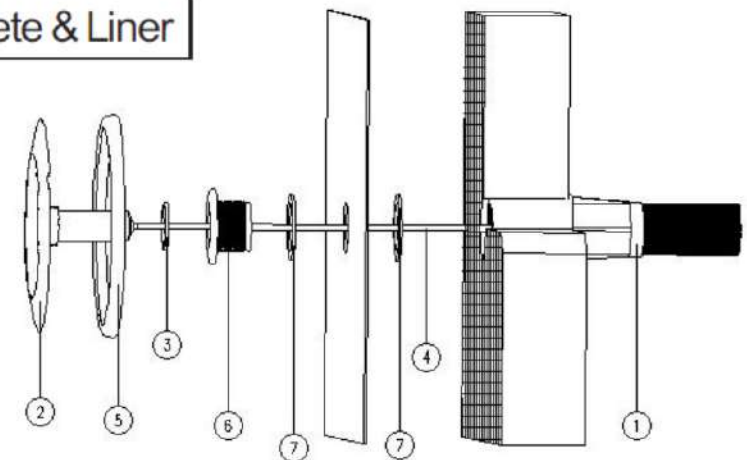
2.1 Panel & Liner

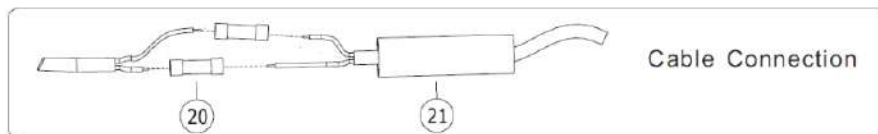


2 Fiber glass



3 Concrete & Liner





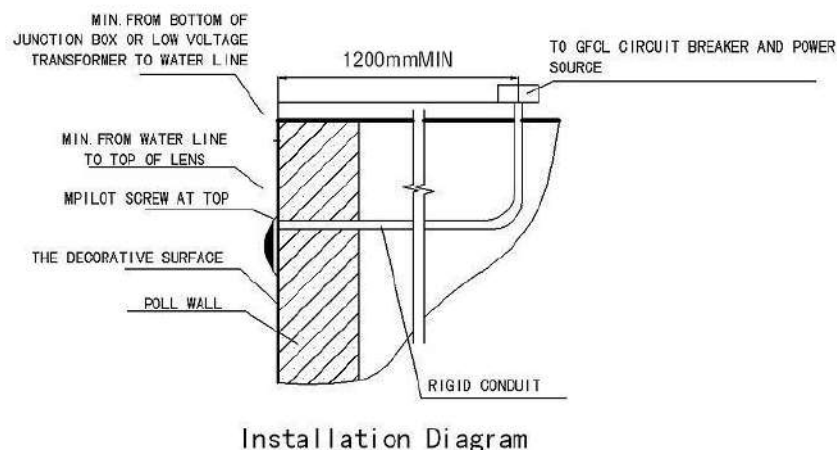
Schemat części

No.	Part Description	Quantity				
		1	2	2.1	3	
01	2" wall conduit	1	1	1	1	**
02	LED lamp	1	1	1	1	
03	Silicon gasket A	1	1	1	1	
04	Cable 4M	1	1	1	1	
05	Silicon O'ring	1	1	1	1	
06	1.5" wall fitting		1	1	1	*
07	Silicon gasket C		2	3	2	*
08	Fixing nut		2	2		*

Części oznaczone * nie wchodzą w skład zestawu i należy je kupić oddzielnie.

Części oznaczone symbolem ** nie wchodzą w skład zestawu.

Na poniższym rysunku pokazano sposób podłączenia kabla od lampy do źródła zasilania.



Konserwacja i wymiana

Lampa ta nie wymaga konserwacji - jest przeznaczona do jednorazowego użytku, co oznacza, że w przypadku uszkodzenia konieczna jest wymiana (naprawa jest niemożliwa). Przed przystąpieniem do jakichkolwiek czynności należy upewnić się, że do lampy NIE jest doprowadzone napięcie. Aby wymienić lampę, należy odciąć ją od uchwytu i zdemontować kabel. Upewnić się, że nowa lampa jest tego samego modelu i ma te same właściwości co lampa wymieniana.

Uruchomienie

- Lampa może być używana pod wodą tylko wtedy, gdy jest przymocowana do pionowych ścian basenu. **Nigdy nie należy włączać lampy, jeśli nie znajduje się ona pod wodą.**

- W przypadku lamp kolorowych można wybrać 16 wstępnie zaprogramowanych efektów i kombinacji za pomocą przełącznika włączania/wyłączania lamp basenowych. Wystarczy wyłączyć i włączyć lampę w ciągu 2 sekund.

- Jeżeli lampa zostanie wyłączona na dłużej niż 20 sekund, po ponownym włączeniu zachowa najnowszy program.

- Aby uzyskać synchronizację, należy sprawdzić, czy wszystkie lampy są prawidłowo zainstalowane na tym samym włączniku, po wyłączeniu ich na ponad 20 sekund, włączyć i wyłączyć je w sposób ciągły trzy razy, a następnie ponownie włączyć. Wszystkie przejdą do programu 5. Teraz można wybrać dla nich program, wyłączając i włączając je w ciągu 8 sekund.

- Alternatywnie zalecamy użycie naszego opcjonalnego sterownika (z wbudowanym transformatorem bezpieczeństwa), który jest wyposażony w (a) pilot zdalnego sterowania ułatwiający obsługę oraz (b) dodatkowe przyłącze 24 V do obsługi dowolnego innego urządzenia elektrycznego.

Ostrzeżenia dotyczące bezpieczeństwa

Osoby odpowiedzialne za instalację powinny posiadać odpowiednie kwalifikacje do wykonywania tego typu prac.

- Unikać kontaktu z napięciem elektrycznym.
- Przestrzegać obowiązujących norm dotyczących zapobiegania wypadkom.
- Należy przestrzegać norm IEC 364-7-702: OKABLOWANIE W BUDYNKACH, OKABLOWANIE SPECJALNE, BASENY.
- Wymiana musi być wykonywana przy lampie odłączonej od sieci elektrycznej.
- Nie należy dotykać żadnych elementów elektrycznych mokrymi kończynami.

Gwarancja

Producent udziela gwarancji na to wypełnione żywicą oświetlenie podwodne LED na wady materiałowe i produkcyjne na okres trzech lat od daty zakupu. Niniejsza gwarancja nie obejmuje uszkodzeń spowodowanych niewłaściwym użytkowaniem, przypadkowym uszkodzeniem, niewłaściwą obsługą i/lub instalacją oraz wyklucza odpowiedzialność za szkody bezpośrednie, przypadkowe lub wynikowe. Wady materiałowe i wykonawcze nie dotyczą poniższych sytuacji:

- Lampa z mniej niż 400 zwykłymi diodami LED ma 3 lub mniej zgaszonych diod LED.
- Lampka z ponad 400 zwykłymi diodami LED ma 6 lub mniej zgaszonych diod LED.
- Lampka posiada małe pęcherzyki powietrza wewnątrz żywicy na przedniej stronie o powierzchni 9 mm² lub mniejszej, a liczba pęcherzyków powietrza wynosi 3 lub mniej.
- Lampka ma małe pęcherzyki powietrza w żywicy po stronie tylnej.