

# TELSA®30

ODKURZACZ RĘCZNY BASENOWY  
INSTRUKCJA UŻYTKOWNIKA

ASPIRATEUR SANS FIL RECHARGEABLE  
MANUEL D'EMPLOI

LIMPIAFONDOS INALÁMBRICO RECARGABLE  
MANUAL DE USUARIO



# KOKIDO®

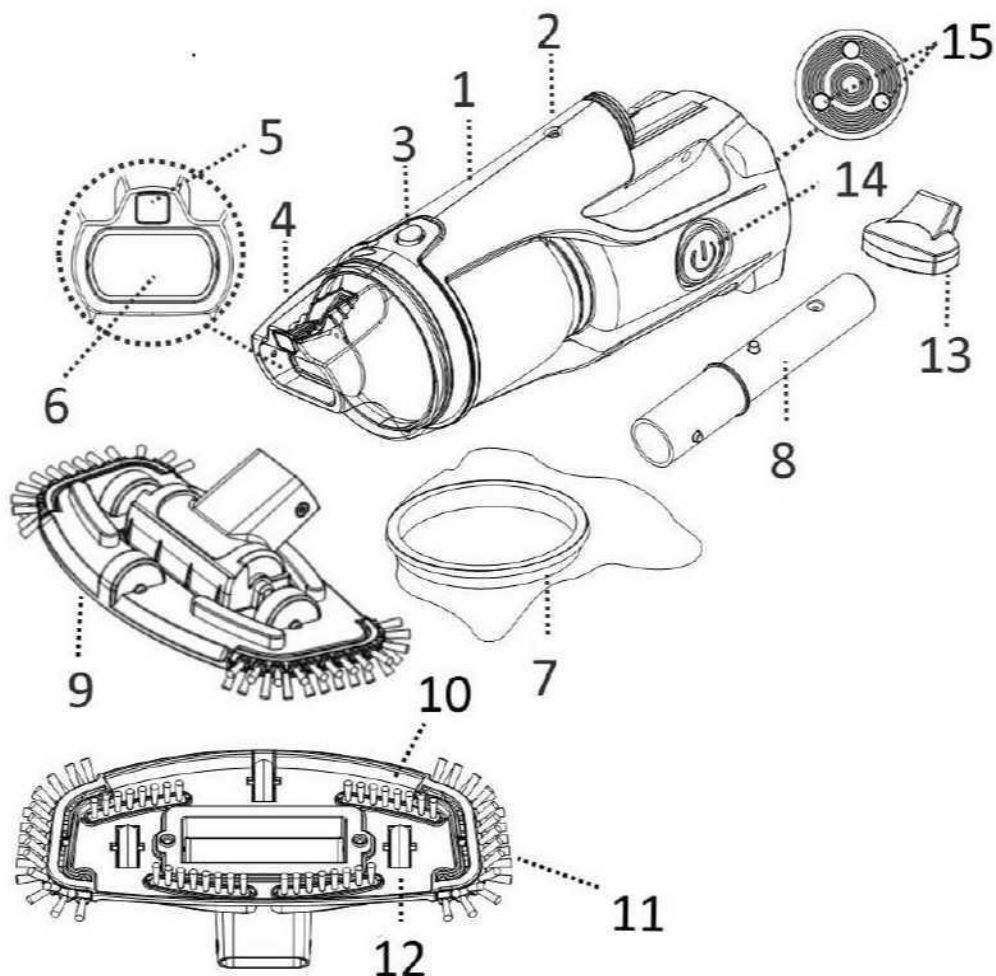
*Pool Product Innovations*

## Spis treści

|   |               |
|---|---------------|
| SCHEMAT KOMPONENTÓW                                       | Str.4         |
| INSTRUKCJE BEZPIECZEŃSTWA                                 | Str.5         |
| ROZPOCZĘCIE PRACY   |               |
|   | Str.7         |
| <b>Ładowanie akumulatora</b>                              | Str.7         |
| <b>Ustawienie przed użytkowaniem</b>                      | Str.8         |
| Montaż adaptera do drążka teleskopowego                   | Str.8         |
| Montaż drążka teleskopowego (nie jest zawarty w zestawie) | Str.9         |
| Montaż głowicy ssącej                                     | Str.9         |
| <b>UŻYTKOWANIE</b>  | <b>Str.10</b> |
|   |               |
|   |               |
|   |               |
|   |               |
| CZYSZCZENIE FILTRA  | Str.11        |
|   |               |
| KONSERWACJA I PRZECHOWYWANIE                              | Str.12        |
|   |               |
| USUWANIE BATERII  | Str.13        |
|   |               |
| <b>Jak usunąć baterię</b>                                 | Str.13        |
| <b>USUWANIE USTEREK</b>                                   | <b>Str.15</b> |

**Uwagi.** Zdjęcia produktów/części w tej instrukcji służą wyłącznie do celów demonstracyjnych. Produkt/części na zdjęciu mogą się różnić w zależności od zakupionego modelu.

## SCHEMAT KOMPONENTÓW



- |   |   |
|---|---|
| 1. Główna obudowa bocznyimi)  | 9. Ruchoma głowica ssąca (ze szczotkami     |
| 2. Otwór blokady (do adaptera drążka)                                   | 10. Szczotki                                |
| 3. Przycisk fiksacji (dla przezroczystego pojemnika)                    | 11. Szczotki boczne                         |
| 4. Przezroczysty pojemnik   | 12. Koło                                    |
| 5. Zawór spustowy wody  | 13. Ładowarka.                              |
| 6. Zawór dyszy ssącej   | 14. Przycisk włączania/wyłączania zasilania |
| 7. Worek filtracyjny (uprzednio zainstalowany wewnątrz obudowy głównej) | 15. Styk do ładowania                       |
| 8. Adapter do drążka teleskopowego                                      |   |

Zasilanie: bateria litowo-jonowa, 2000 mAh, 7,4 V, 14,8 Wh. Napięcie ładowania: 8,4 V DC, 1,0 A  
Silnik: 7,2 V DC

# **INSTRUKCJE BEZPIECZEŃSTWA**

Zapoznaj się i postępuj zgodnie ze wszystkimi instrukcjami zawartymi w niniejszej instrukcji i na sprzęcie.

Nieprzestrzeżenie tego może spowodować poważne lub śmiertelne obrażenia.

## **UWAGA!**

- Nie pozwalaj, aby odkurzacz traktowano jak zabawkę. Odkurzacz i jego akcesoria należy przechowywać w miejscu niedostępnym dla dzieci.
- Nigdy nie pozwalaj dzieciom obsługiwać tego urządzenia.
- Odkurzacz ten może być używany przez osoby o ograniczonych zdolnościach fizycznych, sensorycznych lub umysłowych lub nieposiadające doświadczenia i wiedzy, jeśli zostały poinstruowane na temat użytkowania urządzenia lub są nadzorowane przez osoby odpowiedzialne za ich bezpieczeństwo.
- Przed użyciem upewnij się, że odkurzacz jest całkowicie zanurzony w wodzie. Minimalny poziom wody wymagany do działania urządzenia musi znajdować się powyżej przycisku zasilania odkurzacza, gdy jest on trzymany w pozycji pionowej. Jeśli odkurzacz nie zostanie zanurzony w wodzie, jego działanie może spowodować uszkodzenie urządzenia i unieważnienie gwarancji.
- Maksymalna głębokość operacyjna wynosi 3 metry (10 stóp).
- Maksymalna temperatura wody: 5°C (41°R) -35°C (95°R)
- NIE używaj listew zasilających.
- Podłącz zewnętrzny adapter do źródła zasilania przez wyłącznik różnicowoprądowy (RCD). W razie wątpliwości skontaktuj się z wykwalifikowanym specjalistą.
- Nie używaj tego odkurzacza w przypadku wykrycia jakichkolwiek usterek.
- Wymień uszkodzone części tak szybko, jak to możliwe. Używaj tylko certyfikowanych części.
- Przed odłączeniem odkurzacza od ładowarki wyłącz zasilanie, odłącz adapter zewnętrzny od źródła zasilania i od ładowarki.
- Przed przystąpieniem do konserwacji urządzenia, np. czyszczenia filtra, odłącz odkurzacz od zasilania.
- Przed użyciem odkurzacza odłącz go od ładowarki i upewnij się, że jest wyłączony.
- Zainstalowana bateria to litowo-jonowy akumulator ładowalny. Nigdy nie próbuj wymieniać akumulatora.
- Odkurzacz może być używany wyłącznie z zewnętrznym adapterem dostarczonym z tym produktem.
- Nie używaj odkurzacza, gdy w wodzie znajdują się ludzie lub zwierzęta.
- NIE UŻYWAJ odkurzacza bez worka filtracyjnego, ponieważ spowoduje to unieważnienie gwarancji.
- Istnieje ryzyko zassania. Nie dopuszczaj do kontaktu włosów, ciała lub luźnych części ubrania z otworem ssącym odkurzacza podczas jego pracy.
- Nigdy nie wkładaj części ciała, odzieży ani innych przedmiotów do otworów lub ruchomych części odkurzacza.
- NIE WOLNO używać tego odkurzacza do zbierania różnych substancji toksycznych, łatwopalnych lub łatwopalnych cieczy, takich jak benzyna, ani w pobliżu wybuchowych lub łatwopalnych oparów.
- Nigdy nie próbuj w żaden sposób rozmontować tego odkurzacza.
- Nigdy nie próbuj rozmontować odkurzacza i samodzielnie wymieniać wirnika, silnika i akumulatora.
- Nie dopuszczaj do kontaktu jakichkolwiek przedmiotów z wirnikiem.
- Zewnętrzny adapter i ładowarka:
  - Wyłącznie do użytku w pomieszczeniach.
  - Nigdy nie używaj zewnętrznego adaptera i ładowarki do innych celów niż ładowanie akumulatora odkurzacza, który jest zawarty w zestawie z

odkurzaczem.

- Nie wolno używać zewnętrznego adaptera i ładowarki na zewnątrz. Nie wystawiaj ich na działanie deszczu, wilgoci lub ciepła.
- Przechowuj zewnętrzny adapter i ładowarkę w miejscu niedostępnym dla dzieci.
- Nigdy nie używaj zewnętrznego adaptera i ładowarki w przypadku wykrycia jakichkolwiek usterek.
- NIE WOLNO dotykać zewnętrznego zasilacza i ładowarki mokrymi rękami.
- NIE dotykaj odkurzacza, zewnętrznego adaptera i ładowarki mokrymi rękami podczas ładowania nie mając na sobie butów.
- Jeśli nie używasz zewnętrznego adaptera, odłącz go od sieci.
- Nigdy nie próbuj otwierać zewnętrznego adaptera i ładowarki.
- Aby uniknąć zagrożeń, uszkodzony przewód zasilający powinien zostać wymieniony przez wykwalifikowany personel.
- Przed ładowaniem upewnij się, że odkurzacze i ładowarka są całkowicie suche.

### **OSTRZEŻENIE!**

- Ten odkurzacze nie jest uniwersalny! Przeznaczony jest wyłącznie do użytku pod wodą. NIE próbuj używać go do czyszczenia czegokolwiek innego niż basen/SPA basen.
- Używaj tylko oryginalnych akcesoriów dostarczonych z tym produktem.
- NIE WOLNO używać tego odkurzacza bezpośrednio po zastosowaniu chloru szok. Zaleca się pozostawienie basenu z wodą krążącą na 24-48 godzin.
- Nie zaleca się używania tego odkurzacza razem z innym odkurzaczem w tym samym czasie.
- Unikaj twardych, ostrych przedmiotów. Mogą uszkodzić odkurzacze i filtr.
- Zachowaj ostrożność podczas czyszczenia schodów basenowych.
- Używaj ładowarki tylko zgodnie z jej przeznaczeniem, jak określono w niniejszej instrukcji.
- Aby uniknąć uszkodzenia adaptera zewnętrznego i przewodu, nie przenoś odkurzacza trzymając go za przewód; nie ciągnij za przewód, aby odłączyć go od sieci lub urządzenia.
- Odkurzacze należy ładować w czystym, suchym miejscu o dobrej wentylacji i w temperaturze powietrza od 5°C (41°F) do 35°C (95°F).
- NIE ładuj akumulatora odkurzacza dłużej niż 20 godzin.
  - Jeśli odkurzacze nie będzie używany przez dłuższy czas, odłącz go od ładowarki i użyj wilgotnej szmatki do czyszczenia odkurzacza i akcesoriów. Upewnij się, że jest w pełni naładowany przed przechowywaniem. Należy przechowywać w dobrze wentylowanym miejscu z dala od światła słonecznego, ciepła, źródeł zapłonu, chemikaliów basenowych i dzieci. Nigdy nie zostawiaj odkurzacza zapakowanego do przechowywania przez długi czas. Odkurzacze należy ładować co trzy miesiące.

**Powyższe ostrzeżenia nie obejmują wszystkich możliwych zagrożeń lub poważnych obrażeń.** Właściciele basenów/SPA basenów powinni zawsze zachowywać szczególną ostrożność i zdrowy rozsądek podczas korzystania z urządzenia.

### **ROZPOCZĘCIE PRACY**

**WAŻNE:** Naładuj odkurzacze do pełna przed pierwszym użyciem.

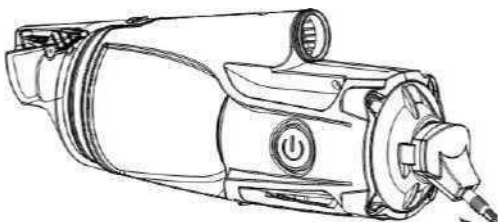
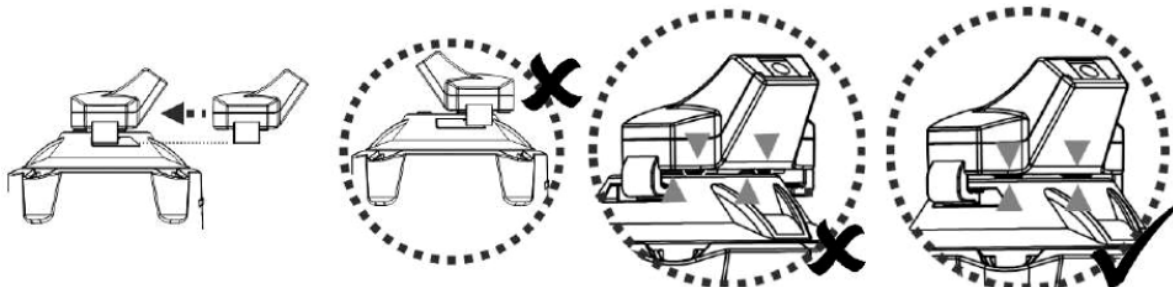
### **Ładowanie baterii**

#### **UWAGA!**

- Ładowanie powinno odbywać się w dobrze wentylowanym miejscu, z dala od światła słonecznego, dzieci, ciepła, źródeł zapłonu i w temperaturze powietrza od 5°C (41°F) do 35°C (95°F).
- Nigdy nie używaj zewnętrznego adaptera i ładowarki w przypadku wykrycia jakichkolwiek

usterek.

- Używaj tylko oryginalnego zewnętrznego adaptera.
  - Przed ładowaniem upewnij się, że odkurzacz i ładowarka są czyste i suche.
1. Umieść odkurzacz na płaskiej powierzchni. Dopasuj i przesuń haczyki w podstawie ładowarki do rowków znajdujących się z tyłu obudowy głównej odkurzacza. Upewnij się, że ich styki dobrze przylegają.



2. Włóż wtyczkę zewnętrznego adaptera do otworu na tylnej stronie ładowarki.

### **UWAGA!**

- NIE dotykaj odkurzacza, zewnętrznego adaptera i ładowarki mokrymi rękami podczas ładowania nie mając na sobie butów.
  - Podłącz zewnętrzny adapter do źródła zasilania przez wyłącznik różnicowoprądowy (RCD).
  - Należy ładować odkurzacz za pomocą oryginalnego zewnętrznego adaptera.
  - NIE używaj listew zasilających.
  - Naładuj baterię do pełna przed pierwszym użyciem.
  - Ładowanie powinno odbywać się w dobrze wentylowanym miejscu, z dala od światła słonecznego, dzieci, ciepła, źródeł zapłonu i w temperaturze powietrza od 5°C (41°F) do 35°C (95°F).
  - Po zakończeniu ładowania zawsze odłącz zewnętrzny adapter od sieci.
  - NIE ładuj akumulatora odkurzacza dłużej niż 20 godzin.
  - Natychmiast wyłącz zasilanie i odłącz zewnętrzny adapter od sieci energetycznej, jeśli wystąpi którykolwiek z poniższych warunków:
    - Nieprzyjemny lub nietypowy zapach
    - Nadmierne ciepło
    - Odkształcenia, pęknięcia i wycieki
    - Dym
1. Upewnij się, że odkurzacz jest wyłączony przed ładowaniem.
  2. Podłącz zewnętrzny adapter do źródła zasilania. Gdy tylko odkurzacz zacznie się ładować, kontrolka na zewnętrznym adapterze zmieni kolor na czerwony. Pełne naładowanie trwa zwykle około 4-5 godzin. Gdy odkurzacz jest prawie całkowicie naładowany, kontrolka zmieni kolor na zielony.

**Uwaga.** Jeśli silnik wytwarza hałas, natychmiast wyłącz odkurzacz, naciskając przycisk ON/OFF. Niezastosowanie się do tego może spowodować uszkodzenie uszczelnień wału/silnika i unieważnienie gwarancji.

**Uwagi.** Przed pierwszym użyciem naładuj odkurzacz do pełna (około 4-5 godzin).

3. Po zakończeniu ładowania odłącz zewnętrzny adapter od sieci i odłącz wtyczkę od ładowarki.
4. Odłącz ładowarkę od odkurzacza ręcznego.

Zazwyczaj odkurzacz może pracować do 30 minut po pełnym naładowaniu (ładowanie trwa 4-5 godzin).

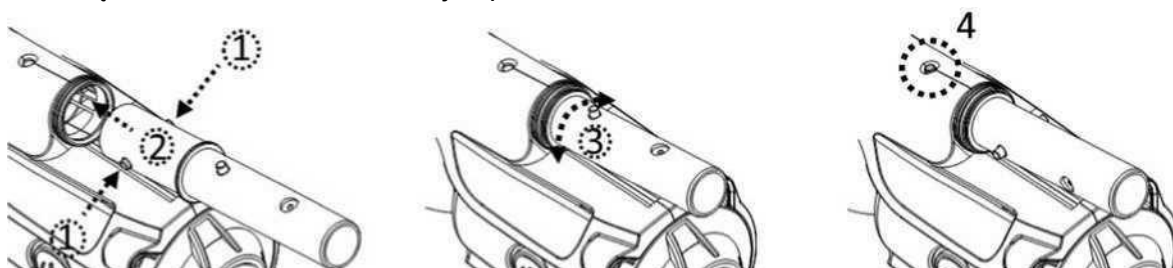
FAKT: Akumulator litowo-jonowy jest klasyfikowany jako element zużywalny. Ma ograniczoną żywotność i stopniowo traci zdolność do utrzymywania ładunku. Dlatego czas pracy odkurzacza będzie się stopniowo zmniejszał.

UWAGA: Odstaw odkurzacz na 30-40 minut przed ponownym naładowaniem.

## Ustawienie przed użyciem

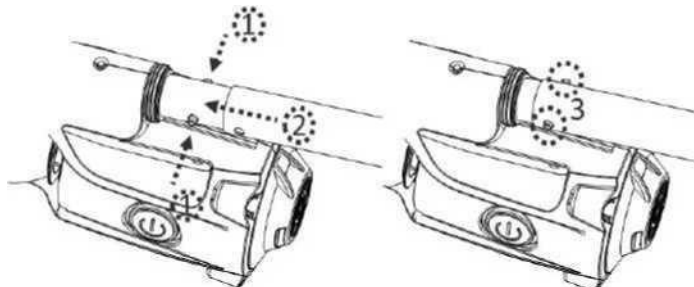
### Montaż adaptera do drążka teleskopowego

Naciśnij boczne kołki adaptera i włóż go do obudowy. Obróć adapter w dowolnym kierunku, aż kołki zostaną zamocowane w otworze, jak pokazano na schemacie.



### Montaż drążka teleskopowego

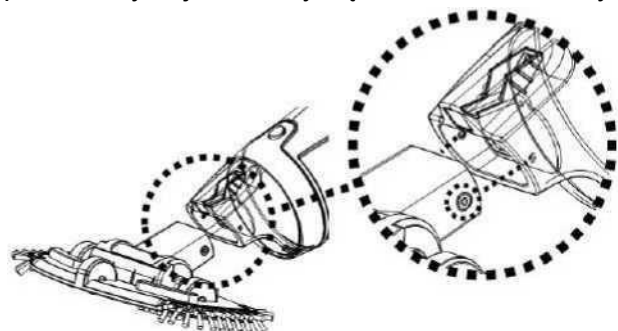
Uwaga: Wewnątrz adaptera do drążka znajduje się mocowanie typu V do drążka teleskopowego (nie jest zawarty w zestawie). Włóż drążek teleskopowy do adaptera. Naciśnij boczne kołki adaptera i przesunij drążek teleskopowy dalej, aż kołki adaptera zostaną zamocowane w otworach drążka.



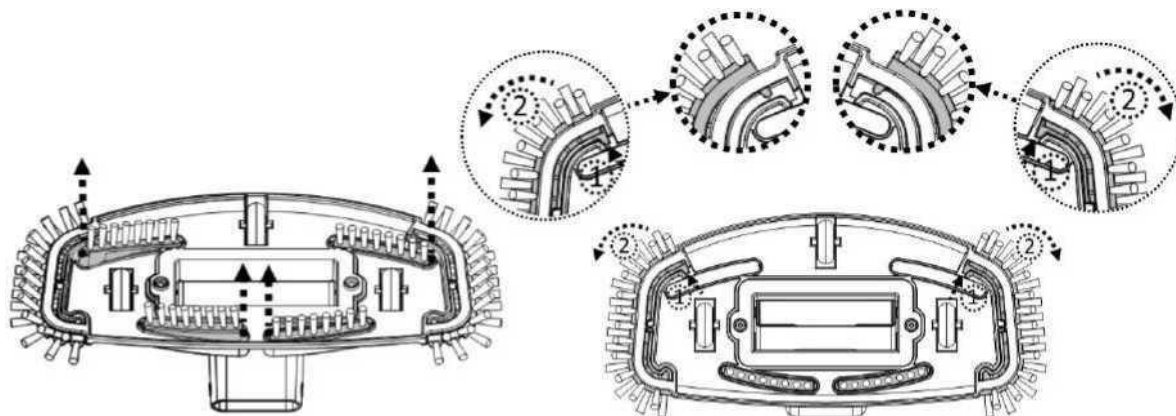
Aby zwolnić drążek teleskopowy, naciśnij jednocześnie boczne kołki i wyciągnij drążek.

### Montaż głowicy ssącej

Włóż głowicę ssącą bezpośrednio do króćca ssawnego odkurzacza do oporu. Boczne płyty przezroczystej obudowy są wkładane w otwory w głowicy.



UWAGA: Aby wymienić szczotki na głowicy ssącej, podnieś jeden koniec i wyciągnij szczotkę, aby zrobić miejsce na nową.



**UWAGA!** W przypadku basenów z wykładziną winylową i włóknem szklanym zaleca się stosowanie szczotek na głowicy ssącej, aby uniknąć uszkodzenia basenu.

## **UŻYTKOWANIE**

### **UWAGA!**

- Nie używaj odkurzacza w przypadku stwierdzenia jakichkolwiek uszkodzeń.
- Ze względu na możliwy wyciek smarów nałożonych na pierścień uszczelniający, na powierzchni wody może powstać plama oleju.
- Nie używaj tego odkurzacza, jeśli w wodzie znajdują się ludzie/zwierzęta domowe.
- Przed rozpoczęciem pracy upewnij się, że odkurzacza jest całkowicie zanurzony w wodzie basenowej. Minimalny poziom wody wymagany do działania urządzenia musi znajdować się powyżej przycisku zasilania odkurzacza, gdy jest on trzymany w pozycji pionowej. Używanie odkurzacza na basenie bez zanurzenia w wodzie może spowodować uszkodzenie urządzenia i unieważnienie gwarancji.
- Maksymalna głębokość operacyjna wynosi 3 metry (10 stóp).
- Maksymalna temperatura wody: 5°C (41°F) -35°C (95°F)
- **NIE WOLNO** używać odkurzacza bez worka filtracyjnego. Korzystanie z odkurzacza bez worka filtracyjnego spowoduje **UNIEWAŻNIENIE** gwarancji.
- Istnieje ryzyko zassania. Nie dopuszczaj do kontaktu włosów, ciała lub luźnych części ubrania z otworem ssącym odkurzacza podczas jego pracy.
- Nigdy nie wkładaj części ciała, odzieży ani innych przedmiotów do otworów lub ruchomych części odkurzacza.
- **NIE WOLNO** używać tego odkurzacza do zbierania substancji toksycznych, łatwopalnych lub palnych cieczy, takich jak benzyna, i **NIE WOLNO** pracować w pobliżu wybuchowych lub łatwopalnych oparów.
- **NIE** zakrywaj bocznego rowka obudowy odkurzacza podczas pracy. Może to spowodować uszkodzenie wirnika/silnika.
- Nie dopuszczaj do kontaktu żadnych przedmiotów z wirnikiem.

### **UWAGA**

- Używaj tylko oryginalnych akcesoriów dostarczonych z tym produktem.
- **NIE WOLNO** używać tego odkurzacza natychmiast po zastosowaniu chloru szok. Zaleca się pozostawienie basenu z wodą krążącą na 24-48 godzin.
- Nie zaleca się używania tego odkurzacza razem z innym odkurzaczem w tym samym czasie.
- **NIE** pozostawiaj odkurzacza w wodzie, gdy nie jest używany lub gdy bateria jest słaba, ponieważ może dojść do wycieku wody.

1) Przynieś odkurzacza do basenu/SPA basenu, zanurz go w wodzie i naciśnij przycisk zasilania, aby rozpocząć.

**UWAGA!** Upewnij się, że podczas zanurzenia w basenie odkurzacza jest zawsze skierowany w dół.



W przeciwnym razie może dojść do wygięcia i uszkodzenia adaptera drążka.

2) Aby wyjąć odkurzacz z basenu/SPA basenu, podnieś go skierowanym w dół, aby wypuścić wodę z zaworu wylotowego. Woda będzie spływać przez uchwyt/adapter drążka i otwory spustowe wewnątrz uchwytu w tylnej obudowie.

UWAGA! Upewnij się, że podczas wyjmowania z basenu odkurzacz jest zawsze skierowany w dół. W przeciwnym razie adapter drążka może się wygiąć i uszkodzić odkurzacz.

3) Po każdym użyciu opłucz odkurzacz świeżą wodą. NIE WOLNO używać detergentu.

## CZYSZCZENIE FILTRA

**UWAGA!** Korzystanie z odkurzacza bez worka filtracyjnego spowoduje **UNIEWAŻNIENIE gwarancji**.

Aby uzyskać maksymalną skuteczność czyszczenia, należy wyczyścić worek filtracyjny przed i po każdym użyciu.

**UWAGA!** Jeśli odkurzacz się ładuje, odłącz zewnętrzny adapter od sieci, a odkurzacz od ładowarki.

### Czyszczenie worka filtracyjnego

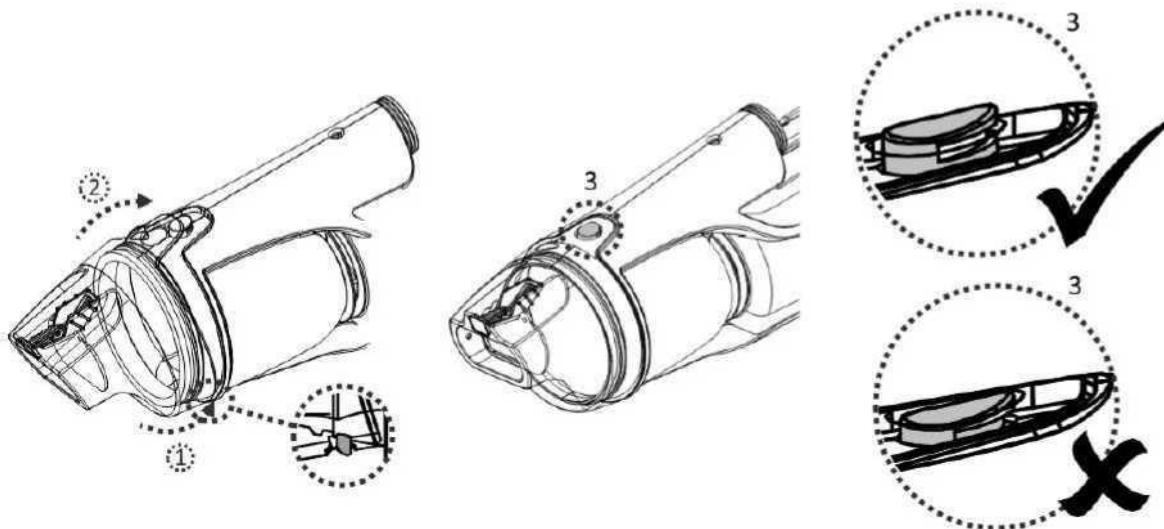
1. Umieść odkurzacz na stabilnej powierzchni.
2. Naciśnij przycisk fiksacji, aby otworzyć otwór w przezroczystym pojemniku. Wyjmij pojemnik. Wyjmij worek filtracyjny z obudowy głównej.

**UWAGA!** Przed ponownym użyciem należy wymienić uszkodzony worek filtracyjny.

3. Wyczyść zanieczyszczenia i wypłucz worek filtracyjny wodą. Jeśli to konieczne, użyj miękkiej szczoteczki, aby delikatnie i ostrożnie wyczyścić worek.
4. Ponownie zainstaluj worek filtracyjny w głównym obwodzie. Upewnij się, że siatka jest całkowicie włożona do obwodu i nie wystaje.



Aby ponownie zainstalować pojemnik, najpierw wyrównaj rowek pojemnika z hakiem na obudowie głównej, a następnie wepchnij pojemnik do obudowy głównej. Upewnij się, że otwór blokujący w przezroczystym pojemniku jest usztywniony za pomocą przycisku fiksacji.



## **KONSERWACJA I PRZECHOWYWANIE**

### **UWAGA:**

1. Podczas przechowywania akumulator samoczynnie się rozładowuje. Upewnij się, że naładowałeś odkurzacz do pełna przed przechowywaniem.
  2. Baterię należy ładować przynajmniej raz na trzy miesiące, nawet jeśli nie jest używana.
- Odłącz zewnętrzny adapter od sieci, a następnie odłącz złącze adaptera od ładowarki.
  - Odłącz akcesoria od odkurzacza. W razie potrzeby opłucz odkurzacz i akcesoria świeżą wodą. NIE WOLNO używać detergentu.
  - Pamiętaj, aby spuścić wodę z odkurzacza, uchwytu i adaptera drążka.
  - Do czyszczenia i suszenia odkurzacza i jego akcesoriów używaj wilgotnej szmatki.
  - Przechowuj je w dobrze wentylowanym miejscu, z dala od światła słonecznego, dzieci, ciepła, źródeł zapłonu i chemikaliów basenowych. Temperatura powietrza do przechowywania powinna wynosić 10°C - 25°C (50°F - 77°F).

UWAGA: Wyższe temperatury podczas przechowywania mogą skrócić żywotność baterii.

### **UWAGA!**

- Nigdy nie próbuj w żaden sposób rozmontować tego odkurzacza.
- W żadnym wypadku nie należy próbować samodzielnie rozmontować odkurzacza i wymieniać wirnika, silnika i akumulatora.

### **BĄDŹ OSTROŻNY!**

- Nadmierne ciepło może uszkodzić baterię i skrócić jej żywotność.
- Bateria dostarczona z odkurzaczem ma żywotność 300 cykli ładowania (przy prawidłowym ładowaniu i użytkowaniu). Wymień baterię na nową, jeśli wystąpią następujące sytuacje. Skontaktuj się ze sprzedawcą w celu wymiany baterii.
  - Akumulator jest uszkodzony lub nie ładuje się do pełna.
  - Żywotność baterii wyraźnie się skróciła. Obserwuj i zapisuj czas pracy przez kilka pierwszych razy (przy pełnym naładowaniu). Użyj tej wartości jako punktu odniesienia do porównania.
- Przed użyciem akumulator należy wyjąć z odkurzacza.
- Podczas usunięcia akumulatora odkurzacz należy odłączyć od sieci.
- Baterię należy zutylizować w sposób bezpieczny i zgodnie z lokalnymi przepisami i regulacjami.

UWAGA: Niewłaściwa konserwacja może skrócić żywotność baterii.

## **USUWANIE BATERII**

Akumulator Twojego odkurzacza to bezobsługowy akumulator litowo-jonowy, który musi być prawidłowo zainstalowany. Aby uzyskać informacje na temat utylizacji, skontaktuj się z lokalnymi

władzami.

## **UWAGA!**

Nigdy nie próbuj rozmontować baterii.

- Odłączając akumulator od odkurzacza, zdejmij całą biżuterię, taką jak pierścionki, bransoletki, naszyjniki i zegarki.
- Wewnątrz akumulatora może wystąpić zwarcie o wystarczającej sile, aby stopić pierścień (lub inny produkt). Może to spowodować poważne oparzenia.
- Podczas usunięcia akumulatora załóż okulary ochronne, rękawice i odzież ochronną.
- Unikaj w ogóle dotykania przewodów i nie dopuść do ich kontaktu z żadnymi metalowymi przedmiotami, które mogą powodować iskrzenie i/lub zwarcia w akumulatorze.
- Nigdy nie pal ani nie dopuszczaj do powstania iskier lub otwartego ognia w pobliżu akumulatora lub odkurzacza.
- Nie podgrzewaj baterii ani nie wystawiaj jej na działanie ognia, ponieważ może to spowodować wybuch.

## **UWAGA!**

W przypadku wycieku baterii unikaj kontaktu z wyciekającymi płynami i umieść uszkodzoną baterię w plastikowej torbie.

- W przypadku kontaktu wyciekających płynów ze skórą i ubraniem należy je natychmiast przemyć dużą ilością wody z mydłem.
- Jeśli wyciekające płyny dostaną się do oczu, natychmiast przepłucz je zimną bieżącą wodą przez co najmniej 15 minut i nie pocieraj ich. Jak najszybciej zasięgnij porady lekarza.

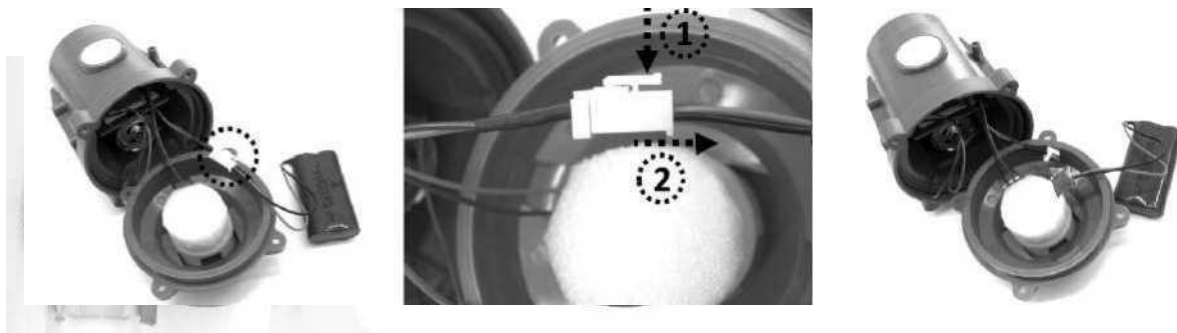
### Jak usunąć baterię

Zalecane narzędzia (nie są zawarte w zestawie): śrubokręt krzyżakowy i mały śrubokręt płaski.



1. Naciśnij przycisk fiksacji i wyjmij przezroczysty pojemnik z obudowy. Użyj małego śrubokręta, aby usunąć pierścień z obudowy. Jeśli trudno jest zdjąć pierścień śrubokrętem, użyj szczypiec.



3. Podziel obudowę na dwie połowy, aby uzyskać dostęp do komory głównej. Użyj śrubokręta Phillips, aby zdjąć pokrywę tylną i uzyskać dostęp do akumulatora.
4. Wyjmij baterię z komory głównej. Aby odłączyć baterię, naciśnij zacisk na złączu i wyjmij ją. UWAGA: Natychmiast owiń złącze taśmą elektryczną, aby uniknąć zwarcia spowodowanego kontaktem obu zacisków.



## USUWANIE USTEREK

| Problem   | Ewentualna przyczyna   | Rozwiązanie   |
|---|--|---|
| Odkurzacz nie zbiera zanieczyszczeń   | Niski poziom baterii   | Naładować baterię.  |
|   | Zablokowany wirnik   | Wyłącz odkurzacz i sprawdź wzrokowo, czy wirnik nie jest zablokowany dużymi zanieczyszczeniami. W razie potrzeby użyj małego narzędzia do usuwania zanieczyszczeń. Skontaktuj się ze sprzedawcą w celu uzyskania dalszych instrukcji. <b>UWAGA!</b> Upewnij się, że odkurzacz jest wyłączony podczas konserwacji. |
|   | Wirnik jest uszkodzony   | Skontaktuj się ze sprzedawcą w celu wymiany   |
|   | Filtr pełny  | Opróżnij worek filtracyjny  |
| Śmieci wylatują z filtra  | Uszkodzony zawór dyszy ssącej  | Zawór dyszy ssącej działa jak drzwi, zapobiegając wyrzucaniu zanieczyszczeń z filtra. Skontaktuj się ze sprzedawcą w celu uzyskania części wymiennej i instrukcji.  |
| Śmieci wylatują z worka filtracyjnego   | Uszkodzony worek filtracyjny   | Wymień worek filtracyjny  |
|   | Zawór wylotowy się wyłącza.  | Bez zaworu wylotowego odkurzacz może zbierać zanieczyszczenia przez ten otwór. Skontaktuj się ze sprzedawcą w celu wymiany zaworu.  |
| Nie da się zamocować adaptera uchwyty/drażka teleskopowego do                       | Złamany boczny kołek na adapterze uchwyty/drażka   | Wymień adapter drażka/uchwyty   |
| Odkurzacz się nie ładuje  | Uszkodzony akumulator  | Skontaktuj się ze sprzedawcą w celu wymiany. <b>UWAGA!</b> NIE otwieraj odkurzacza ani nie wymieniaj baterii samodzielnie, ponieważ spowoduje to unieważnienie gwarancji. Może również spowodować poważne lub śmiertelne obrażenia.   |
|   | Styki bloku ładującego i urządzenia nie pasują do siebie.  | Upewnij się, że blok ładujący jest prawidłowo zamontowany na urządzeniu i że styki przylegają do siebie.  |
|   | Uszkodzony adapter zewnętrzny  | Skontaktuj się ze sprzedawcą w celu wymiany. <b>UWAGA!</b> Niewłaściwe użycie zewnętrznego adaptera spowoduje uszkodzenie odkurzacza/akumulatora i unieważni gwarancję.   |
| Odkurzacz nie porusza się płynnie   | Zablokowane koło   | Oczyść koło ze śmieci   |
| Programy środowiskowe, Unia Europejska, dyrektywa WEEE                              |  |   |
|  | Przestrzegaj przepisów Unii Europejskiej i pomóż chronić środowisko. Zwróć nie działający sprzęt elektryczny do zakładu wyznaczonego przez gminę, który w sposób należyty poddaje recyklingowi sprzęt elektryczny i elektroniczny. Nie wyrzucaj ich do ogólnych kontenerów na śmieci. Przed utylizacją urządzeń zawierających wymienne baterie, usuń baterię z urządzeń. |   |
|  | © 2016 Kokido Development Ltd.<br>Wszelkie prawa zastrzeżone. Żadna część tej publikacji nie może być powielana ani przekazywana w żadnej formie ani za pomocą jakichkolwiek środków elektronicznych lub mechanicznych bez pisemnej zgody Kokido Development Ltd (V1).   |   |

Jeśli potrzebna jest cyfrowa kopia tej instrukcji, prosimy o kontakt z naszym biurem obsługi

klienta przez e-mail: [customerservice@kokido.com](mailto:customerservice@kokido.com)