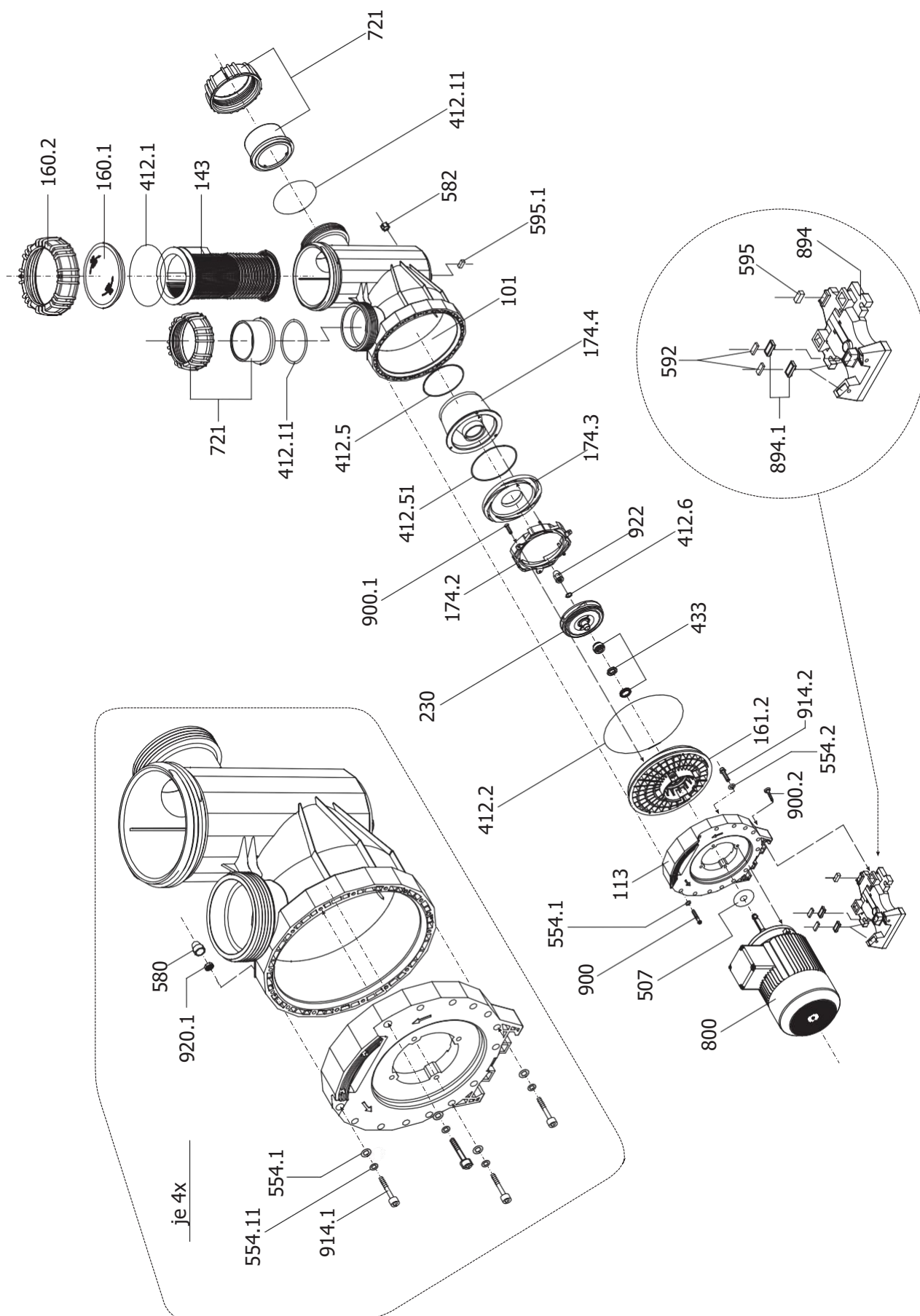


BADU[®] Resort 30, 40, 45, 50, 55 + 50-PM



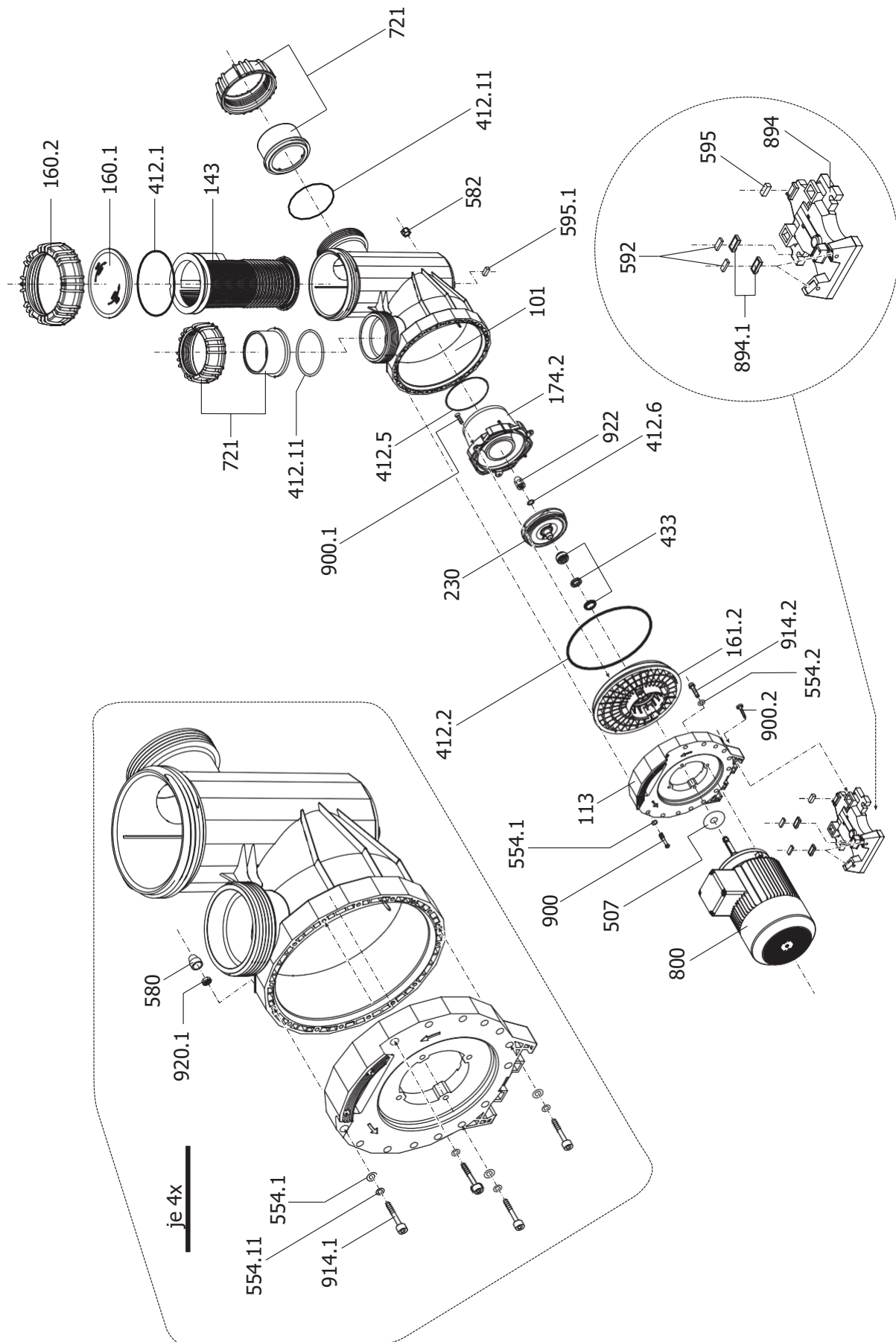
Część Part	Ilość Qty.	Opis	Description	Numer artykułu Article no.
101	1	Czarna obudowa składająca się z: Części nr 101, 143, 160.1, 160.2, 412.1 + 582	Housing cpl., black, consisting of : Part 101, 143, 160.1, 160.2, 412.1 + 582	
		90 mm, dla BADU Resort 30, 40 i 45	90 mm, for BADU Resort 30, 40 and 45	290.2010.113
		110 mm, dla BADU Resort 50, 50-PM i 55	110 mm, for BADU Resort 50, 50-PM and 55	290.2010.114
	1	Niebieska obudowa składająca się z: Części nr 101, 143, 160.1, 160.2, 412.1 + 582	Housing cpl., blue, consisting of : Part 101, 143, 160.1, 160.2, 412.1 + 582	
		90 mm, dla BADU Resort 30, 40 i 45	90 mm, for BADU Resort 30, 40 and 45	290.2010.116
		110 mm, dla BADU Resort 50, 50-PM i 55	110 mm, for BADU Resort 50, 50-PM and 55	290.2010.117
113	1	Obudowa pośrednia	Intermediate housing	290.2011.300
143	1	Koszyczek filtra	Strainer basket	290.2014.300
160.1	1	Przezroczysta pokrywa	Transparent lid	290.2016.010
160.2	1	Pierścień pokrywy, czarny	Ring for lid, black	290.2016.020
161.2	1	Obudowa uszczelnienia mechanicznego	Gland housing	290.2016.121
174.2	1	Dyfuzor	Diffuser	290.2017.425
174.3	1	Tarcza ochronna na dyfuzor	Cover disk for diffuser	290.2017.424
174.4	1	Pierścień centrujący do dyfuzora	Centring ring for diffuser	290.2017.421
230 *	1	Wirnik	Impeller	
		d = 113 mm, b = 13,5 mm, dla BADU Resort 30	dia = 113mm, b = 13.5mm, for BADU Resort 30	290.2023.001
		d = 121 mm, b = 12,5 mm, dla BADU Resort 40	dia = 121mm, b = 12.5mm, for BADU Resort 40	290.2023.002
		d = 118 mm, b = 12 mm, dla BADU Resort 45 i 50-PM	dia = 128mm, b = 12mm, for BADU Resort 45 and 50-PM	290.2023.003
		d = 133 mm, b = 11,5 mm, dla BADU Resort 50	dia = 133mm, b = 11.5mm, for BADU Resort 50	290.2023.004
		d = 140 mm, b = 11 mm, dla BADU Resort 55	dia = 140mm, b = 11mm, for BADU Resort 55	290.2023.005
412.1	1	Pierścień uszczelniający do pokrywy, 175 x 6,5 mm	O-ring for lid, 175 x 6.5 mm	290.2041.210
412.2	1	Pierścień uszczelniający do obudowy uszczelnienia mechanicznego mm 265 x 6 mm	O-ring for gland housing, 265 x 6 mm	290.2041.220
412.5	1	Pierścień uszczelniający na dyfuzor, 123,19 x 5,33 mm	O-ring for diffuser, 123.19 x 5.33 mm	292.0341.210
412.6	1	Pierścień uszczelniający nakrętki wirnika, 16,9 x 2,75 mm, Viton	O-ring for impeller nut, 16.9 x 2.75 mm, Viton	292.3541.222
412.11	2	Pierścień uszczelniający do połączeń rurowych	O-ring for pipe connections	
		97,8 x 5,33 mm, dla BADU Resort 30, 40 i 45	97.8 x 5.33 mm, for BADU Resort 30, 40 and 45	292.1141.255
		123,19 x 5,33 mm, dla BADU Resort 50, 50-PM i 55	123.19 x 5.33 mm, for BADU Resort 50, 50-PM and 55	292.0341.210
412.51	1	Pierścień uszczelniający do tarczy ochronnej na dyfuzor, 145 x 2,5 mm	O-ring for cover disk for diffuser, 145 x 2.5 mm	290.2041.251
433	1	Uszczelnienie mechaniczne, 20 mm	Mechanical seal cpl., 20 mm	292.0343.310
507	1	Pierścień olejowy, 18 x 45 x 4 mm	Splash ring, 18 x 45 x 4 mm	292.0850.702
554.1	16	Podkładka, d = 8,4 mm, A 2	Washer, dia = 8.4 mm, A 2	587.1250.802
554.2	4	Podkładka, d = 8,4 mm, A 2	Washer, dia = 8.4 mm, A 2	587.1250.802
554.11	4	Podkładka, d = 6,4 mm, A 2	Washer, dia = 6.4 mm, A 2	587.1250.601
580	4	Nasadka zabezpieczająca nakrętkę sześciokątną M 6	Hexagon cap for nut M 6	290.2058.000
582	1	Korek spustowy z uszczelką z NBR	Drain cap, with NBR gasket	
		żółty, dla BADU Resort 30, 40 + 45	yellow, for BADU Resort 30, 40 and 45	292.1658.200
		czarny, dla BADU Resort 50, 50-PM i 55	black, for BADU Resort 50, 50-PM and 55	292.1658.203
592	2	Płyta, 26 x 11 x 2,5 mm	Plate, 26 x 11 x 2.5 mm	290.2059.500
595	1	Odbój gumowy, 10 x 10 x 27 mm	Rubber buffer, 10 x 10 x 27 mm	292.0359.501
595.1	1	Odbój gumowy, 10 x 12,5 x 27 mm	Rubber buffer, 10 x 12.5 x 27 mm	290.1259.500
721	2	Połączenie dla BADU Resort 30, składające się z:	Union for BADU Resort 30, consisting of:	
		Nakrętka łącząca do mufy, d=75 mm	Union nut for glue socket dia = 75 mm	290.2072.111
		Mufa, d=75 mm, kolor czarny	Glue socket dia = 75 mm, black	290.2072.105
	2	Połączenie dla BADU Resort 40 i 45, składające się z:	Union for BADU Resort 40 and 45, consisting of:	
		Nakrętka łącząca do mufy, d=90 mm	Union nut for glue socket dia = 90 mm	290.2072.111
		Mufa, d=90 mm, kolor czarny	Glue socket dia = 90 mm, black	290.2072.101
	2	Połączenie dla BADU Resort 50, 50-PM i 55, składające się z:	Union for BADU Resort 50, 50-PM and 55, consisting of:	
		Nakrętka łącząca do mufy, d=110 mm	Union nut for glue socket dia = 110 mm	290.2072.112
		Mufa, d=110 mm, kolor czarny	Glue socket dia = 110 mm, black	290.2072.103
800	1	Silnik trójfazowy	Three-phase motor	
		1.50 kW, 400/230 V, dla BADU Resort 30	1.50 kW, 400/230 V, for BADU Resort 30	297.0150.009
		2.20 kW, 400/230 V, dla BADU Resort 40	2.20 kW, 400/230 V, for BADU Resort 40	297.0220.010
		2.60 kW, 400/230 V, dla BADU Resort 45	2.60 kW, 400/230 V, for BADU Resort 45	297.0260.007
		3.00 kW, 400/230 V, dla BADU Resort 50	3.00 kW, 400/230 V, for BADU Resort 50	297.0300.006
		3.00 kW, 400/230 V, dla BADU Resort 50-PM	3.00 kW, 400/230 V, for BADU Resort 50-PM	296.0300.001
		4.00 kW, 690/400 V, dla BADU Resort 55	4.00 kW, 690/400 V, for BADU Resort 55	297.0400.010

Część Part	Ilość Qty.	Opis	Description	Numer artykułu Article no.
894	1	Wspornik silnika <i>Adapter wspornika silnika</i>	Motor foot <i>Adapter for motor foot</i>	290.2089.400
894.1	10	dla BADU Resort 30 (od 01/2012) i 50-PM	for BADU Resort 30 (from 01/2012) and 50-PM	292.0389.410
	6	dla BADU Resort 40, 45, 50 i 55	for BADU Resort 40, 45, 50 and 55	
894.2	1	Adapter do BADU Resort 30 (do 12/2011)	Adapter foot for BADU Resort 30 (until 12/2011)	290.2089.420
900	12	Śruba, 7 x 48.4 mm, A 2	Screw, 7 x 48.4 mm, A 2	292.1690.002
900.1	3	Śruba z łbem stożkowym, 5,5 x 22 mm, A 2	Countersunk screw, 5.5 x 22 mm, A 2	587.9825.522
900.2	2	Śruba, 4 x 16 mm, A 2	Screw, 4 x 16 mm, A 2	290.2090.020
914.1	4	Śruba z gniazdem sześciokątnym, M 6 x 65, A 2	Hexagon socket screw, M 6 x 65, A 2	587.9120.665
914.2	4	Śruba z gniazdem sześciokątnym, M 8 x 35, A 2	Hexagon socket screw, M 8 x 35, A 2	587.9120.835
920.1	4	Nakrętka samozabezpieczająca, M 6, A 2	Self-locking nut, M 6, A 2	292.1192.015
922	1	Nakrętka wirnika, M 12	Impeller nut, M 12	292.3592.202
412.11 + 721	1	Zestaw połączeniowy składający się z: 2 x pierścieni uszczelniających, 2 x mufy, 2 x nakrętki łączące mufy	<i>Connection set cpl., consisting of: 2 x O-ring, 2 x glue socket and 2 x union nut for glue socket</i>	
		75 mm, dla BADU Resort 30	75 mm, for BADU Resort 30	290.2072.126
		90 mm, dla BADU Resort 40 i 45	90 mm, for BADU Resort 40 and 45	290.2072.122
		110 mm, dla BADU Resort 50, 50-PM i 55	110 mm, for BADU Resort 50, 50-PM and 55	290.2072.124
577	1	Urządzenie do otwierania	Opening device	290.2099.800
	1	Zestaw naprawczy pierścieni uszczelniających	<i>Repair set of O-rings</i>	
		dla BADU Resort 30, 40 i 45	for BADU Resort 30, 40 and 45	290.2041.297
		dla BADU Resort 50, 50-PM i 55	for BADU Resort 50, 50-PM and 55	290.2041.298
	1	Silnik trójfazowy	<i>Three-phase motor unit</i>	
		1.50 kW, 400/230 V, dla BADU Resort 30	1.50 kW, 400/230 V, for BADU Resort 30	219.5305.037
		2.20 kW, 400/230 V, dla BADU Resort 40	2.20 kW, 400/230 V, for BADU Resort 40	219.5405.037
		2.60 kW, 400/230 V, dla BADU Resort 45	2.60 kW, 400/230 V, for BADU Resort 45	219.5455.037
		3.00 kW, 400/230 V, dla BADU Resort 50	3.00 kW, 400/230 V, for BADU Resort 50	219.5505.037
		3.00 kW, 400/230 V, dla BADU Resort 50-PM	3.00 kW, 400/230 V, for BADU Resort 50-PM	219.5505.537
4.00 kW, 690/400 V, dla BADU Resort 55	4.00 kW, 690/400 V, for BADU Resort 55	219.5555.037		
*		Przy zamówieniu wirnika części nr 412.6 i 922 będą objęte zakresem dostawy za dodatkową opłatą.	If ordering an impeller we will include parts 412.6 and 922 at an additional cost.	

Części zamienne do silników, takie jak wirniki, osłony wentylatorów, skrzynki zaciskowe, kondensatory, łożyska kulkowe i tarcze końcowe są dostępne tylko na zamówienie. Przy składaniu zapytania/zamówienia należy koniecznie podać numer seryjny pompy.

Spare parts for motors such as impeller fans, fan hoods, terminal boxes, condensers, ball bearings and end shields are only available on request. Please indicate the pump serial number when placing an enquiry/order.

BADU[®] Resort 60, 70, 80, 110, 70-PM + 110-



Część Part	Ilość Qty.	Opis	Description	Numer artykułu Article no.
101	1	Obudowa składająca się z: Części nr 101, 143, 160.1, 160.2, 412.1 + 582	Housing cpl., consisting of: Part 101, 143, 160.1, 160.2, 412.1 + 582	
		110 mm, czarny	110 mm, black	290.2010.114
		110 mm, niebieski	110 mm, blue	290.2010.117
113	1	Obudowa pośrednia	Intermediate housing	290.2011.300
143	1	Koszyczek filtra	Strainer basket	290.2014.300
160.1	1	Przezroczysta pokrywa	Transparent lid	290.2016.010
160.2	1	Pierścień pokrywy, czarny	Ring for lid, black	290.2016.020
161.2	1	Obudowa uszczelnienia mechanicznego	Gland housing	
		dla BADU Resort 60, 70, 70-PM i 80	for BADU Resort 60, 70, 70-PM and 80	290.2016.122
		dla BADU Resort 110 i 110-PM	for BADU Resort 110 and 110-PM	290.2016.121
174.2	1	Dyfuzor	Diffuser	
		d = 90 mm, dla BADU Resort 60, 70, 70-PM + 80	dia = 90mm, BADU Resort 60, 70, 70-PM + 80	290.2017.422
		d = 110 mm, dla BADU Resort 110 i 110-PM	dia = 110mm, BADU Resort 110 and 110-PM	290.2017.426
230 *	1	Wirnik	Impeller	
		d = 117.5 mm, b = 20 mm, dla BADU Resort 60	dia = 117.5mm, b = 20mm, BADU Resort 60	290.2023.006
		d = 122.5 mm, b = 20 mm, dla BADU Resort 70	dia = 122.5mm, b = 20mm, BADU Resort 70	290.2023.007
		d = 120 mm, b = 20 mm, dla BADU Resort 70-PM	dia = 120mm, b = 20mm, BADU Resort 70-PM	290.2023.024
		d = 127 mm, b = 20 mm, dla BADU Resort 80	dia = 127 mm, b = 20 mm, BADU Resort 80	290.2023.008
		d = 145 mm, b = 15 mm, dla BADU Resort 110	dia = 145mm, b = 15mm, BADU Resort 110	290.2023.009
		d = 141 mm, b = 15 mm, dla BADU Resort 110-PM	dia = 141mm, b = 15mm, BADU Resort 110-PM	290.2023.025
412.1	1	Pierścień uszczelniający do pokrywy, 175 x 6.5 mm	O-ring for lid, 175 x 6.5 mm	290.2041.210
412.2	1	Pierścień uszczelniający do obudowy uszczelnienia mechanicznego mm 265 x 6 mm	O-ring for gland housing, 265 x 6 mm	290.2041.220
412.5	1	Pierścień uszczelniający na dyfuzor, 123.19 x 5.33 mm	O-ring for diffuser, 123.19 x 5.33 mm	292.0341.210
412.6	1	Pierścień uszczelniający nakrętki wirnika, 16,9 x 2,75 mm, Viton	O-ring for impeller nut, 16.9 x 2.75 mm, Viton	292.3541.222
412.11	2	Pierścień uszczelniający do połączeń rurowych mm 123,19 x 5,33 mm	O-ring for pipe connections, 123.19 x 5.33 mm	292.0341.210
433	1	Uszczelnienie mechaniczne, 20 mm	Mechanical seal cpl., 20 mm	292.0343.310
507	1	Pierścień olejowy, 18 x 45 x 4 mm	Splash ring, 18 x 45 x 4 mm	292.0850.702
554.1	16	Podkładka, d = 8,4 mm, A 2	Washer, dia = 8.4 mm, A 2	587.1250.802
554.2	4	Podkładka, d = 8,4 mm, A 2	Washer, dia = 8.4 mm, A 2	587.1250.802
554.11	4	Podkładka, d = 6,4 mm, A 2	Washer, dia = 6.4 mm, A 2	587.1250.601
580	4	Nasadka zabezpieczająca nakrętkę sześciokątną M 6	Hexagon cap for nut M 6	290.2058.000
582	1	Korek spustowy z uszczelką z NBR, czarny	Drain cap, black, with NBR gasket	292.1658.203
592	2	Płyta, 26 x 11 x 2,5 mm	Plate, 26 x 11 x 2.5 mm	290.2059.500
595	1	Odbój gumowy, 10 x 10 x 27 mm	Rubber buffer, 10 x 10 x 27 mm	292.0359.501
595.1	1	Odbój gumowy, 10 x 12,5 x 27 mm	Rubber buffer, 10 x 12.5 x 27 mm	290.1259.500
721	2	Połączenie składające się z:	Union, consisting of:	
		Nakrętka łączącej mufę, d=110 mm	Union nut for glue socket dia = 110 mm	290.2072.112
		Mufa, d=110 mm, kolor czarny	Glue socket dia = 110 mm, black	290.2072.103
800	1	Silnik trójfazowy	Three-phase motor	
		2.60 kW, 400/230 V, dla BADU Resort 60	2.60 kW, 400/230 V, for BADU Resort 60	297.0260.007
		3.00 kW, 400/230 V, dla BADU Resort 70	3.00 kW, 400/230 V, for BADU Resort 70	297.0300.006
		3.00 kW, 400/230 V, dla BADU Resort 70-PM	3.00 kW, 400/230 V, for BADU Resort 70-PM	296.0300.001
		4.00 kW, 690/400 V, dla BADU Resort 80	4.00 kW, 690/400 V, for BADU Resort 80	297.0400.010
		5.50 kW, 690/400 V, dla BADU Resort 110	5.50 kW, 690/400 V, for BADU Resort 110	297.0550.005
894	1	5.50 kW, 690/400 V, dla BADU Resort 110-PM	5.50 kW, 690/400 V, for BADU Resort 110-PM	296.0550.000
894.1	1	Wspornik silnika	Motor foot	290.2089.400
		Adapter wspornika silnika	Adapter for motor foot	
		6 dla BADU Resort 60 i 70, 80 (do 03/17)	for BADU Resort 60 and 70, 80 (until 03/17)	
		4 dla BADU Resort 80 (od 04/17)	for BADU Resort 80 (as of 04/17)	292.0389.410
		10 dla BADU Resort 70-PM i 110-PM	for BADU Resort 70-PM and 110-PM	
2 dla BADU Resort 110	for BADU Resort 110			
900	12	Śruba, 7 x 48,4 mm, A 2	Screw, 7 x 48.4 mm, A 2	292.1690.002
900.1	3	Śruba z łbem stożkowym, 5,5 x 22 mm, A 2	Countersunk screw, 5.5 x 22 mm, A 2	587.9825.522
900.2	2	Śruba, 4 x 16 mm, A 2	Screw, 4 x 16 mm, A 2	290.2090.020
914.1	4	Śruba z gniazdem sześciokątnym M 6 x 65, A 2	Hexagon socket screw, M 6 x 65, A 2	587.9120.665
914.2	4	Śruba z gniazdem sześciokątnym M 8 x 35, A 2	Hexagon socket screw, M 8 x 35, A 2	587.9120.835

Część Part	Ilość Qty.	Opis	Description	Numer artykułu Article no.
920.1	4	Nakrętka samozabezpieczająca, M 6, A 2	Self-locking nut, M 6, A 2	292.1192.015
922	1	Nakrętka wirnika, M 12	Impeller nut, M 12	292.3592.202
412.11 + 721	1	Zestaw połączeniowy, 110 mm, składający się z: 2 x pierścieni uszczelniających 50 x 3 mm, 2 x mufy 2 x nakrętki łączące mufy	Connection set cpl., 110 mm, consisting of: 2 x O-ring, 2 x glue socket and 2 x union nut for glue socket	290.2072.124
	1	Urządzenie do otwierania	Opening device	290.2099.800
	1	Zestaw naprawczy pierścieni uszczelniających	Repair set of O-rings	290.2041.299
		<i>Silnik trójfazowy</i>	<i>Three-phase motor unit</i>	
	1	2.60 kW, 400/230 V, dla BADU Resort 60	2.60 kW, 400/230 V, for BADU Resort 60	219.5605.037
		3.00 kW, 400/230 V, dla BADU Resort 70	3.00 kW, 400/230 V, for BADU Resort 70	219.5705.037
		3.00 kW, 400/230 V, dla BADU Resort 70-PM	3.00 kW, 400/230 V, for BADU Resort 70-PM	219.5705.537
		4.00 kW, 690/400 V, dla BADU Resort 80	4.00 kW, 690/400 V, for BADU Resort 80	219.5805.037
		5.50 kW, 690/400 V, dla BADU Resort 110	5.50 kW, 690/400 V, for BADU Resort 110	219.5115.037
		5.50 kW, 690/400 V, dla BADU Resort 110-PM	5.50 kW, 690/400 V, for BADU Resort 110-PM	219.5115.537
*		Przy zamówieniu wirnika części nr 412.6 i 922 będą objęte zakresem dostawy za dodatkową opłatą.	If ordering an impeller we will include parts 412.6 and 922 at an additional cost.	

Części zamienne do silników, takie jak wirniki, osłony wentylatorów, skrzynki zaciskowe, kondensatory, łożyska kulkowe i tarcze końcowe są dostępne tylko na zamówienie. Przy składaniu zapytania/zamówienia należy koniecznie podać numer seryjny pompy.

Spare parts for motors such as impeller fans, fan hoods, terminal boxes, condensers, ball bearings and end shields are only available on request.
Please indicate the pump serial number when placing an enquiry/order.