

Instrukcja obsługi wypełnionej żywicą

lampy podwodnej LED

Nr modelu: LED 003C-PT



WAŻNE: Niniejsza instrukcja zawiera ważne informacje dotyczące bezpieczeństwa, których należy przestrzegać podczas instalacji i instalacji. Dlatego instalator oraz użytkownik muszą zapoznać się z niniejszą instrukcją przed rozpoczęciem instalacji i uruchomieniem.

Konwencjonalna dioda LED (RGB/biała)					
18W/21W	23W/26W	30W/33W	33W/36W	40W/45W	55W/60W

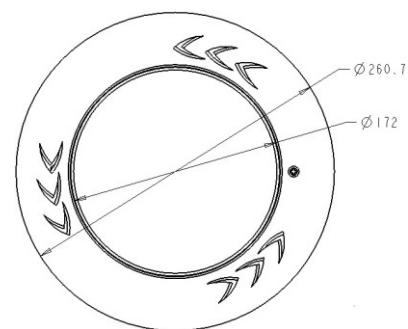
Dioda LED dużej mocy (RGB/biała)	
20W/22W	29W/33W

Żywotność: 60 000 godzin

16 programów z możliwością synchronizacji

Wymiary

Model LED 003C



Zawartość opakowania

Wewnątrz opakowania znajdują się następujące elementy:

Modele LED003C
*Zespół lampy x 1
*Śruby ze stali nierdzewnej x 4
*Rękawa 4

Instrukcja i użytkowanie

To zaawansowane technologicznie światło sterowane elektronicznie oparte na diodach LED w trzech kolorach: czerwonym, zielonym i niebieskim. Te trzy podstawowe kolory razem mogą dać wiele innych kolorów, tworząc idealną atmosferę w basenie. Za pomocą przełącznika oświetlenia basenu można wybrać dowolny z 16 zaprogramowanych efektów. Diody LED mogą mieć również tylko ciepłą biel lub tylko naturalną biel. Diody LED zasilane są prądem stałym. W lampach zastosowano technologię True PWM. Zabezpieczenie przed wysoką temperaturą zapewnia ochronę diod LED, gdy temperatura wewnętrzna osiąga wysoki poziom. Wszystkie te technologie gwarantują długą żywotność lamp LED. Lampy w pełni wypełnione żywicą są całkowicie wodoodporne i mogą być używane/obsługiwane tylko wtedy, gdy są całkowicie zanurzone pod wodą.

- Ta lampa jest przeznaczona do instalacji w nowych basenach i/lub basenach z istniejącymi lampami natynkowymi, które wymagają wymiany.
- Ta lampa jest przeznaczona tylko do jednorazowego użytku. W przypadku awarii naprawa nie jest możliwa i konieczna jest wymiana.
- Producent w żadnym wypadku nie ponosi odpowiedzialności za montaż, instalację lub uruchomienie jakichkolwiek elementów elektrycznych, które zostały włożone lub eksploatowane w miejscach innych niż jego własna siedziba.

16 programów świetlnych LED RGB

1. Biały: słoneczna biel
2. Czerwony: jeden kolor czerwony
3. Zielony: jeden kolor zielony;
4. Niebieski: jeden kolor niebieski;
5. Zielono-niebieski: ustalony kolor zielony/niebieski;
6. Czerwono-zielony: ustalony kolor czerwony/zielony;
7. Niebiesko-czerwony: ustalony kolor niebiesko-czerwony
8. Morze wieczorem: powolna animacja czerwony/niebieski
9. Wieczne rzeki: powolna animacja czerwony/zielony
10. Riwiera: powolna animacja zielony/niebieski
11. Biały: neutralny biały
12. Tęcza: powolna animacja niebieski/czerwony/zielony.
13. Rzeka kolorów: program 12, potem program 15
14. Dyskoteka: szybka animacja
15. Cztery pory roku: animacja w zwolnionym tempie w kolorze czerwonym/niebieskim/zielonym/fioletowym.
16. Impreza: szybka animacja

Instalacja

Wszystkie lampy należy umieścić na ścianie basenu około 700 mm poniżej lustra wody, w miejscach łatwo dostępnych z górnej krawędzi basenu.

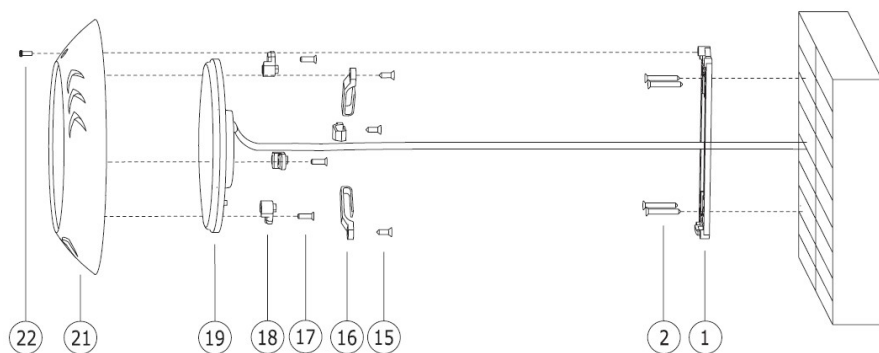
- Zaleca się stosowanie podwodnego dławika kablowego.
- Wszystkie lampy należy zainstalować na tym samym transformatorze i przełączniku.

- Lampa dostarczana jest z kablem 4m

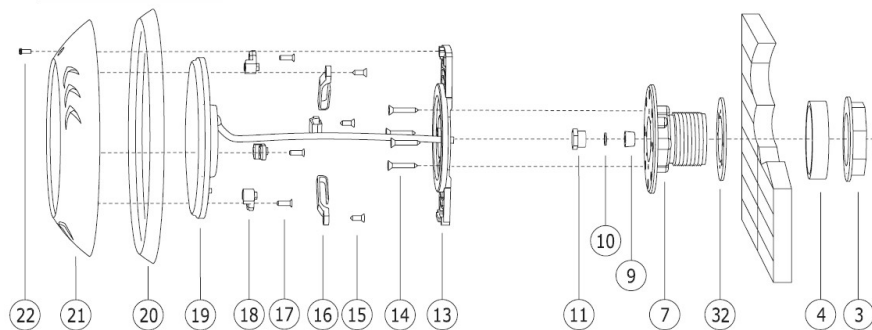
Należy usunąć wspornik z tyłu lampy. Należy umieścić wspornik w żądanym miejscu, zaznaczyć otwory, wywiercić otwory, włożyć kołki i przymocować wspornik do ściany basenu za pomocą dołączonych śrub ze stali nierdzewnej. Należy przewinąć kabel za lampą, a następnie przymocować lampę do wspornika.

II. Modele LED 003C-PT - Różne rodzaje instalacji

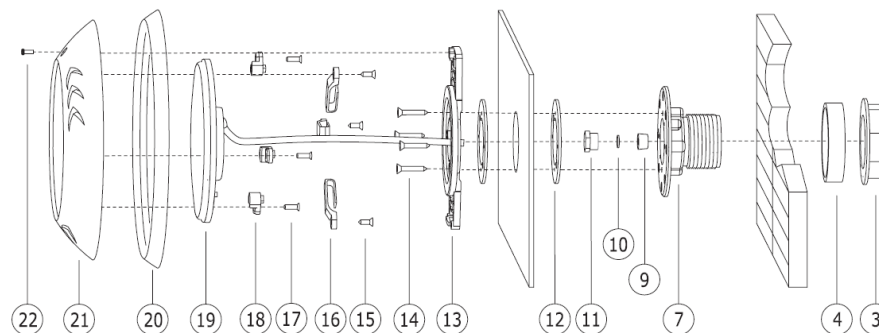
1 Wall-mounted



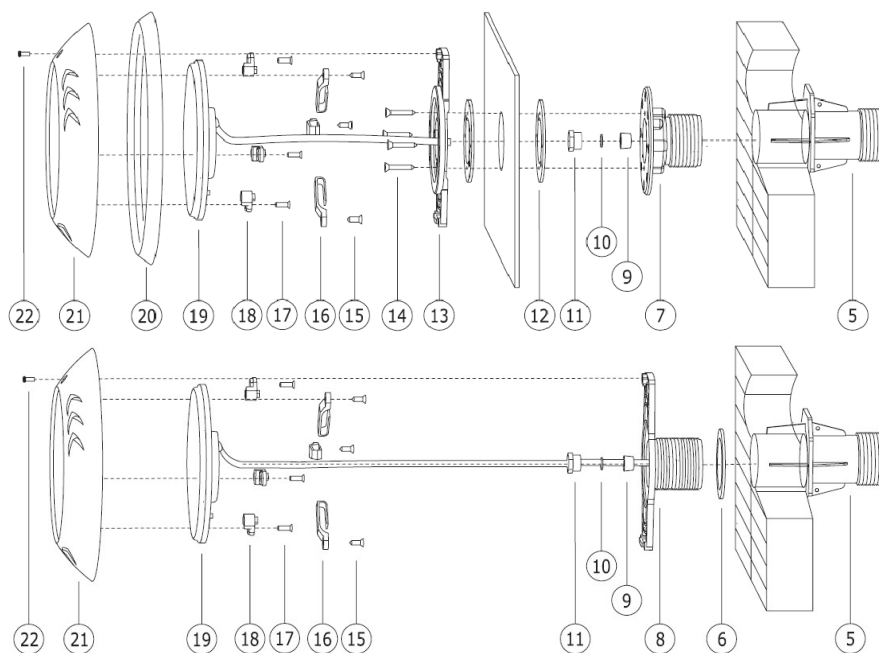
2 Fiber glass



2.1 Panel & Liner

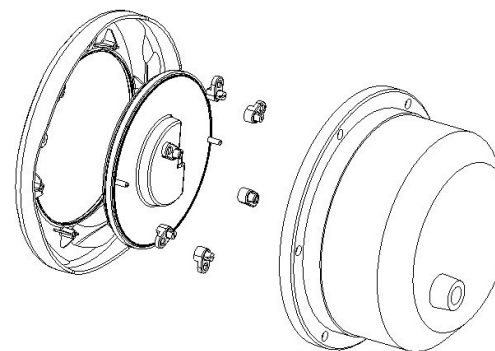


3 Concrete & Liner



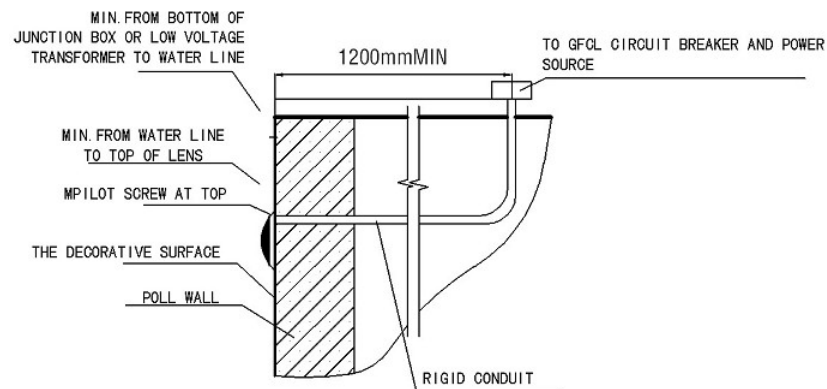
No.	Part Description	Quantity					
		1	2	2.1	3	4	
01	Wall-mounted bracket	1					
02	M4*30 stainless steel self-tapping screw	4					
03	Fixing nut		1	1			*
04	Plastic pad ring		1	1			*
05	2" wall conduit				1	1	**
06	Silicon gasket A		1			1	*
07	Threading bracket A-I		1	1	1		*
08	Threading bracke B					1	*
09	Silicon O'ring		1	1	1	1	*
10	Plastic O'ring		1	1	1	1	*
11	Cable gland		1	1	1	1	*
12	Silicon gasket B (with screw holes)			2	2		*
13	Threading bracket A-II		1	1	1		*
14	M5.5*32 stainless steel self-tapping screw		4	4	4		*
15	M5*12 stainless steel self-tapping screw	3	3	3	3	3	
16	Cable rolling clip	3	3	3	3	3	
17	M5*15 stainless steel self-tapping screw	3	3	3	3	3	
18	Plastic fixing clip	3	3	3	3	3	
19	LED bulb	1	1	1	1	1	
20	Silicon ring		1	1	1		*
21	Shelf ring	1	1	1	1	1	
22	M4*10 stainless steel self-tapping screw	1	1	1	1	1	
23	Wire connector	2	2	2	2	2	*
24	Rubber coating protector	1	1	1	1	1	*
25	Bracket screw for HT001C/HT002C	1	1	1	1		▲
26	Bulb fitting for HT001C/HT002C	1	1	1	1		▲
27	Stainless steel frame for HT001C/HT002C	1	1	1	1		▲
28	Bulb screw for HT001C/HT002C	6	6	6	6		▲
29	Silicon ring for HT001C/HT002C	1	1	1	1		▲
30	Wall bracket for HT001C/HT002C	1	1	1	1		▲
31	Bracket A-II for HT001C/HT002C	1	1	1	1		▲
32	Silicon gasket C		1				*

Wskazówki: Lampa LED nadaje się do nisz PAR56 i może być używana zamiast PAR56. Zobacz zdjęcie poniżej.



III. Należy podłączyć kabel od lampy do źródła zasilania

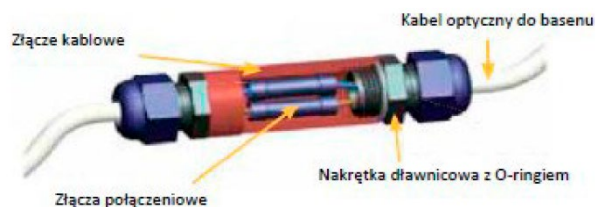
Poniższy rysunek przedstawia sposób podłączenia kabla z lampy do zasilacza. Uwaga. Nie należy używać transformatorów elektronicznych, które mogą uszkodzić światło. Należy użyć transformatora częstotliwości mocy, takiego jak transformator toroidalny i transformator kwadratowy.



Installation Diagram

Konserwacja i wymiana

Lampa ta jest bezobsługowa – przeznaczona jest do jednorazowego użytku, co oznacza, że w przypadku jej awarii należy ją wymienić (naprawa nie jest możliwa). Przed jakąkolwiek manipulacją należy upewnić się, że do lampy NIE doprowadzane jest napięcie. Aby wymienić, należy odzepić lampę od wspornika. Należy upewnić się, że nowa lampa ma ten sam model i specyfikację, co wymieniana. Jeśli używane rury kablowe mają średnicę wewnętrzną 26 mm lub większą, można użyć zmodyfikowanego złącza, aby łatwo podłączyć kabel. Wystarczy zacisnąć oba połączenia złączami, nasunąć dławik kablowy na połączenie i ręcznie dokręcić nakrętki dławika. Następnie należy ukryć ulepszone złącze w rurze. Złącze modernizacyjne należy zamawiać oddzielnie.



Uruchomienie

- Lampa powinna pracować pod wodą tylko wtedy, gdy jest przymocowana do pionowych ścian basenu. Nigdy nie należy włączać lampy, jeśli nie znajduje się pod wodą.
- W przypadku lamp kolorowych można wybrać 16 wstępnie zaprogramowanych efektów i kombinacji za pomocą przełącznika światła basenowego. Wystarczy wyłączyć i włączyć w ciągu 2 sekund.
- Jeśli światło jest wyłączone na dłużej niż 20 sekund, ostatni program zostanie zapisany po ponownym włączeniu.
- Aby uzyskać synchronizację, należy upewnić się, że wszystkie lampy są prawidłowo ustawione na ten sam przełącznik, po ich wyłączeniu przez ponad 20 sekund należy włączyć je i wyłączyć trzy razy w sposób ciągły, a następnie włączyć je ponownie. Wszystkie przejdą do programu 5. Teraz można wybrać dla nich program, wyłączając i włączając w ciągu 8 sekund.
- Jako alternatywę zalecamy użycie naszego opcjonalnego sterownika (ze wbudowanym transformatorem bezpieczeństwa), który jest dostarczany z (a) pilotem ułatwiającym obsługę i (b) gniazdem pomocniczym 24 V do sterowania dowolnym innym urządzeniem elektrycznym.

Ostrzeżenia dotyczące bezpieczeństwa

Osoby odpowiedzialne za instalację muszą być wykwalifikowane do tego typu prac.

- Należy unikać kontaktu z napięciem elektrycznym.
- Należy przestrzegać aktualnych standardów zapobiegania wypadkom.
- Należy przestrzegać norm IEC 364-7-702: OKABLOWANIE W BUDYNKACH, OKABLOWANIE SPECJALNE, BASENY.
- Wymianę należy przeprowadzić przy lampie odłączonej od sieci.
- Nie należy dotykać elementów elektrycznych mokrymi stopami.

Gwarancja

Producent gwarantuje, że te wypełnione żywicą lampy podwodne LED będą wolne od wad materiałowych i wykonawczych przez okres 12 miesięcy od daty zakupu. Niniejsza gwarancja nie obejmuje uszkodzeń lamp wynikających z niewłaściwego użytkowania, przypadkowego uszkodzenia, niewłaściwej obsługi i/lub instalacji, a w szczególności wyklucza odpowiedzialność za szkody bezpośrednie, przypadkowe lub wtórne. Wady materiałowe i wykonawcze nie obejmują następujące przypadki:

- Lampa o normalnej mocy LED mniejszej niż 30W ma nie więcej niż 3 niedziałające diody LED.
- Zwykła lampa LED o mocy powyżej 30 W (w zestawie) ma 6 lub mniej diod LED niedziałających.
- Lampa ma małe pęcherzyki wewnątrz żywicy na przedniej stronie o wielkości 9mm² lub mniejszej, a liczba pęcherzyków nie przekracza 3.
- Lampa ma małe pęcherzyki wewnątrz żywicy z tylnej strony.