

Instrukcja obsługi lampy podwodnej LED

HT227C



WAŻNE: Niniejsza instrukcja zawiera ważne informacje dotyczące bezpieczeństwa, których należy przestrzegać podczas instalacji i uruchomienia. Dlatego instalator oraz użytkownik muszą zapoznać się z niniejszą instrukcją przed rozpoczęciem instalacji i uruchomieniem.

Dane techniczne

Standardowe napięcie wejściowe: 12 V AC/DC (zakres: 12-18 V AC lub DC)

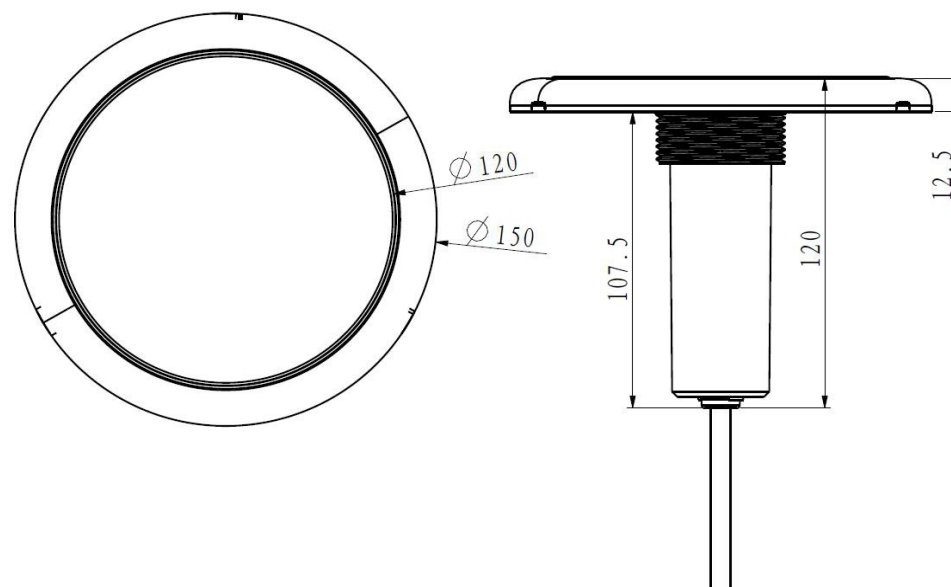
Standardowa moc wejściowa:

RGB	Biała
18 W	21 W

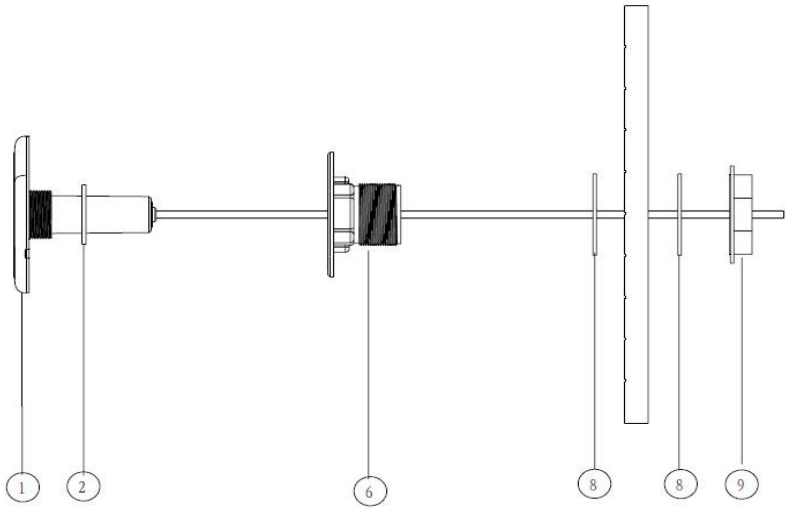
Żywotność: 60 000 godzin

16 programów z możliwością synchronizacji

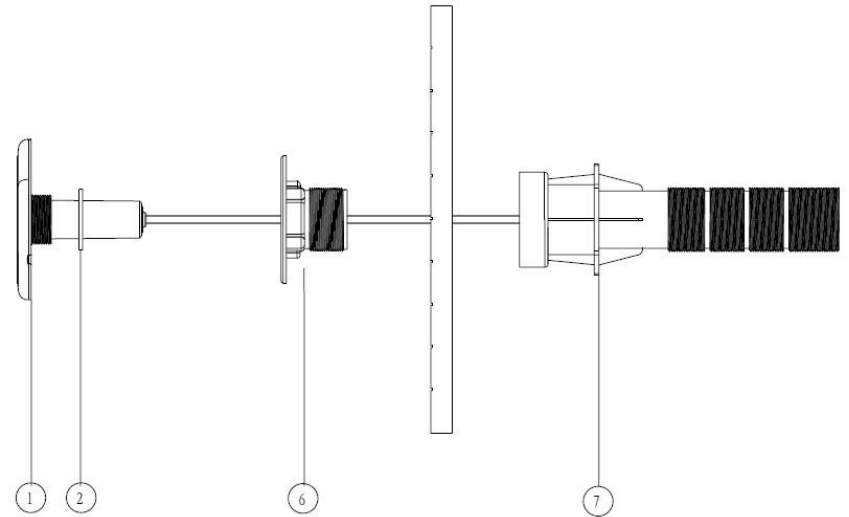
Wymiary:



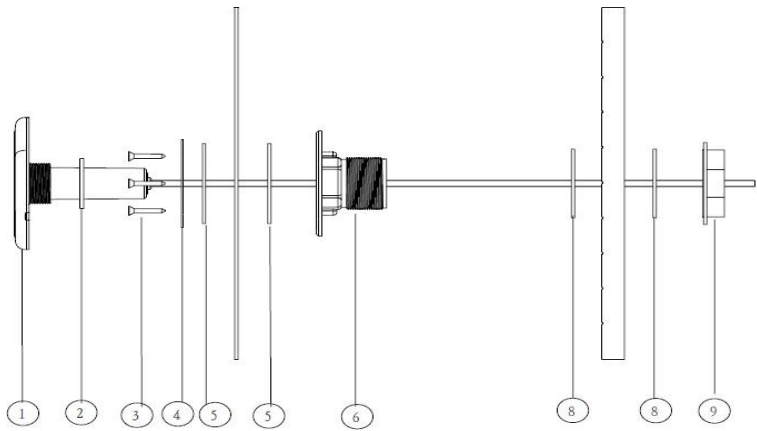
1 Concrete & tile



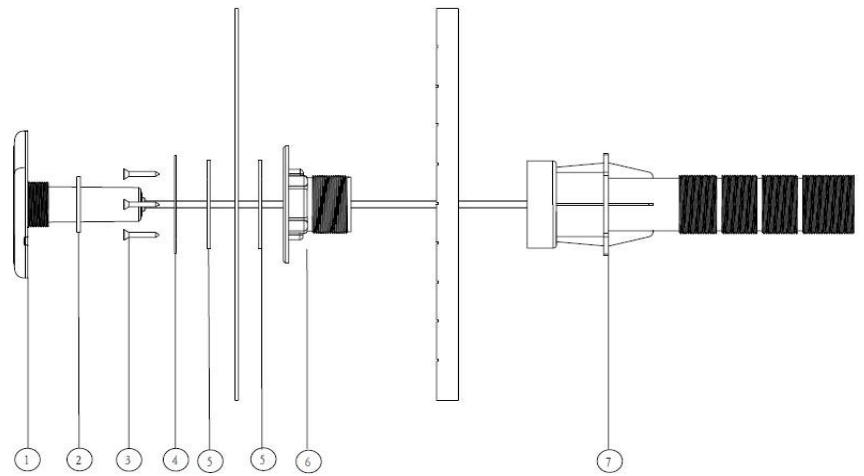
2.1 Panel & Liner



2 Fiber glass



3 Concrete & Liner



Połączenie przewodowe

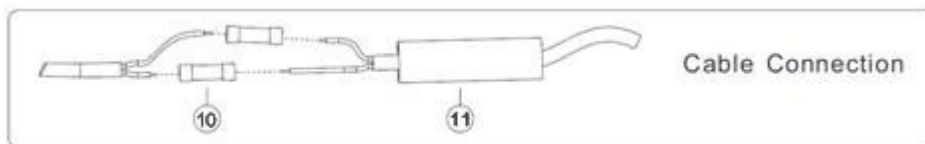
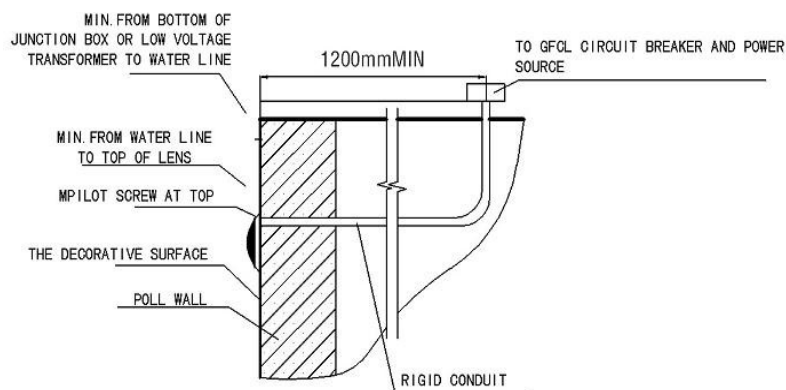


Tabela części

NO.	Part Description	Quantity			
		1	2	2.1	3
1	LED lamp	1	1	1	1
2	Silicon gasket A	1	1	1	1
3	M5.5*32 stainless steel self-tapping screw		4		4
4	Bracker A-II		1		1
5	Silicon gasket B (with screw holes)		2		2
6	Threading bracket A-I	1	1	1	1
7	2" wall conduit			1	1
8	Silicon gasket 2"	2	2		
9	Fixing nut	1	1		
10	Wire connector	2	2	2	2
11	Rubber coating protector	1	1	1	1

Pozycje oznaczone * nie są wliczone w cenę i należy je zakupić osobno. Pozycje oznaczone ** nie są uwzględnione.

Poniższy rysunek przedstawia sposób podłączenia kabla z lampy do zasilacza.

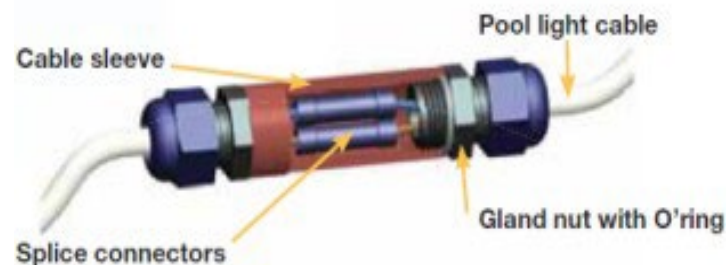


Installation Diagram

Konserwacja i wymiana

Lampa ta jest bezobsługowa - przeznaczona jest do jednorazowego użytku, tzn. że w razie awarii konieczna jest wymiana (nie ma możliwości naprawy). Przed jakąkolwiek obsługą należy upewnić się, że do lampy nie jest doprowadzane napięcie. Aby wymienić, należy odzepić lampę od wspornika. Należy upewnić się, że nowa lampa ma ten sam model i specyfikację, co wymieniana.

Jeśli używane rury kablowe mają średnicę wewnętrzną 26 mm lub większą, można użyć zmodyfikowanego złącza do łatwego podłączenia kabla. Wystarczy zacisnąć oba połączenia złączami, nasunąć dławik kablowy na połączenie i ręcznie dokręcić nakrętki dławika. Następnie należy ukryć złącze modernizacyjne w rurze. Złącze modernizacyjne należy zamawiać oddzielnie.



Uruchomienie

- Lampa powinna pracować pod wodą tylko wtedy, gdy jest przymocowana do pionowych ścian basenu. **Nigdy nie należy włączać lampy, jeśli nie znajduje się ona pod wodą.**
- W przypadku lamp kolorowych można wybrać 16 wstępnie zaprogramowanych efektów i kombinacji za pomocą włącznika światła w basenie. Wystarczy wyłączyć i włączyć w ciągu 2 sekund.
- Jeśli światło jest wyłączone na dłużej niż 20 sekund, po ponownym włączeniu zostanie zapisany ostatni program.
- Aby uzyskać synchronizację, należy upewnić się, że wszystkie lampy są prawidłowo zainstalowane na tym samym przełączniku. Jeśli są wyłączone przez ponad 20 sekund, należy włączyć je i wyłączyć nieprzerwanie trzy razy, a następnie włączyć je ponownie. Wszystkie przejdą do programu 5. Teraz można wybrać dla nich program, wyłączając i włączając na 8 sekund.
- Jako alternatywę zalecamy użycie naszego opcjonalnego sterownika (ze wbudowanym transformatorem bezpieczeństwa), który jest dostarczany z (a) pilotem ułatwiającym obsługę i (b) złączem pomocniczym 24 V do obsługi wszelkich innych urządzeń elektrycznych.

Ostrzeżenia dotyczące bezpieczeństwa

Osoby odpowiedzialne za instalację muszą być wykwalifikowane do tego typu prac.

- Należy unikać kontaktu z napięciem elektrycznym.
- Należy przestrzegać aktualnych standardów zapobiegania wypadkom.
- Należy przestrzegać norm IEC 364-7-702: OKABLOWANIE W BUDYNKACH, OKABLOWANIE SPECJALNE, BASENY.
- Wymianę należy przeprowadzić przy lampie odłączonej od sieci.

Gwarancja

Producent gwarantuje, że te wypełnione żywicą podwodne lampy LED są wolne od wad materiałowych.

Gwarancja obowiązuje w ciągu 12 miesięcy od daty zakupu. Niniejsza gwarancja nie obejmuje urządzenia uszkodzonego w wyniku niewłaściwego użytkowania, przypadkowego uszkodzenia, niewłaściwej obsługi i/lub instalacji, a w szczególności wyklucza odpowiedzialność za bezpośrednie, przypadkowe lub wtórne szkody.