

Turbina de canal lateral Simple etapa

- Equipos de alta fiabilidad y robustez, preparados para trabajar en funcionamiento continuo.
- Exentos de mantenimiento, funcionamiento sin contacto en los rodets y sin desgaste.
- Motores preparados para 50/60 Hz, con un amplio rango de tensión de alimentación permitida.
- Instalación rápida y sencilla, permitiendo distintas posiciones de montaje.
- Sin contaminación, tecnología exenta de aceite
- Bajo nivel sonoro gracias a los silenciadores de aspiración e impulsión incluidos de serie.
- Variedad de accesorios de disponibles para adaptación a necesidades y aplicaciones específicas del cliente.

Single stage Side channel blower

- High reliability and robustness units, ready to work for continuous operation.
- Maintenance-free operation without contact and wear impellers.
- Engines prepared for 50/60 Hz, with a wide range of allowable input voltage.
- Quick and easy installation allowing various mounting positions.
- No pollution, oil-free technology.
- Low noise level thanks to the suction and discharge silencers fitted as standard.
- Variety of accessories available for adaptation to specific needs and customer applications.

Jednostopniowa dmuchawa bocznokanałowa

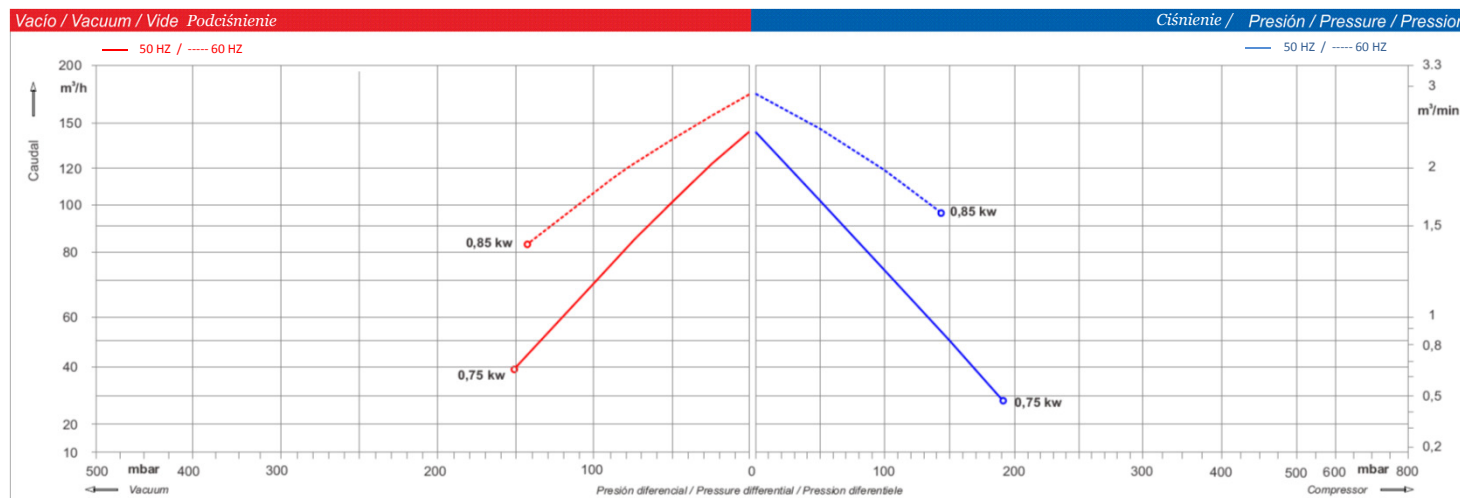
- Wysoce wytrzymałe i niezawodne urządzenia, przygotowane do pracy ciągłej.
- Bezobsługowa, bezkontaktowa praca bez zużycia wirnika.
- Silniki przystosowane do pracy z częstotliwością 50/60 Hz, o szerokim zakresie napięcia wejściowego.
- Szybka i łatwa instalacja, umożliwiającą różne pozycje montażowe.
- Technologia bezzanieczyszczeniowa i bezolejowa.
- Niski poziom hałasu dzięki standardowo wbudowanym tłumikom ssania i tłoczenia.
- Różnorodność wyposażenia dodatkowego umożliwia dostosowanie do specyficznych potrzeb klienta.

DATOS TÉCNICOS / TECHNICAL DATA / DANE TECHNICZNE

Modelo Model Model	Fase Phase Faza	Frec. Freq. Częst.	Caudal máx. Max. flow Maks. przepływ	Vacío máx. Max. vacuum Maks. podciś.	Presión máx. Max. pressure Maks. ciśnienie	Potencia Output Moc wyjśc.	Tensión Voltage Napięcie	Consumo Current Zużycie	Nivel Sonoro Noise level Poziom hałasu	Peso Weight Waga
		Hz	m ³ /godz	(mbar)	(mbar)	(kW)	(V)	(A)	(dB(A)) ₁	(kg)
SKH 140 / 0469079-IE2	3	50	144	-150	190	0,75	200-240 Δ / 345-415 Y	3.7 Δ / 2.14 Y	63	15
		60	174	-140	140	0,85	220-275 Δ / 380-480 Y	3.9 Δ / 2.2 Y	64	
SKH 144 / 405109-IE2	1	50	144	-150	190	0,75	110-120 / 220-240	11 / 5,5	63	16
		60	174	-140	140	0,85	110-120 / 220-240	12-jun	64	

1) Nivel sonoro medio según ISO 3744 (1 m con mangueras conectadas) / Sound level according to ISO 3744 (1 m with hoses connected) / Poziom hałasu zgodnie z normą ISO 3744 (1 m z podłączonymi wężykami)

CAUDAL ASPIRADO / SUCTION CAPACITY / WYDAJNOŚĆ SSANIA



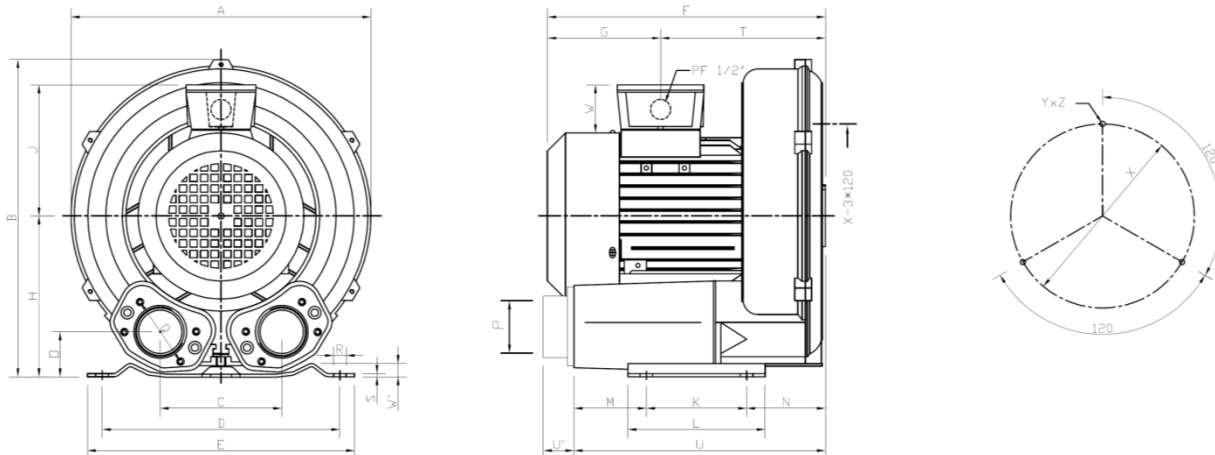
Caudal de admisión atmosférica de 1013 (mbar abs.) y T^a 15°C. Tol. +/- 10% / Airflow at inlet and 1013 (mbar abs.) and Temp. 15°C. Tol. +/- 10% / Natężenie przepływu powietrza wlotowego 1013 (mbar abs.) i temp. 15°C +/- 10%

Turbina de canal lateral
Simple etapa

Single stage
Side channel blower

Jednostopniowa dmuchawa
bocznokanałowa

DIMENSIONES / DIMENSIONS / WYMIARY



Modelo / Model / Model	Fazy	A	B	C	D	E	F	G	H	J	K	L	M	N	O	P
0469079-IE2	3~	244,5	249	92	205	227	248	119	130	114,5	83	108	0,5	72,5	40	G 1 1/2"
405109-IE2	1~	244,5	249	92	205	227	248	119	130	114,5	83	108	70,5	72,5	40	G 1 1/2"
Modelo / Model / Model	Fazy	Q	ØR	S	T	U	U'	V	W	W'	YxZ	Otvory w kształcie litery X		ØX		
0469079-IE2	3~	64	10	3	129	226	29	1/2"	45	20	M6x15	0° / 120° / 240°		140		
405109-IE2	1~	64	10	3	129	226	29	1/2"	45	20	M6x15	0° / 120° / 240°		140		

Dimensiones en mm / Dimensions in mm / Wymiary w mm.

ACCESORIOS RECOMENDADOS / RECOMMENDED ACCESSORIES / ZALECANE WYPOSAŻENIE DODATKOWE

Zawór nadciśnieniowy

Válvula limitadora / **Relief valve** / Soupape de limitation



Se montará en la salida de impulsión o en la entrada de aspiración según si el equipo debe trabajar en presión o bien en vacío

It is mounted on the output drive or the suction depending on the equipment must work under pressure or vacuum

Montowany na króćcu tłocznym lub ssawnym, w zależności od tego, czy urządzenie będzie pracować pod ciśnieniem czy w podciśnieniu.

Filtr wlotowy

Filtro de aspiración / **Inlet filter** / Filtre d'aspiration



Para equipos que trabajan en presión

For units working as pressure

Dla urządzeń ciśnieniowych



Para equipos que trabajan en vacío

For units working as vacuum

Dla urządzeń podciśnieniowych