



Turbina de canal lateral Simple etapa

- Equipos de alta fiabilidad y robustez, preparados para trabajar en funcionamiento continuo.
- Exentos de mantenimiento, funcionamiento sin contacto en los rodets y sin desgaste.
- Motores preparados para 50/60 Hz, con un amplio rango de tensión de alimentación permitida.
- Instalación rápida y sencilla, permitiendo distintas posiciones de montaje.
- Sin contaminación, tecnología exenta de aceite
- Bajo nivel sonoro gracias a los silenciadores de aspiración e impulsión incluidos de serie.
- Variedad de accesorios de disponibles para adaptación a necesidades y aplicaciones específicas del cliente.

Single stage Side channel blower

- High reliability and robustness units, ready to work for continuous operation.
- Maintenance-free operation without contact and wear impellers.
- Engines prepared for 50/60 Hz, with a wide range of allowable input voltage.
- Quick and easy installation allowing various mounting positions.
- No pollution, oil-free technology.
- Low noise level thanks to the suction and discharge silencers fitted as standard.
- Variety of accessories available for adaptation to specific needs and customer applications.

Dmuchawa jednostopniowa bocznokanałowa

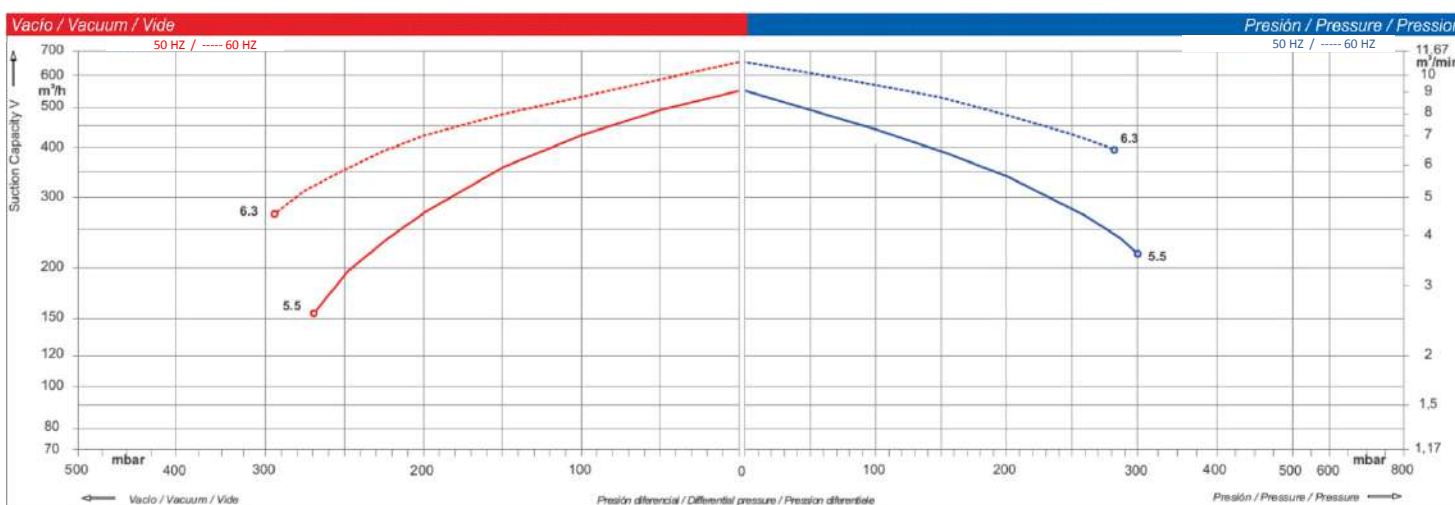
- Wysoce trwałe i niezawodne sprężarki zaprojektowane do ciągłej pracy.
- Bezobsługowa, bezkontaktowa praca bez zużycia wirnika.
- Silniki przygotowane do pracy przy 50/60 Hz, z szerokim zakresem napięcia wejściowego.
- Szybki i łatwy montaż pozwalający na różne pozycje montażowe.
- Brak zanieczyszczeń, technologia bezolejowa.
- Niski poziom hałasu dzięki seryjnie zintegrowanym tłumikom ssania i tłoczenia.
- Różnorodność akcesoriów dostosowanych do specyficznych potrzeb klienta.

DATOS TÉCNICOS / TECHNICAL DATA / DANE TECHNICZNE

Modelo Model Model	Fase Phase Faza	Frec.	Caudal máx.	Vacío máx.	Presión máx.	Potencia Output Moc	Tensión Voltage Napięcie	Consumo	Nivel	Peso Weight Waga	Con With Z
		Freq.	Max. flow	Max. vacuum	Max. pressure			Current	Noise		
		Cz. st. (Hz)	Max. przepływ (m ³ /h)	Max. próżnia (mbar)	Max. ciśnienie (mbar)			Pobór mocy (A)	Hałas (dB(A)) ¹		
0919519-IE2	3	50	552	-270	300	5,5	200-240 Δ / 345-415 Y	21 Δ / 12 Y	74	78	PTC
		60	654	-290	280	6,3	220-275 Δ / 380-480 Y	26,5 Δ / 15,3 Y	79		

1) Nivel sonoro medio según ISO 3744 (1 m con mangueras conectadas) / Sound level according to ISO 3744 (1 m with hoses connected) / Poziomy hałas zgodnie z ISO 3744 (1 m z podłączonymi węzłami)

CAUDAL ASPIRADO / SUCTION CAPACITY / ZDOLNOŚĆ ZASYSANIA



Caudal de admisión atmosférica de 1013 (mbar abs.) y T_a 15°C. Tol. +/- 10% / Airflow at inlet and 1013 (mbar abs.) and Temp. 15°C. Tol. +/- 10% / Przepływ powietrza na wlocie 1013 (mbar abs.) i Temp. 15°C +/- 10%

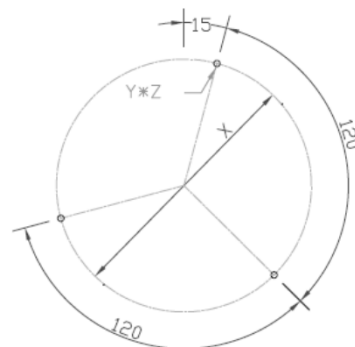
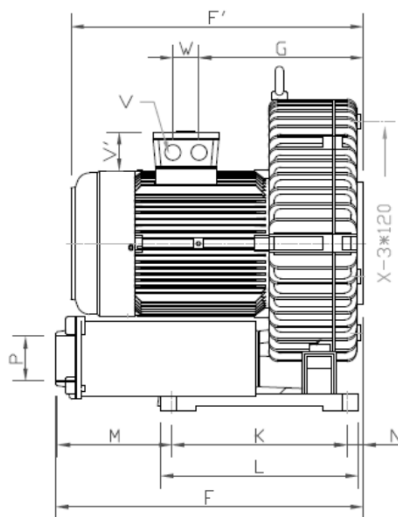
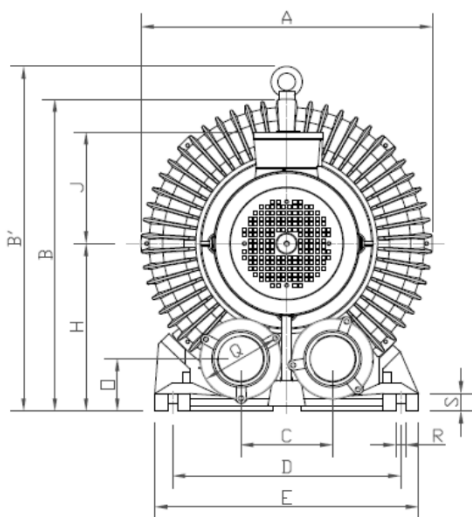


Turbina de canal lateral
Simple etapa

Single stage
Side channel blower

Dmuchawa jednostopniowa
bocznokanałowa

DIMENSIONES / DIMENSIONS / WYMIARY



<i>Modelo / Model / Model</i>	<i>Fazy</i>	A	B	B'	C	D	E	F	F'	G	H	J	K	L	M
0919519-IE2	3	466	503	556	147	365	422	492,5	468	281	270	180	280	316	183
<i>Modelo / Model / Model</i>	<i>Fazy</i>	N	O	P	Q	ØR	S	V	V'	W	ØX	YxZ	<i>otwory w kształcie X</i>		
0919519-IE2	3	26,5	84	G 2 1/2"	128	16	28	3/4"	63	42	408	M12x15	15° / 135° / 255°		

Dimensiones en mm / Dimensions in mm / Wymiary w mm

ACCESORIOS RECOMENDADOS / RECOMMENDED ACCESSORIES / ZALECANE AKCESORIA

Zawór bezpiecze stwa

Válvula limitadora / Relief valve / Soupape de limitation



Se montará en la salida de impulsión o en la entrada de aspiración según si el equipo debe trabajar en presión o bien en vacío

It is mounted on the output drive or the suction depending on the equipment must work under pressure or vacuum

Montowany na kró cu wylotowym lub ssawnym, w zale no ci od tego, czy sprz t powinien działa pod ci nieniem czy w pró ni

Filtr wlotowy

Filtro de aspiración / Inlet filter / Filtre d'aspiration



Para equipos que trabajan en presión

For units working as pressure

Do urz dze działaj cych pod ci nieniem



Para equipos que trabajan en vacío

For units working as vacuum

Do urz dze działaj cych w pró ni