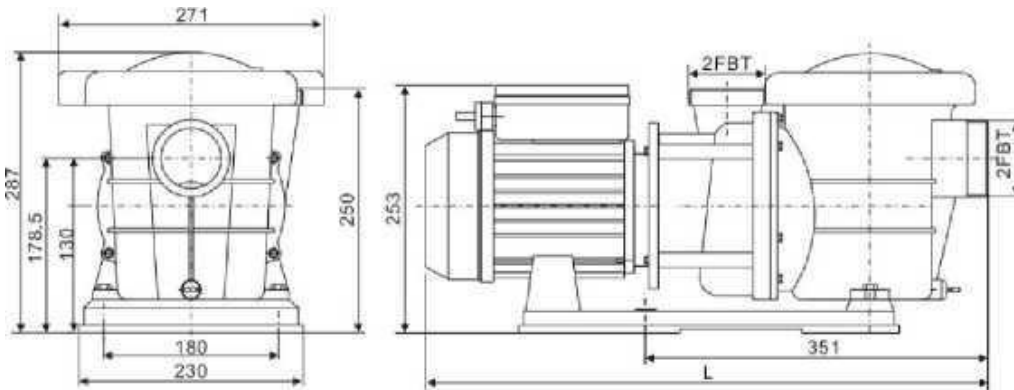
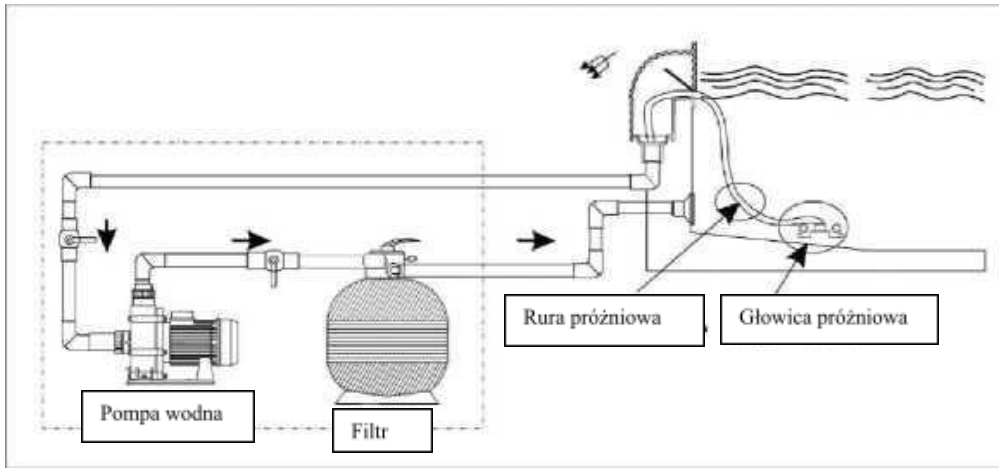


Schemat montażu



Model	Qmax (l/min)	Hmax (m)	Moc (P1)		L
			kW	HP	
STP150(T)	430	16.5	1.10	1.5	573
STP 200(T)	520	18	1.50	2.0	573
STP 250(T)	600	19	1.85	2.5	573
STP 3000(T)	635	19.5	2.20	3.0	598

**V/Hzesp: patrz tabliczka znamionowa pompy. Temperatura cieczy: od 4°C ~ +50°C
Temperatura przechowywania: -10°C ~ + 50°C. Wilgotność względna: max. 95%.**



POMPA DO BASENÓW PŁYWACKICH INSTRUKCJA MONTAŻU I OBSŁUGI POMPY SERII STP

PODSTAWOWE ZASADY BEZPIECZEŃSTWA

Podczas instalacji i użytkowania sprzętu elektrycznego należy przestrzegać następujących środków ostrożności:

- 1. ZAPOZNAJ SIĘ I POSTĘPUJ ZGODNIE Z NINIEJSZĄ INSTRUKCJĄ**
- 2. UWAGA** Aby zmniejszyć ryzyko obrażeń, nie pozwalaj dzieciom korzystać z urządzenia bez nadzoru osoby dorosłej.
- 3. UWAGA** Niebezpieczeństwo porażenia prądem. Urządzenie należy podłączać tylko do uziemionego gniazdka zabezpieczonego przerywaczem ziemnozwarciowym (GFCI). Jeśli nie możesz sprawdzić, czy gniazdko jest zabezpieczone, skontaktuj się z wykwalifikowanym specjalistą.
- 4. OSTRZEŻENIE** Nie zakopuj przewodu. Umieść przewód w taki sposób, aby nie został uszkodzony przez kosiarkę, narzędzia do cięcia krzewów lub inną maszynę.
- 5. OSTRZEŻENIE** Aby uniknąć uszkodzenia przez ruchome części, dozwolone jest podłączanie pompy dopiero po podłączeniu jej do rurociągu.
- 6. UWAGA** Uszkodzony przewód należy natychmiast wymienić, aby zmniejszyć ryzyko porażenia prądem.
- 7. UWAGA** Nie używaj listew zasilających do zasilania elektrycznego, aby zmniejszyć ryzyko porażenia prądem; zapewnij prawidłowe umiejscowienie zasilacza.
- 8.** Pompy wyrzutowe do wanny z hydromasażem, basenów SPA, basenów pływackich, stacji do masażu i układów oczyszczania.
- 9.** Nie instaluj pompy na zewnątrz ani pod spodem wanny z hydromasażem, chyba że wskazano inaczej.
- 10.** To urządzenie nie jest przeznaczone do użytku przez małe dzieci lub osoby słabe fizycznie bez odpowiedniego nadzoru osoby odpowiedzialnej w celu zapewnienia bezpiecznego użytkowania urządzenia.
- 11.** Należy pilnować dzieci, aby nie bawiły się urządzeniem.
- 12.** Tylko do użytku domowego.
- 13.** ZACHOWAJ NINIEJSZĄ INSTRUKCJĘ.

Nie wyrzucaj urządzeń elektrycznych z niesortowanymi odpadami komunalnymi, korzystaj z osobnych punktów zbiórki. Skontaktuj się z lokalnymi władzami, aby uzyskać informacje na temat dostępnych systemów zbierania. Jeśli urządzenia elektryczne zostaną wyrzucone na pola lub wysypiska śmieci, niebezpieczne substancje mogą przedostać się do wód gruntowych i dostać się do żywności, szkodząc zdrowiu.

1. POSTANOWIENIA OGÓLNE

Niniejsza instrukcja ma na celu zapewnienie prawidłowego montażu i optymalnej wydajności pomp do wanien, w związku z czym należy ją uważnie przeczytać.

Te jednostopniowe pompy odśrodkowe są przeznaczone do pracy z małymi urządzeniami do hydromasażu. Wyposażone są w układ oczyszczania, który zapobiega spływaniu cieczy resztkowej po każdym zatrzymaniu pracy.

V/Hz: patrz tabliczka znamionowa pompy.

Urządzenia przeznaczone są do pracy z czystą wodą. Maksymalna temperatura wody wynosi 50°C.

Wykonane są z materiałów o wysokiej jakości, które podlegają surowej regulacji hydraulicznej i elektrycznej oraz są dokładnie testowane.

Korzystając z poniższych instrukcji i schematu montażu będziesz w stanie poprawnie

zamontować urządzenie; w przeciwnym razie silnik może zostać przeciążony. Nie ponosimy odpowiedzialności za jakiegokolwiek uszkodzenia, które mogą wystąpić, jeśli użytkownik nie stosował się do niniejszej instrukcji.

2. MONTAŻ

Pompy powinny być montowane w pozycji poziomej za pomocą śrub przechodzących przez otwory w podstawie, aby zapobiec niepożądanemu hałasowi i wibracjom.

Rura ssąca powinna być jak najkrótsza. Tabliczka znamionowa musi być widoczna po zamontowaniu. Elementy zawierające części pod napięciem, z wyjątkiem części o niskim napięciu bezpiecznym <12 V, powinny być niedostępne dla osób przebywających w wannie. Urządzenia klasy 1 powinny być na stałe podłączone do stałego okablowania. Części te, w tym podzespoły elektryczne, z wyjątkiem urządzeń zdalnego sterowania, powinny być ustawione i zabezpieczone w taki sposób, aby nie dostały się do wanny.

3. MONTAŻ RUR

Rury ssawne i tłoczne powinny mieć średnicę równą lub większą niż wlot pompy. Unikaj zatkań, ponieważ oprócz negatywnego wpływu na wydajność, utrudniają drenaż. Króćce ssawne i tłoczne nie mogą w żaden sposób leżeć na pompie. Zamknij wszystkie złącza i styki.

Unikaj kontaktu silnika z wodą.

4. POŁĄCZENIE ELEKTRYCZNE

W przypadku instalacji elektrycznych należy wykonać wielostopniowy system separacji z otworami stykowymi co najmniej 3 mm. Aby zapewnić długotrwałą ochronę przed możliwym porażeniem prądem, urządzenie należy przymocować do podłoża zgodnie z instrukcją montażu.

1) Zabezpieczenie systemu powinno być oparte na wyłączniku różnicowoprądowym (RCD) o znamionowym prądzie wyzwania nieprzekraczającym 30 mA. Kabel zasilający powinien być zgodny ze standardami kompatybilności elektromagnetycznej.

2) Silniki jednofazowe mają wbudowane zabezpieczenie przed przegrzaniem.

- Podłączenia elektryczne powinny zostać wykonane przez wykwalifikowanego specjalistę zgodnie z normą EN60335-2-41. Upewnij się, że kabel został prawidłowo uziemiony. Upewnij się, że połączenie ekwipotencjalne między wanną a pompą jest prawidłowe. Przewody służące jako przewodniki ekwipotencjalne powinny mieć przekrój 2,5 mm² - 6 mm² oraz być wyposażone w odpowiednie gniazdko.

5. KONTROLA PRZED PIERWSZYM URUCHOMIENIEM

Upewnij się, że wał pompy obraca się swobodnie.

Sprawdź, czy napięcie i częstotliwość są zgodne ze specyfikacjami fabrycznymi urządzenia.

Urządzenie do hydromasażu powinno być wyposażone w system zapobiegający uruchomieniu pompy, gdy jest brak minimalnego poziomu wody.

Sprawdź kierunek obrotów silnika, który powinien być zgodny ze wskazaniem na osłonie wentylatora.

Jeśli silnik się nie uruchamia, spróbuj znaleźć problem w tabeli najczęstszych usterek i ich możliwych usunięć.

NIGDY NIE URUCHAMIAJ POMPY BEZ WODY

6. URUCHOMIENIE

Pompę należy włączać tylko wtedy, gdy rury ssawne i wylotowe są podłączone do odpowiednich wlotów i wylotów.

Doprowadź napięcie do silnika i wyreguluj dysze, aby uzyskać pożądany przepływ.

7. OBSŁUGA I CZYSZCZENIE.

Nasze pompy do hydromasażu nie wymagają specjalnej obsługi ani programowania.

Jeżeli pompa nie będzie używana przez dłuższy czas, zaleca się jej rozebranie, wyczyszczenie i przechowywanie w suchym, dobrze wentylowanym miejscu. Jeśli przewód zasilający jest uszkodzony, powinien zostać wymieniony przez producenta lub jego przedstawiciela serwisowego lub inną wykwalifikowaną osobę w celu uniknięcia zagrożenia.

Po prawidłowym zamontowaniu pompa może być technicznie pusta. W celu czyszczenia napełnić

wannę wodą do poziomu głowicy napelniającej, następnie włączyć na 2-3 minuty do momentu wyczerpania reszty wody z wanny.

8. WSKAZÓWKI DO USUWANIA USTEREK

PROBLEM	EWENTUALNA PRZYCZYNA	NALEŻY SPRAWDZIĆ
POMPA NIE URUCHAMIA SIĘ	BRAK ZASILANIA POMPY	- Czy pompa jest zasilana? - Czy przełącznik jest włączony? - Czy GFCI działa poprawnie? - Czy wyłącznik powietrza jest włączony?
	ODŁĄCZONY WYŁĄCZNIK PNEUMATYCZNY	- Czy wąż przełącznika powietrza jest podłączony do pompy? - Czy wąż przełącznika powietrza jest podłączony do przycisku uruchamiającego na obudowie wanny.
POMPA NIE DZIAŁA PRAWIDŁOWO	ZATKANIE LUB WYCIEK	- Dysze muszą być skierowane w stronę przeciwną od otworu ssawnego, aby powietrze nie dostało się do króćca ssawnego pompy. - Czy otwór ssawny wanny jest zablokowany lub zamknięty? - Czy w obudowie pompy są zanieczyszczenia? - Czy jest wyciek w rurach lub pompie?
	NISKIE NAPIĘCIE	- Czy stosowane napięcie jest prawidłowe? - Czy używana jest listwa zasilająca?

Krzywe charakterystyk eksploatacyjnych

