



**USER MANUAL**

**ROBOTIC POOL FLOOR CLEANER**

**WY350**

**READ AND KEEP THESE INSTRUCTIONS FOR FUTURE  
REFERENCE**

Thank you for purchasing WYBOT Robotic Pool Cleaner. If you have any question or issue, please contact us for customer service.



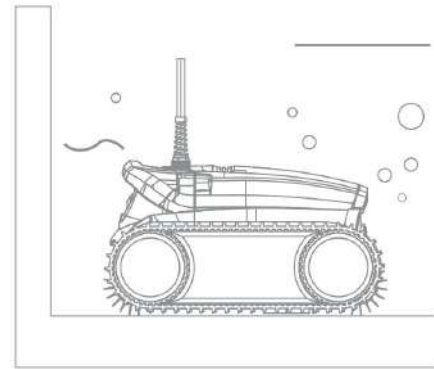
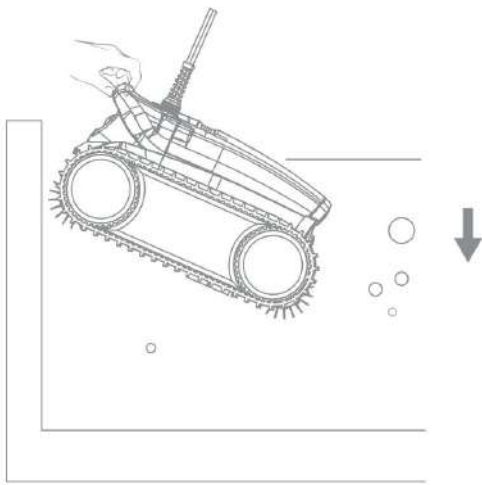
## **Important tips:**

- 1. When the cleaner is placed on shore or is taken out from the pool, please make sure to turn off the power supply, otherwise it will easily cause serious damage to the cleaner.**
- 2. The power cord of the cleaner must be plugged into the socket with leakage protection device. No one is allowed to enter the swimming pool when the cleaner is working, so as to avoid danger and injury.**
- 3. When putting the cleaner into the swimming pool or take it out from the swimming pool, you must hold the handle. Do not pull the cable. Before starting the cleaner every time, exhaust the gas in the machine as much as possible (there is no bubbles or the machine completely sinks to the bottom of the pool), so as to avoid the gas affecting the normal operation of the cleaner.**
- 4. Before starting the cleaner, the filter screen must be installed, and at the same time, it must be confirmed that the cable is completely relaxed, so as to avoid cable entanglement during work, which will affect the cleaning effect of the cleaner. In serious cases, it may cause damage to the cleaner.**
- 5. Clean the filter box in time after each use of the cleaner, so as not to affect the work of the cleaner due to excessive dirt in the filter box.**
- 6. When the cleaner is not in use, please store the cleaner in a cool and ventilated place indoors. Avoid direct sunlight.**
- 7. When the cleaner is working, the power supply control box should be placed in the shade. Do not place or cover anything on the power supply control box to prevent damage to the internal electrical components due to overheating.**

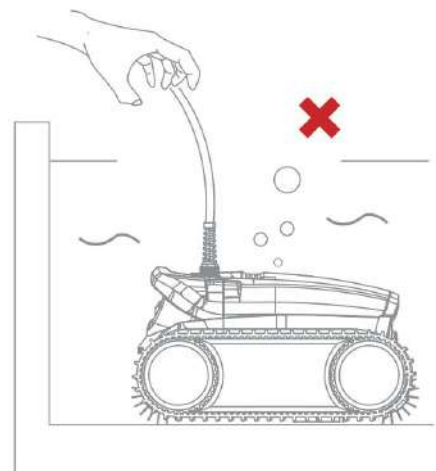
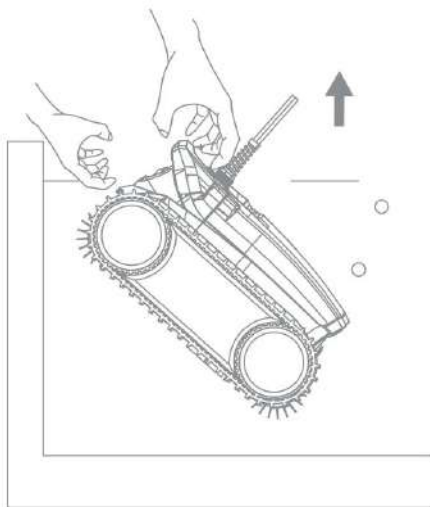
- 8. Non-professionals shall not disassemble the main machine body of the cleaner and the power supply control box at will, to avoid danger or avoid damage to the cleaner.**
- 9. To prevent accidents, it is recommended that the power supply box should be connected to the fixtures beside the pool with safety ropes before use.**
- 10. It is strictly forbidden to use this machine outside its operating conditions. Please read this user manual carefully before using the machine.**
- 11. For the cleaning in different seasons, the filter screens with different density can be changed. Please contact the agent to buy filter screen with different density.**
- 12. Ensure that the PH value of the water of the swimming pool is 7.0-7.2.**
- 13. It is forbidden to put water treatment chemicals into the machine, to use the machine for chemical distributing. If the machine is damaged for this reason, the manufacturer is not responsible for the warranty.**

## Matters needing attention:

1. **When putting the cleaner into the swimming pool, the bottom of the cleaner shall face the pool wall,** hold the handle and put the cleaner into the water. And the cleaner will slowly discharge the gas (the gas in the cleaner must be completely discharged, otherwise it will affect the normal operation of the machine). Make the machine naturally sinks to the bottom of the pool.



2. **When taking out the cleaner from the pool, you only can hold the handle, do not pull the cable.**



# Contents

<b>I. Brief introduction to product .....</b>	<b>6</b>
<b>II. Safety:.....</b>	<b>6</b>
<b>III. Specifications and parameters .....</b>	<b>7</b>
<b>IV. Instructions for use .....</b>	<b>8</b>
<b>V. Acquisition of mobile App and connection .....</b>	<b>9</b>
<b>VI. Packing details .....</b>	<b>10</b>

## **I. Brief introduction to product**

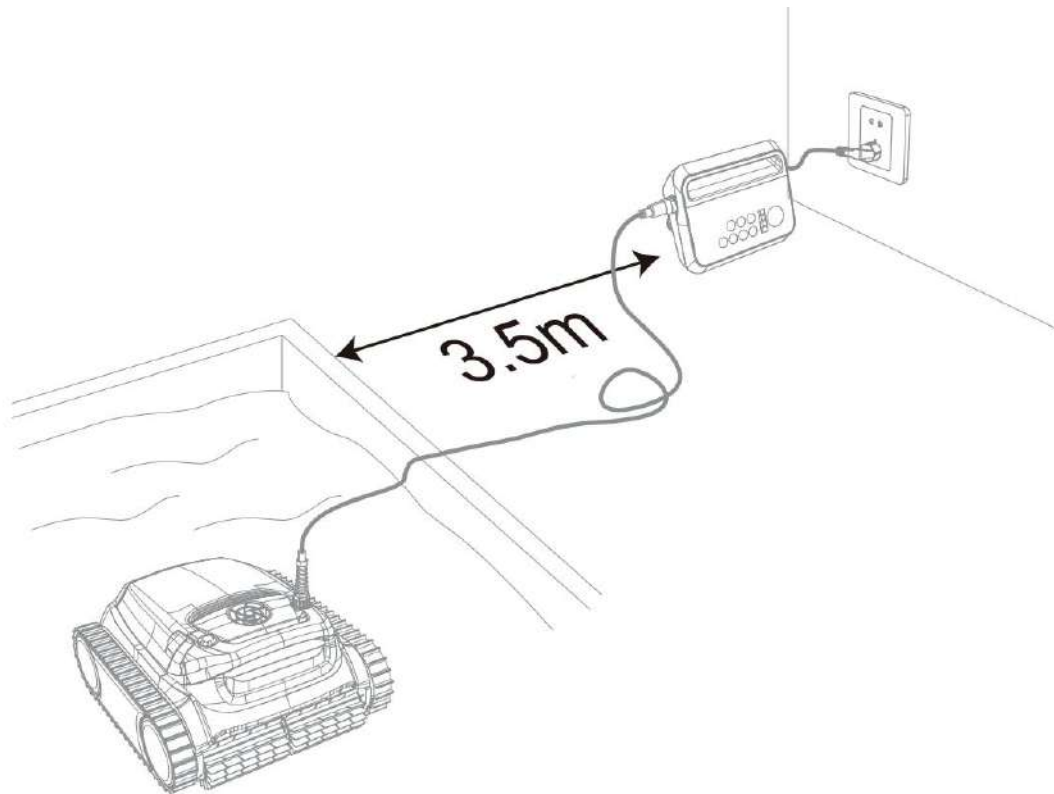
WY350-Power I is a high-end series product, which integrates the most advanced technology of swimming pool cleaning robot, including sensor integration, intelligent path planning, self-adaption to swimming pool, super obstacle-surmounting capacity, high-efficiency dirt suction and high-precision filtration, remote control and upgrade functions. It is suitable for large/medium swimming pools. The machine has strong climbing function and can work flexibly in swimming pools made of PVC, ceramic tiles, cement and other materials. The machine is equipped with 3-motor drive system, it can easily solve the problem of line winding. The machine has a secondary filtration system, which can absorb fine dust. The machine is equipped with high-precision gyroscope, infrared, and it adopts multi-sensor integration algorithm. It can provide the optimal path planning according to the shape and size of the swimming pool to achieve efficient and high-quality cleaning effect.

The main machine body is powered by low-voltage DC 28V power supply, it has high safety and reliability.

**Before using this product, please read the manual carefully so that you can use this machine correctly.**

## **II. Safety:**

The power supply control box must be placed in a suitable position to ensure that the cleaner can reach every corner of the swimming pool. At the same time, the position of the power supply control box should not be less than 3.5 meters from the edges of the swimming pool.



### III. Specifications and parameters

1. Input rated voltage: 100~240VAC

Frequency: 50Hz/60Hz

Output voltage: DC28V

2. Power of the power supply: 130W; power of the machine: 100W

3. Working time: 1h/2h/3h

4. Working mode: four modes: whole pool/pool bottom/pool wall/waterline.

5. Flow: about 15m<sup>3</sup>/h.

5. Filtration capacity: 180 μm

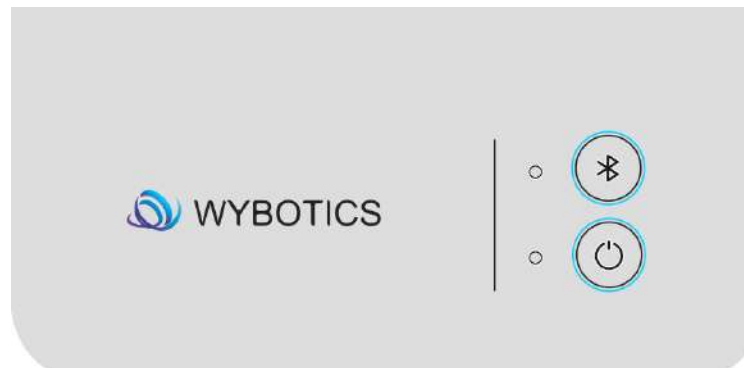
6. Creeping speed: 11m/min~16m/min

7. Waterproof rating: cleaner IPX8, power supply box IPX5

8. Operate the machine by connecting Bluetooth and using the APP.

9. Working environment temperature: 0~+40°C.

## IV. Instructions for use



1. Power button: press it long (3S): start-up/shutdown.

Press it short: (after startup) standby/automatic operation.

Status of its backlight indicator light: standby-always on.

Automatic operation-breathing

Fault status-flashing

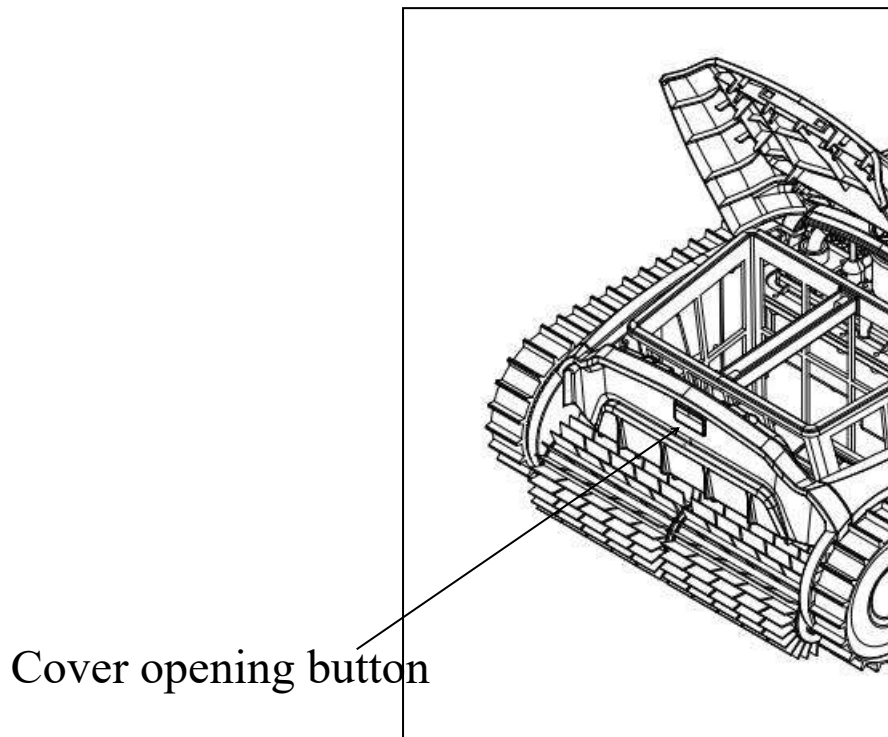
2. Bluetooth button: it is used with APP, press the button and hold for 3S, and connect with the Bluetooth according to the user name and password sent by APP.

Status of the backlight indicator light: When matching, the indicator light flashes for 1s, after the connection, it is always on.

3. Clean the filter box

After cleaning is completed, take out the cleaner from the swimming pool, press the button at the tail, the upper cover will automatically bounce off, lift the upper cover, take out the filter box, pour out the sundries inside it and rinse the filter box with water.





## **V. Acquisition of mobile App and connection**

1. Download the App:

1) In case of Android phones, search google play for winnygo, and download it

2) In case of iPhone, searches the app store for winnygo, download it

2. Turn on the machine, the machine light is blue and always on

3. Connect the APP with the machine within 20s the machine starting

4. After the connection is successful, the APP will give a "Success" prompt

5. After entering the APP interface, the parameters of the current machine will be displayed,

and users can modify the parameters according to their own demands in cleaning

6. After selecting the parameters, click Confirm

7. After restarting, the machine will execute the corresponding cleaning program according to the preset parameters

Note:

1. When using App, it needs to obtain Bluetooth use permission and location permission of the mobile phone

2. App is suitable for ios14 and above, and Android 8.0 and above.

3. To obtain weather information in APP, you need to turn on Location service.

## VI. Packing details

S/N	Name	Specifications	Quantity (pieces)	Purpose	Remarks
1	Main machine body of the cleaner	WY350	1		Put it directly in the packing box
2	Power supply box	Power I 130	1		
3	User Manual		1		
4	Quick guide manual		1		
5	Certificates of conformity		1		

## LIMITED WARRANTY

WYBOTICS ROBOT, owned by WYBOTICS CO., LTD, makes products at the best quality we can offer. All WYBOT products have been inspected against defects in materials and workmanship prior to leaving factory. WYBOT is happy to offer warranty for the repair or replacement of pool products for two (2) years on motor and PCB from the date of purchase. The provisions of this Limited Warranty only apply to the original purchaser. Please keep your original sales receipt, as this proof of purchase will be required and must accompany warranty claims to WYBOT or its designated agents. This Limited Warranty does not apply without proof of purchase; or should the purchaser modify or repair the product themselves or by unauthorized people; use non-WYBOT parts or accessories with the product; use the product in contravention of the manufacturer's instructions; use improper voltage; abuse the product in any way; or through accident or negligence. This Limited Warranty will not cover consequential damages, including claims for normal wear-and-tea or any Act of God outside the control of WYBOT. Non-manufacturing defects, such as grasses that may grow through the ground cloth and/or pool liner are examples of which WYBOT cannot hold responsible for.

IN NO EVENT SHALL WYBOT, ITS AUTHORIZED AGENTS, RELATED ENTITIES, OR EMPLOYEES BE LIABLE TO THE BUYER OR ANY OTHER PARTY FOR DIRECT OR CONSEQUENTIAL DAMAGES. Some states or countries, or other jurisdictions, do not allow the exclusion or limitation of incidental or consequential damages, so the above limitation or exclusion may not apply to you.

This Limited Warranty is not extended to close-outs, factory seconds, or resold products (i.e., garage sales, online auctions, or online retailers not purchased directly from WYBOT). Any issue with items purchased from these types of vendors/sellers will need to be addressed through these stores.



**INSTRUKCJA OBSŁUGI**

**AUTOMATYCZNY ODKURZACZ DO**  
**BASENU**

**WY350**

**PRZECZYTAJ I ZACHOWAJ NINIEJSZĄ INSTRUKCJĘ DO  
WYKORZYSTANIA W PRZYSZŁOŚCI.**

Dziękujemy za zakup odkurzacza automatycznego WYBOT. Jeśli masz jakieś pytania lub problemy, skontaktuj się z naszym zespołem wsparcia.



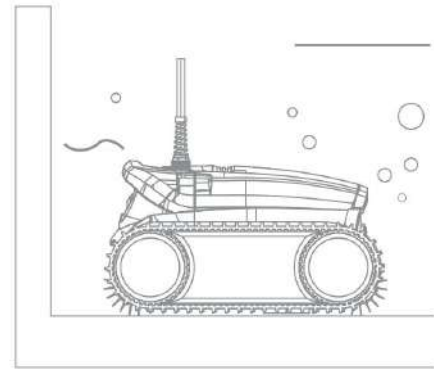
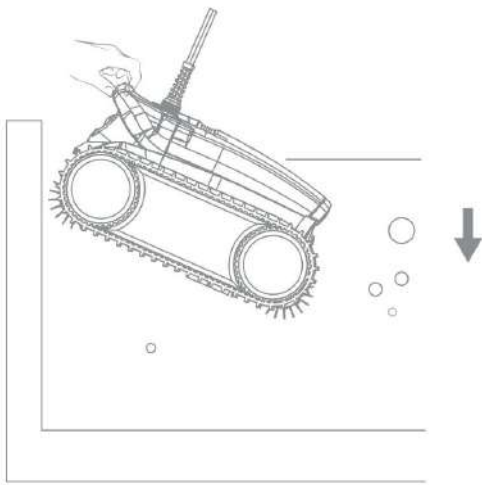
## **Ważne wskazówki:**

- 1. Podczas wyjmowania odkurzacza z basenu należy pamiętać o wyłączeniu zasilania, w przeciwnym razie może dojść do poważnego uszkodzenia urządzenia.**
- 2. Przewód zasilający odkurzacza powinien być podłączony do gniazdka z zabezpieczeniem przed wyciekami. Zabrania się wchodzenia do basenu podczas pracy odkurzacza, aby uniknąć niebezpiecznych sytuacji i obrażeń.**
- 3. Podczas opuszczania odkurzacza do basenu lub wyjmowania z basenu należy trzymać go za uchwyt. Nie ciągnij za przewód. Przed każdym uruchomieniem odkurzacza konieczne jest wypuszczenie jak największej ilości powietrza, ponieważ ma to wpływ na jego normalne działanie.**
- 4. Przed uruchomieniem odkurzacza należy zamontować siatkę filtra i jednocześnie upewnić się, że przewód jest całkowicie poluzowany, aby uniknąć plątania się przewodu podczas działania, co negatywnie wpłynie na skuteczność sprzątania. W poważnych przypadkach może to spowodować uszkodzenie odkurzacza.**
- 5. Koszyk filtra należy czyścić niezwłocznie po każdym użyciu, aby nadmierne gromadzenie się brudu nie miało wpływu na działanie odkurzacza.**
- 6. Gdy odkurzacz nie jest używany, przechowuj go w chłodnym i wentylowanym pomieszczeniu. Unikaj jego wystawiania na bezpośrednie działanie promieni słonecznych.**
- 7. Gdy odkurzacz działa, centralka powinna znajdować się w cieniu. Aby zapobiec uszkodzeniu wewnętrznych elementów elektrycznych w wyniku przegrzania, nie kładź niczego na centralce ani nie osłaniaj jej.**

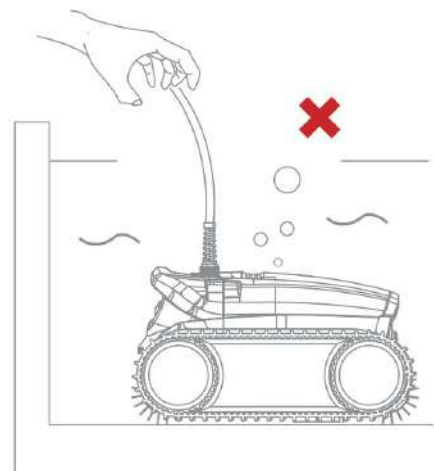
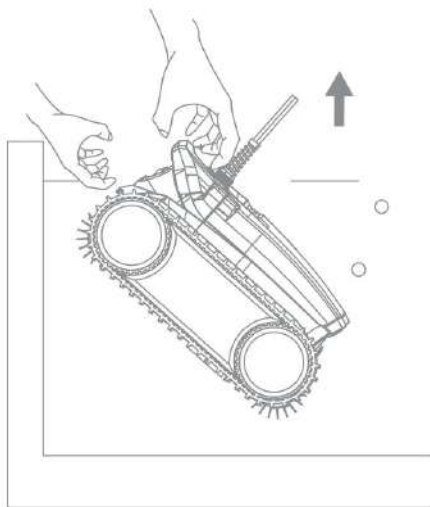
- 8. Niewykwalifikowanemu personelowi zabrania się samodzielnego demontażu głównej obudowy odkurzacza i centralki, aby uniknąć niebezpiecznych sytuacji lub uszkodzenia odkurzacza.**
- 9. W celu uniknięcia wypadków zaleca się przed użyciem podłączyć centralkę obok basenu wraz z zastosowaniem linek zabezpieczających.**
- 10. Surowo zabrania się używania tego urządzenia z naruszeniem warunków jego eksploatacji. Uważnie przeczytaj instrukcję obsługi przed użyciem.**
- 11. Do czyszczenia w różnych porach roku mogą być stosowane filtry siatkowe o różnej gęstości. W celu zakupu filtra siatkowego prosimy o kontakt z przedstawicielem handlowym.**
- 12. Upewnij się, że poziom pH wody w basenie znajduje się w zakresie od 7,0 do 7,2.**
- 13. Nie wlewaj do odkurzacza środków do uzdatniania wody, nie używaj dozownika środków chemicznych. Jeśli urządzenie zostanie uszkodzone z tego powodu, producent nie ponosi odpowiedzialności z tytułu gwarancji.**

## Uwaga:

1. Podczas zanurzania odkurzacza do basenu spód odkurzacza powinien być skierowany w stronę ściany basenu, chwycić za uchwyt i zanurzyć odkurzacza w wodzie. W tym samym czasie odkurzacza zacznie uwalniać nadmiar powietrza (konieczne jest całkowite spuszczenie powietrza z odkurzacza, gdyż ma to wpływ na jego działanie). Pozwól odkurzaczowi naturalnie opaść na dno basenu.



2. Podczas wyjmowania odkurzacza z basenu trzymaj go wyłącznie za uchwyt, nie ciągnij za przewód.



# Spis treści

<b>I. Krótkie zapoznanie się z produktem .....</b>	<b>6</b>
<b>II. Zasady bezpieczeństwa .....</b>	<b>6</b>
<b>III. Charakterystyki i parametry .....</b>	<b>7</b>
<b>IV. Obsługa odkurzacza .....</b>	<b>8</b>
<b>V. Aplikacja mobilna i połączenie .....</b>	<b>9</b>
<b>VI. Zawartość opakowania .....</b>	<b>10</b>



## **I. Krótkie zapoznanie się z produktem**

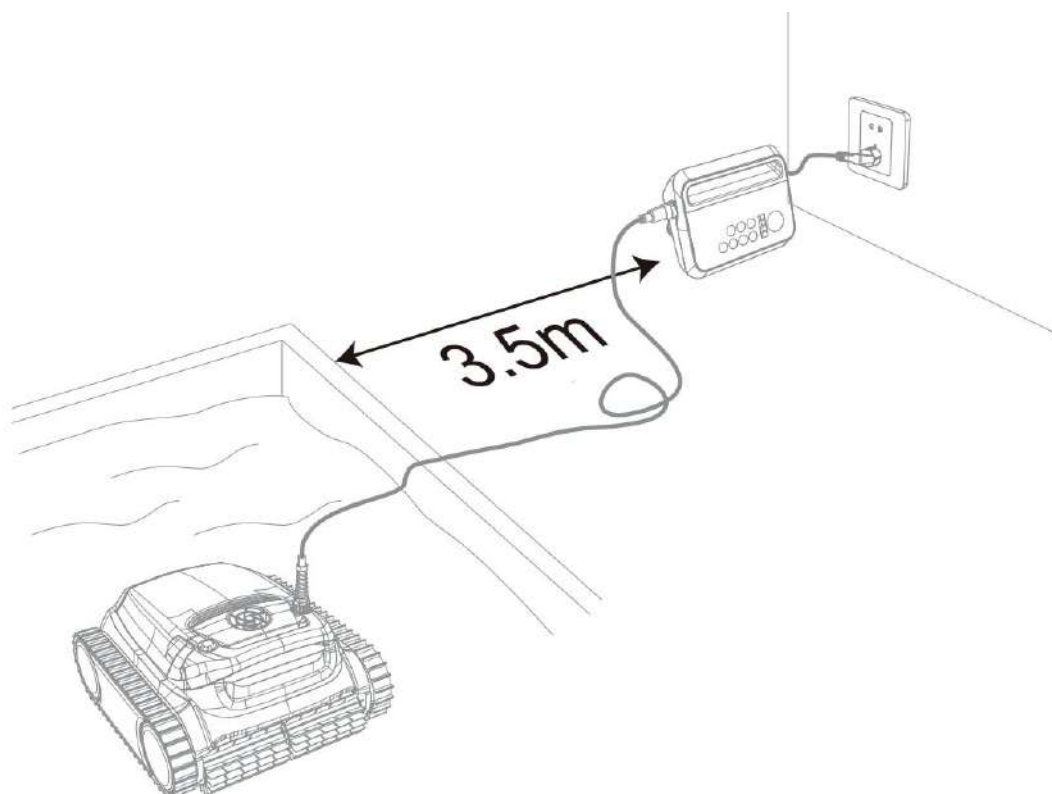
WY350-Power I to wysokiej klasy produkt seryjny, w którym zastosowano najbardziej zaawansowane technologie dla odkurzaczy automatycznych do czyszczenia basenów, w tym czujniki, inteligentne planowanie ścieżki, samoadaptację do basenu, zdolność do pokonywania przeszkód, wysoce efektywne zasysanie zanieczyszczeń i bardzo precyzyjną filtrację, zdalne sterowanie i funkcje aktualizacji. Sprzęt nadaje się do dużych, średnich i małych basenów. Odkurzacze może poruszać się po ścianach i swobodnie działać w basenach wyłożonych folią PVC, płytkami ceramicznymi, cementem i innymi materiałami. Urządzenie wyposażone jest w trójsilnikowy układ napędowy, co ułatwia obracanie w celu pokrycia większego obszaru. Odkurzacze posiada system filtracji wtórnej, który jest w stanie wchłonać najmniejsze zabrudzenia. Urządzenie wyposażone jest w precyzyjny żyroskop, czujnik podczerwieni i algorytm integracji kilku czujników. Może zapewnić optymalne planowanie ścieżek w zależności od kształtu i wielkości basenu, aby osiągnąć najlepszych efektów czyszczenia.

Odkurzacze jest zasilany niskonapięciowym zasilaczem 28 VDC oraz charakteryzuje się wysokim bezpieczeństwem i niezawodnością.

**Przed użyciem tego urządzenia prosimy o uważne zapoznanie się z instrukcją obsługi, aby móc prawidłowo obsługiwać odkurzacze automatyczny.**

## **II. Zasady bezpieczeństwa**

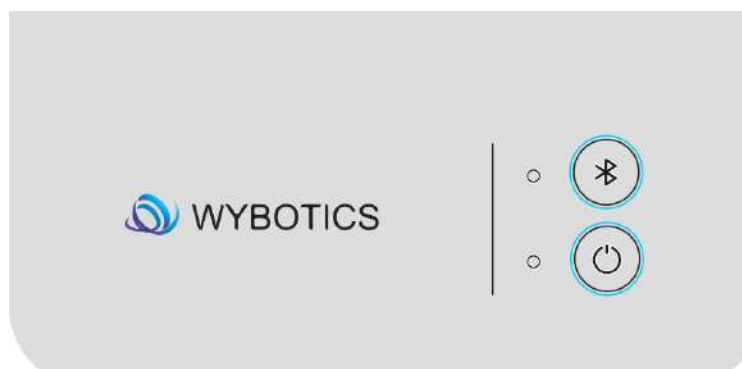
Centralka powinna być umieszczona w odpowiednim miejscu, aby odkurzacze mógł dotrzeć w każdy zakątek basenu. Jednocześnie centralka powinna znajdować się co najmniej 3,5 metra od krawędzi basenu.



### III. Charakterystyki i parametry

1. Wejściowe napięcie znamionowe: 100~240 VAC  
Częstotliwość: 50 Hz/60 Hz  
Napięcie wyjściowe: 28 VDC
2. Moc zasilacza: 130 W; moc urządzenia: 100 W
3. Czas pracy: 1 h/ 2 h/ 3 h
4. Cztery tryby pracy: cały basen / dno basenu / ściany basenu / linia wodna
5. Natężenie przepływu: około  $\text{m}^3/\text{h}$
6. Zdolność filtracji:  $180 \mu\text{m}$
7. Prędkość ruchu: 11 m/min ~ 16 m/min
8. Stopień wodoodporności: odkurzacz IPX8; centralka: IPX5
9. Sterowanie odkurzaczem przez Bluetooth i za pomocą aplikacji
10. Temperatura otoczenia:  $0\sim+40^\circ\text{C}$

## IV. Obsługa odkurzacza



### 1. Przycisk zasilania:

Długie naciśnięcie (3 s): start/stop.

Krótkie naciśnięcie: (po uruchomieniu) tryb czuwania / tryb automatyczny.

Stan podświetlenia przycisków:

Tryb czuwania – stale się świeci.

Praca automatyczna – powoli miga.

Usterka – miga.

### 2. Przycisk Bluetooth:

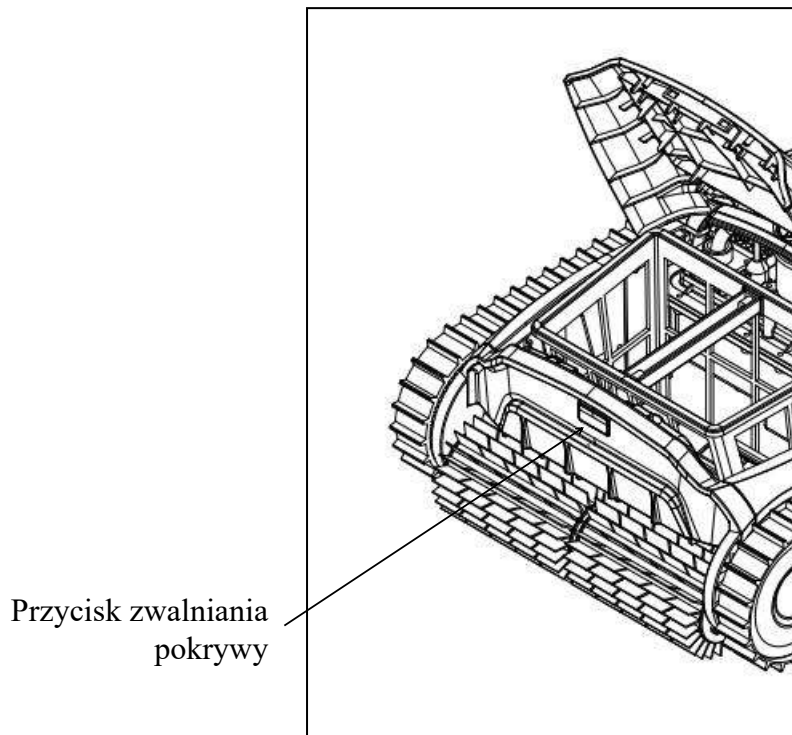
Używanie z aplikacją, naciśnij przycisk i przytrzymaj przez 3 sekundy, połącz się z Bluetooth zgodnie z nazwą użytkownika i hasłem wysłanym przez aplikację.

Stan podświetlenia przycisków:

Podczas parowania kontrolka miga przez 1 sekundę, po podłączeniu jest zawsze włączona.

### 3. Czyszczenie filtra

Po zakończeniu czyszczenia wyjmij odkurzacz z basenu, naciśnij przycisk z tyłu, górna pokrywa automatycznie odskoczy, podnieś górną pokrywę, wyjmij koszyk filtra, opróżnij jego zawartość i przepłucz filtr wodą.



## V. Aplikacja mobilna i połączenie

### 1. Pobierz aplikację:

- 1) W przypadku smartfonów z systemem Android wyszukaj aplikację winnygo w Google Play, pobierz ją;
- 2) W przypadku iPhone'a wyszukaj aplikację winnygo w APP STORE, pobierz ją.

### 2. Włącz odkurzacz automatyczny, zaświeci się niebieska kontrolka.

### 3. Połącz urządzenie z aplikacją w ciągu 20 sekund od uruchomienia.

### 4. Po pomyślnym nawiązaniu połączenia aplikacja wyświetli komunikat „Success”.

### 5. Po wejściu do interfejsu aplikacji zostaną wyświetlone parametry odkurzacza, a użytkownicy będą mogli wprowadzać zmiany zgodnie z ich wymaganiami dotyczącymi czyszczenia.

### 6. Po konfiguracji parametrów naciśnij „Confirm” („Potwierdź”).

7. Po ponownym uruchomieniu odkurzacz uruchamia program czyszczenia zgodnie z ustawionymi parametrami.

Uwaga:

1. Podczas korzystania z aplikacji należy wyrazić zgodę na korzystanie z Bluetooth oraz wyrazić zgodę na określenie lokalizacji telefonu komórkowego.
2. Aplikacja jest odpowiednia dla systemów iOS14 i nowszych oraz Android 8.0 i nowszych.
3. Aby otrzymywać informacje o pogodzie w aplikacji, należy włączyć usługę lokalizacji.

## VI. Zawartość opakowania

L.p.	Nazwa	Specyfikacje	Ilość (szt.)	Przeznaczenie	Uwagi
1	Odkurzacz automatyczny	WY350	1		Bezpośrednio w opakowaniu
2	Centrala	Power I 130	1		
3	Instrukcja obsługi		1		
4	Skrócona instrukcja obsługi		1		
5	Certyfikaty zgodności		1		

---

## **OGRANICZONA GWARANCJA**

WYBOTICS ROBOT, którego właścicielem jest WYBOTICS CO., LTD, wytwarza produkty najwyższej jakości, które możemy zaoferować. Wszystkie produkty WYBOT są sprawdzane pod kątem wad materiałowych i wykonawczych przed opuszczeniem fabryki. WYBOT z przyjemnością oferuje gwarancję na naprawę lub wymianę produktów do basenu, która wynosi dwa (2) lata na silnik i płytkę drukowaną od daty zakupu. Warunki niniejszej ograniczonej gwarancji mają zastosowanie wyłącznie do pierwotnego nabywcy. Zachowaj oryginalny dowód zakupu, ponieważ jest wymagany i powinien być dołączony do wszelkich roszczeń gwarancyjnych składanych do WYBOT lub jego autoryzowanych przedstawicieli. Niniejsza ograniczona gwarancja nie obowiązuje bez dowodu zakupu lub jeśli produkt został samodzielnie zmodyfikowany lub naprawiony przez nabywcę czy osoby nieupoważnione; w przypadku używania części lub akcesoriów innych niż WYBOT; w przypadku używania produktu niezgodnie z zaleceniami producenta; w przypadku używania niewłaściwego napięcia; w przypadku niewłaściwego używania produktu w jakikolwiek sposób; lub w przypadku wypadku czy zaniedbania. Niniejsza ograniczona gwarancja nie obejmuje szkód następczych, w tym roszczeń wynikających z normalnego zużycia lub działania siły wyższej, na które WYBOT nie ma wpływu. Wady niezwiązane z produkcją, takie jak rośliny przerastające przez wykładzinę basenu, to przykłady, za które WYBOT nie ponosi odpowiedzialności.

W ŻADNYM WYPADKU WYBOT, JEGO UPOWAŻNIENI PRZEDSTAWICIELE, PODMIOTY POWIĄZANE LUB PRACOWNICY NIE PONOSZĄ ODPOWIEDZIALNOŚCI WOBEC NABYWCY LUB JAKIEJKOLWIEK INNEJ STRONY ZA SZKODY BEZPOŚREDNIE LUB POŚREDNIE. Niektóre stany, kraje lub inne jurysdykcje nie zezwalają na wyłączenie lub ograniczenie szkód przypadkowych lub wtórnych, więc powyższe ograniczenie lub wyłączenie może nie mieć zastosowania.

Niniejsza ograniczona gwarancja nie obejmuje wysprzedaży lub odsprzedaży produktów (w przypadku wyprzedaży garażowych, aukcji internetowych lub sprzedawców internetowych, tj. produktów, które nie zostały zakupione bezpośrednio od WYBOT). Wszelkie problemy z produktami zakupionymi od tych dostawców/sprzedawców należy rozwiązywać za pośrednictwem tych sklepów.



**ПОСІБНИК КОРИСТУВАЧА**  
**РОБОТ ДЛЯ ЧИЩЕННЯ ДНА БАСЕЙНУ**  
**WY350**

**ПРОЧИТАЙТЕ ТА ЗБЕРЕЖІТЬ ЦІ ІНСТРУКЦІЇ ДЛЯ  
ПОДАЛЬШОГО ВИКОРИСТАННЯ**

Ми вдячні вам за придбання робота для чищення басейну WYBOT. Якщо у вас виникли питання або проблеми, будь ласка, зв'яжіться з нашою службою підтримки.



## **Важливі поради:**

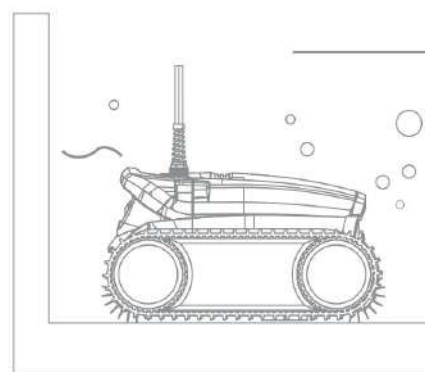
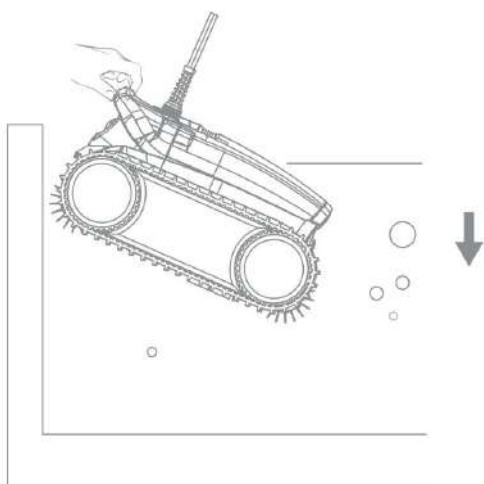
- 1. Коли витягаєте пілосос із басейну, обов'язково вимкніть електроживлення, інакше це може призвести до серйозних пошкоджень обладнання.**
- 2. Шнур живлення пілососу має бути під'єднаний до розетки з приладом захисту від витоку. Забороняється входити в басейн під час роботи пілососу, щоб уникнути небезпечних ситуацій і травмування.**
- 3. Коли опускаєте пілосос у басейн або дістаєте його з басейну, тримайтеся за ручку. Не тягніть за трос. Перед кожним запуском пілососу необхідно максимально випустити повітря, що впливає на його нормальну роботу.**
- 4. Перш ніж запустити пілосос, необхідно встановити фільтрувальний екран і водночас переконатися, що кабель повністю послаблено, аби уникнути сплутування кабелю під час роботи, що негативно позначиться на ефективності прибирання. У серйозних випадках це може призвести до пошкодження пілососу.**
- 5. Вчасно очищуйте корзину фільтру після кожного використання, щоб надмірне скупчення бруду не вплинуло на роботу пілососу.**
- 6. Коли пілосос не використовується, зберігайте його в прохолодному та провітрюваному приміщенні, уникаючи потрапляння прямих сонячних променів.**
- 7. Під час роботи пілососу блок керування електроживленням має перебувати в затінку. Щоб уникнути пошкодження внутрішніх електричних компонентів через перегрівання нічого не ставте на блок керування і не накривайте його.**



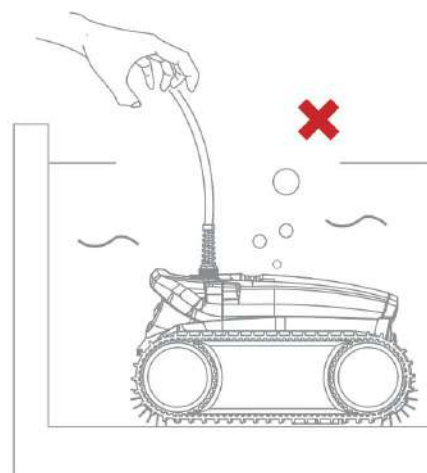
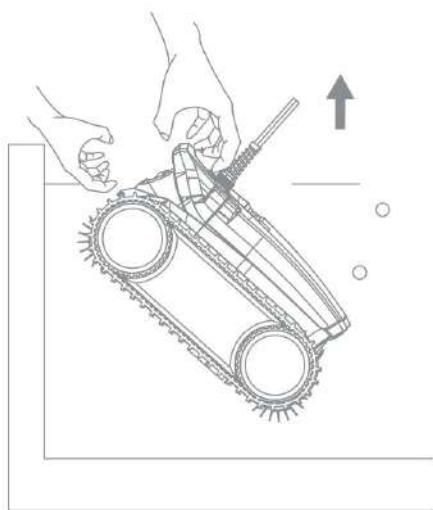
- 8. Некваліфікованому персоналу забороняється самостійно розбирати основний корпус пілососу і блок керування електроживленням, щоб уникнути небезпечних ситуацій або пошкоджень пілососу.**
- 9. Аби уникнути нещасних випадків, рекомендується перед використанням під'єднати блок живлення до кріплень поруч із басейном за допомогою страхувальних тросів.**
- 10. Категорично забороняється використовувати це обладнання з порушенням умов його експлуатації. Перед використанням уважно вивчіть посібник користувача.**
- 11. Для очищення в різні сезони можна використовувати сітчасті фільтри різної щільності. Будь ласка, зв'яжіться з агентом для придбання сітчастого фільтру.**
- 12. Переконайтеся, що рівень рН води в басейні становить 7,0-7,2.**
- 13. Забороняється додавати в пілосос хімікати для очищення води, використовувати апарат для розподілу хімічних речовин. Якщо машина буде пошкоджена з цієї причини, виробник не несе гарантійних зобов'язань.**

## Увага:

1. Занурюйте пилосос у воду нижньою частиною до стінки басейну, візьміться за ручку й опустіть пилосос у воду. Одночасно увімкніть перемикач і пилосос почне повільно випускати повітря, а за 20 секунд розпочне працювати (Необхідно повністю спустити повітря з пилососу, оскільки це впливає на його роботу). Дозвольте пилососу природним чином опуститися на дно басейну.



2. Виймаючи пилосос з басейну, тримайте його тільки за ручку, не тягніть за кабель.



# Зміст

<b>I. Знайомство із продуктом.....</b>	<b>6</b>
<b>II. Техніка безпеки. . . . .</b>	<b>6</b>
<b>III. Характеристики та параметри.. . . .</b>	<b>7</b>
<b>IV. Інструкції з експлуатації .....</b>	<b>8</b>
<b>V. Мобільний додаток та підключення.....</b>	<b>9</b>
<b>VI. Вміст упаковки.....</b>	<b>10</b>

## **I. Знайомство із продуктом**

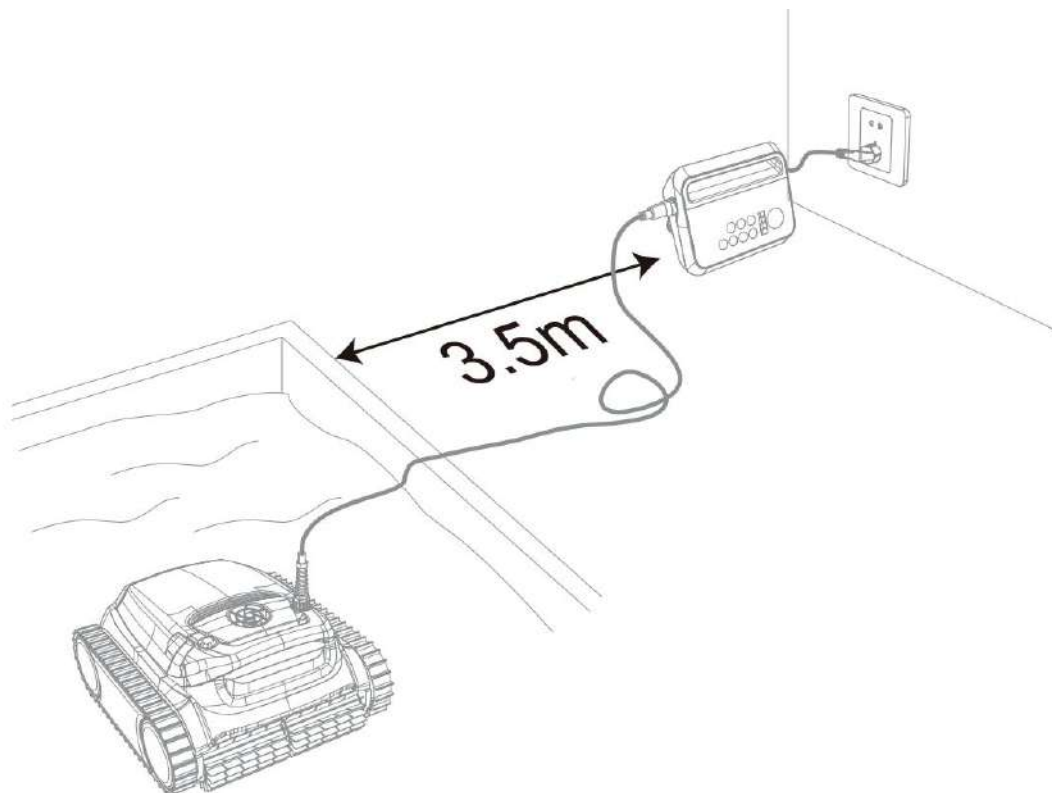
WY350-Power I - це висококласний серійний продукт, який об'єднує в собі найсучасніші технології роботів для очищення басейнів, включно з інтеграцією датчиків, інтелектуальним плануванням шляху, самоадаптацією до басейну, здатністю долати перешкоди, високоефективним всмоктуванням бруду та високоточною фільтрацією, дистанційним керуванням і функціями оновлення. Підходить для великих/середніх/малих басейнів. Робот має здатність до потужного підйому і може вільно працювати в басейнах з покриттям з ПВХ, керамічної плитки, цементу та інших матеріалів. Машину оснащено системою приводу з трьома двигунами, що дає змогу з легкістю розвертатися для ширшого охоплення території. Пілосос має систему вторинної фільтрації, яка дозволяє поглинати найдрібніший бруд. Робот оснащений високоточним гіроскопом, інфрачервоним датчиком і алгоритмом інтеграції декількох датчиків. Він може забезпечити оптимальне планування шляху відповідно до форми та розміру басейну для досягнення найкращих результатів очищення.

Робот-пилосос живиться від низьковольтного джерела живлення 28 В постійного струму, що забезпечує високий рівень безпеки та надійності.

**Перед використанням цього обладнання, будь ласка, уважно ознайомтеся з посібником користувача, аби мати змогу правильно експлуатувати робот-пилосос.**

## **II. Техніка безпеки**

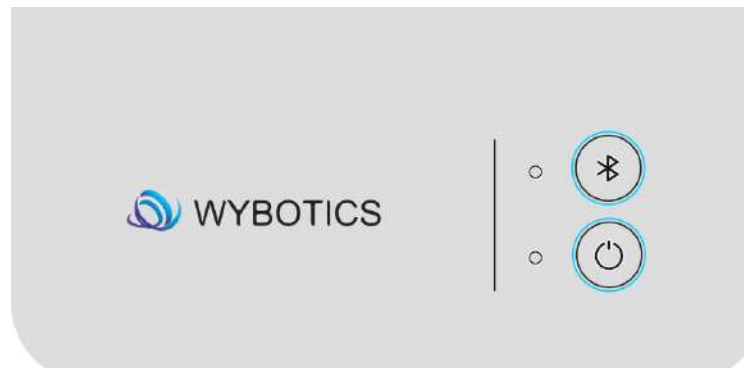
Блок керування електроживленням має бути розташований у відповідному місці, щоб пілосос міг дістатися кожного куточка басейну. При цьому розташування блоку керування має бути не менше 3,5 метрів від країв басейну.



### III. Характеристики та параметри

1. Вхідна номінальна напруга: 100~240 В змін. струму  
Частота: 50 Гц/60 Гц  
Вихідна напруга: 28 В пост. струму
2. Потужність джерела живлення: 130 Вт; потужність машини: 100 Вт
3. Час роботи: 1год/2год/3год
4. Чотири режими роботи: весь басейн / дно басейну / стіни басейну / ватерлінія
5. Потік: близько 15 м<sup>3</sup>/год
5. Фільтраційна здатність: 180 мкм
6. Швидкість руху: 11м/хв~16м/хв
7. Ступінь водонепроникності: пилосос IPX8, блок живлення IPX5
8. Керування роботом через Bluetooth та за допомогою додатку
9. Температура робочого середовища: 0~+40°C

## IV. Інструкції з експлуатації



### 1. Кнопка живлення:

Тривале натискання (3 сек): запуск / вимкнення.

Коротке натискання: (після запуску) режим очікування / автоматичний режим.

Стан підсвітки кнопки:

Режим очікування - постійно горить.

Автоматична робота - повільно блимає.

Несправність - блимає.

### 2. Кнопка Bluetooth:

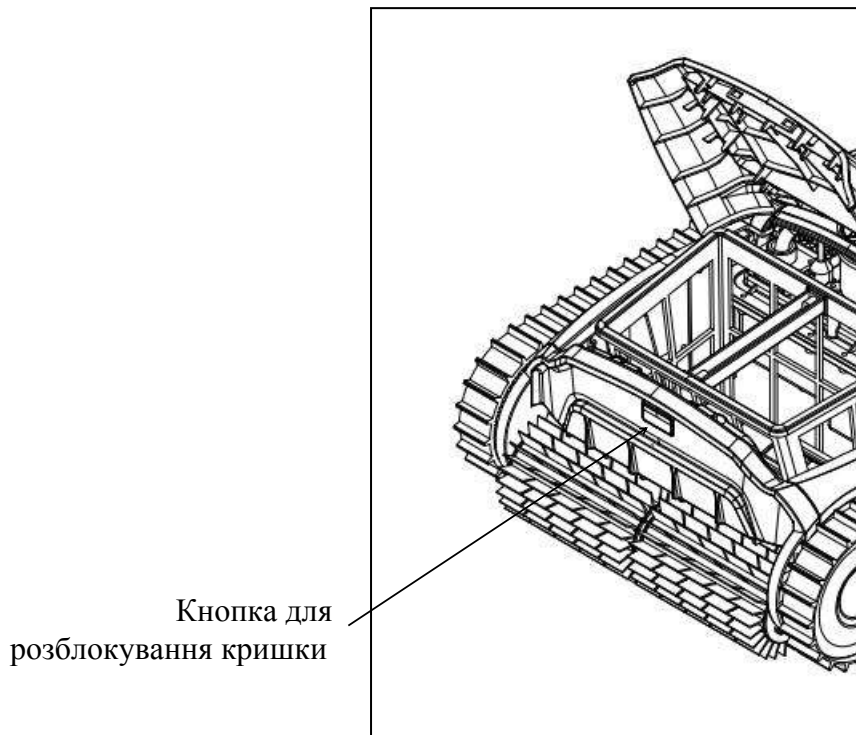
Використовується із застосунком, натисніть кнопку й утримуйте протягом 3 секунд, під'єднайтеся до Bluetooth згідно з ім'ям користувача та паролем, надісланими застосунком.

Стан підсвітки кнопки:

Під час сполучення індикатор блимає протягом 1 секунди, після під'єднання він світиться постійно.

### 3. Очищення фільтру

Після завершення прибирання дістаньте пилосос із басейну, натисніть кнопку в задній частині, верхня кришка автоматично розблокується. Підніміть верхню кришку, дістаньте кошик фільтру, видаліть його вміст і промийте фільтр водою.



## V. Мобільний додаток і підключення

1. Завантажте додаток:

- 1) Для смартфонів на базі Android знайдіть у Google Play програму winnygo, завантажте її;
- 2) Що стосується iPhone, знайдіть в APP STORE програму winnygo, звантажте її.

2. Увімкніть робот-пилосос, засвітиться індикатор синього кольору.

3. Підключення пристрою до додатку протягом 20 секунд після запуску.

4. Після успішного підключення додаток надасть повідомлення “Success” (Успіх).

5. Після входу в інтерфейс додатку, параметри цього робота-пилососа буде відображено, і користувачі зможуть вносити зміни відповідно до своїх вимог щодо прибирання.

6. Після обрання параметрів натисніть “Confirm” (Підтвердити).

7. Після перезапуску робот виконує програму очищення відповідно до заданих параметрів.

Примітка:

1. Під час використання застосунку необхідно схвалити використання Bluetooth і дати дозвіл на визначення місця розташування мобільного телефону.
2. Додаток підходить для ios14 і вище та Android 8.0 і вище.
3. Для отримання інформації про погоду в застосунку необхідно ввімкнути послугу визначення місця розташування.

## VI. Вміст упаковки

№	Назва	Специфікації	Кількість (шт.)	Призначення	Примітки
1	Робот-пилосос	WY350	1		Безпосередньо в пакувальній коробці
2	Блок живлення	Power I 130	1		
3	Посібник користувача		1		
4	Стислий посібник з експлуатації		1		
5	Сертифікати відповідності		1		



---

## ОБМЕЖЕНА ГАРАНТІЯ

WYBOTICS ROBOT, що належить компанії WYBOTICS CO., LTD, виробляє продукцію найкращої якості, яку ми можемо запропонувати. Уся продукція WYBOT перевіряється на відсутність дефектів матеріалів і виготовлення до виходу із заводу. WYBOT радий запропонувати гарантію на ремонт або заміну обладнання для басейнів протягом двох (2) років на двигун і друковану плату від дати придбання. Умови цієї обмеженої гарантії поширюються тільки на первинного покупця. Будь ласка, збережіть оригінал товарного чеку як доказ його придбання, цей чек слід додавати до гарантійних претензій, які надсилаються компанії WYBOT або її уповноваженим агентам. Ця обмежена гарантія не діє без підтвердження купівлі, а також у разі, якщо покупець модифікує або ремонтує виріб самостійно або із залученням неуповноважених осіб; використовує з обладнанням деталі або аксесуари, які не належать компанії WYBOT; застосовує обладнання з порушенням інструкцій виробника; використовує невідповідну напругу; зловживає обладнанням будь-яким чином; або внаслідок нещасного випадку чи недбалого ставлення. Ця обмежена гарантія не поширюється на непрямі збитки, включно з претензіями у зв'язку зі звичайним зносом або будь-яким стихійним лихом, що не залежить від компанії WYBOT. Невиробничі дефекти, такі як рослини, що проростають крізь облицювання басейну, є випадками, за які компанія WYBOT не несе відповідальності.

ЗА ЖОДНИХ ОБСТАВИН КОМПАНІЯ WYBOT, ЇЇ УПОВНОВАЖЕНІ АГЕНТИ, ПОВ'ЯЗАНІ З НЕЮ ОРГАНІЗАЦІЇ АБО СПІВРОБІТНИКИ НЕ НЕСУТЬ ВІДПОВІДАЛЬНОСТІ ПЕРЕД ПОКУПЦЕМ АБО БУДЬ-ЯКОЮ ІНШОЮ СТОРОНОЮ ЗА ПРЯМІ АБО НЕПРЯМІ ЗБИТКИ. У деяких штатах, країнах або інших юрисдикціях не допускається виключення або обмеження випадкових чи непрямих збитків, тому наведене вище обмеження або виключення може вас не стосуватися.

Ця Обмежена гарантія не поширюється на розпродажі, повторні продажі або перепродаж продукції (наприклад, гаражні розпродажі, онлайн-аукціони або інтернет-магазини, тобто товари, які не були куплені безпосередньо у WYBOT). Будь-яка проблема з товарами, придбаними у цих постачальників/продавців, має вирішуватися через ці магазини.



**РУКОВОДСТВО ПОЛЬЗОВАТЕЛЯ**  
**РОБОТ-ПЫЛЕСОС ДЛЯ БАССЕЙНОВ**  
**WY350**

**ПРОЧТИТЕ И СОХРАНИТЕ ДАННУЮ ИНСТРУКЦИЮ ДЛЯ  
ДАЛЬНЕЙШЕГО ИСПОЛЬЗОВАНИЯ**

Благодарим вас за покупку робота-пылесоса WYBOT. Если у вас возникли вопросы или проблемы, пожалуйста, свяжитесь с нашей службой поддержки.



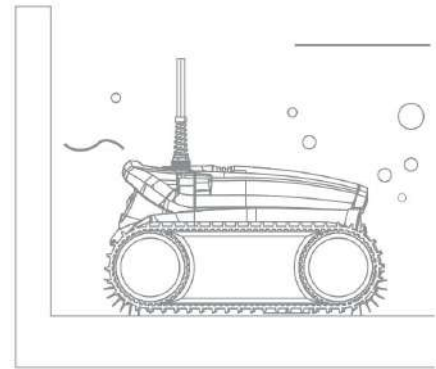
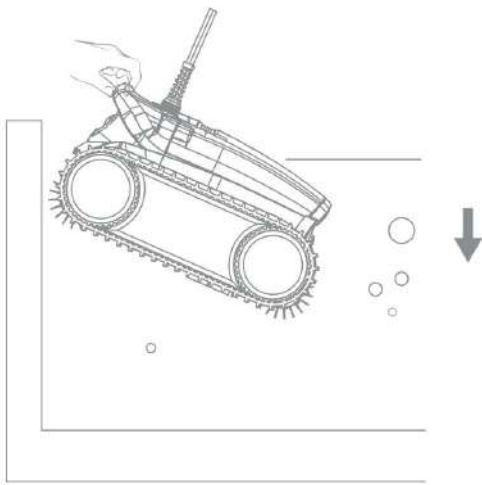
## **Важные советы:**

- 1. При извлечении пылесоса из бассейна, пожалуйста, обязательно отключите электропитание, иначе это может привести к серьезным повреждениям оборудования.**
- 2. Шнур питания пылесоса должен быть подключен к розетке с устройством защиты от утечки. Запрещается входить в бассейн во время работы пылесоса, чтобы избежать возникновения опасных ситуаций и травм.**
- 3. Опуская пылесос в бассейн или доставая его из бассейна, необходимо держаться за ручку. Не тяните за трос. Перед каждым запуском пылесоса необходимо максимально выпустить воздух, влияющий на его нормальную работу.**
- 4. Перед запуском пылесоса необходимо установить фильтрующий экран и при этом убедиться, что кабель полностью ослаблен, чтобы избежать спутывания кабеля в ходе работы, что негативно скажется на эффективности уборки. В серьезных случаях это может привести к повреждению пылесоса.**
- 5. Своевременно очищайте корпус фильтра после каждого использования, чтобы чрезмерное скопление грязи не повлияло на работу пылесоса.**
- 6. Когда пылесос не используется, храните его в прохладном и проветриваемом помещении. Избегайте попадания прямых солнечных лучей.**
- 7. Во время работы пылесоса блок управления электропитанием должен находиться в тени. Во избежание повреждения внутренних электрических компонентов из-за перегрева ничего не ставьте на блок управления и не накрывайте его.**

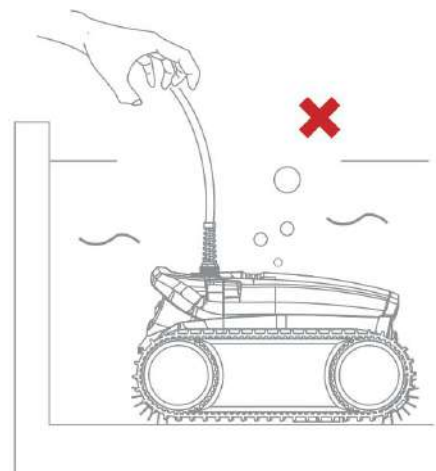
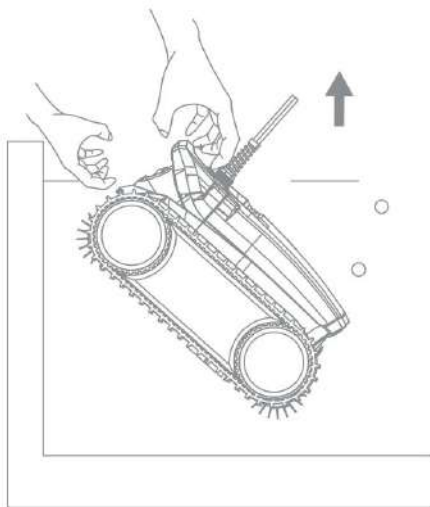
- 8. Неквалифицированному персоналу запрещается самостоятельно разбирать основной корпус пылесоса и блок управления электропитанием во избежание возникновения опасных ситуаций или повреждений пылесоса.**
- 9. Во избежание несчастных случаев рекомендуется перед использованием подключить блок питания к креплениям рядом с бассейном с помощью страховочных тросов.**
- 10. Категорически запрещается использовать данное оборудование с нарушением условий его эксплуатации. Перед использованием внимательно изучите руководство пользователя.**
- 11. Для очистки в разные сезоны можно использовать сетчатые фильтры разной плотности. Пожалуйста, свяжитесь с агентом для приобретения сетчатого фильтра.**
- 12. Убедитесь, что уровень pH воды в бассейне составляет 7,0-7,2.**
- 13. Запрещается помещать в пылесос химикаты для очистки воды, использовать аппарат для распределения химических веществ. Если машина будет повреждена по этой причине, производитель не несет гарантийных обязательств.**

## Внимание:

1. При погружении пылесоса в бассейн, его дно должно быть обращено к стенке бассейна, возьмитесь за ручку и опустите пылесос в воду. При этом пылесос начнет выпускать лишний воздух (Необходимо полностью спустить воздух из пылесоса, т. к. это влияет на его работу). Позвольте пылесосу естественным образом опуститься на дно бассейна.



2. При извлечении пылесоса из бассейна можно держаться только за ручку, не тяните за кабель.



# Содержание

<b>I. Краткое знакомство с продуктом. ....</b>	<b>6</b>
<b>II. Техника безопасности. ....</b>	<b>6</b>
<b>III. Характеристики и параметры. ....</b>	<b>7</b>
<b>IV. Инструкции по применению.....</b>	<b>8</b>
<b>V. Мобильное приложение и подключение.....</b>	<b>9</b>
<b>VI. Содержимое упаковки. . ....</b>	<b>10</b>

## **I. Краткое знакомство с продуктом**

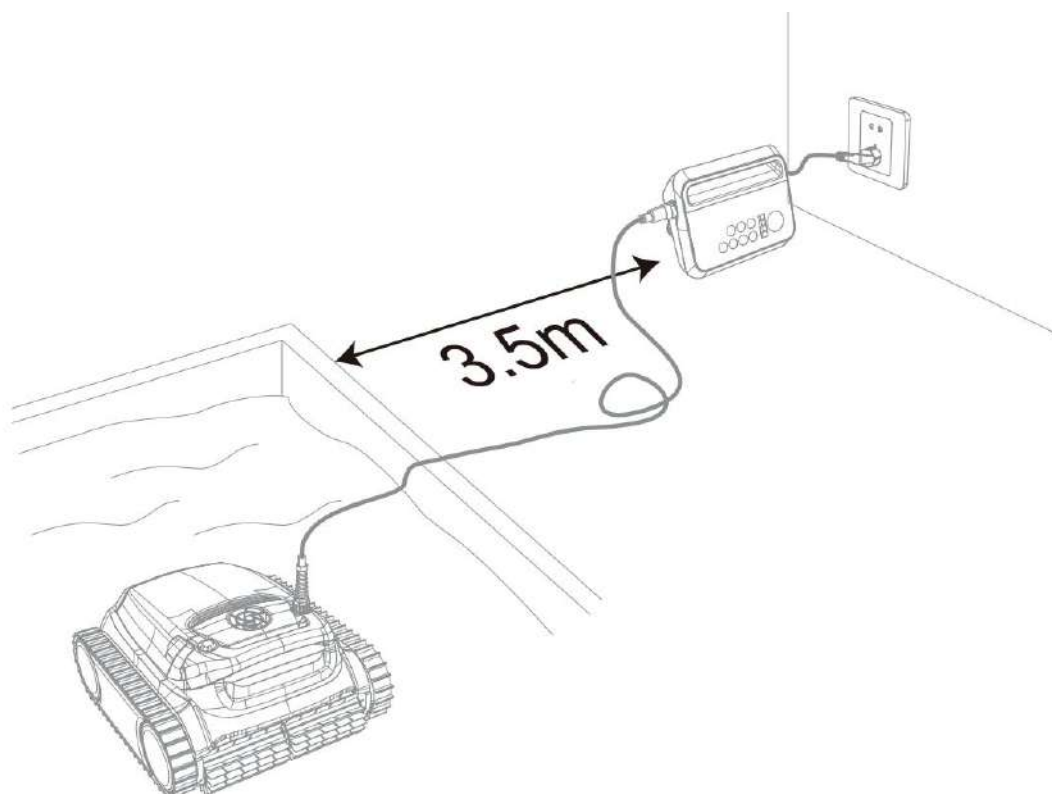
WY350-Power I - это высококлассный серийный продукт, который объединяет в себе самые передовые технологии роботов для очистки бассейнов, включая интеграцию датчиков, интеллектуальное планирование пути, самоадаптацию к бассейну, способность преодолевать препятствия, высокоэффективное всасывание грязи и высокоточную фильтрацию, дистанционное управление и функции обновления. Подходит для больших/средних/малых бассейнов. Робот имеет способность к мощному подъему и может свободно работать в бассейнах с покрытием из ПВХ, керамической плитки, цемента и других материалов. Машина оснащена системой привода с тремя двигателями, что позволяет с легкостью разворачиваться для более широкого охвата территории. Пылесос имеет систему вторичной фильтрации, которая может поглощать мельчайшую грязь. Робот оснащён высокоточным гироскопом, инфракрасным датчиком и алгоритмом интеграции нескольких датчиков. Он может обеспечить оптимальное планирование пути в соответствии с формой и размером бассейна для достижения наилучших результатов очистки.

Робот-пылесос питается от низковольтного источника питания 28 В постоянного тока, он обладает высокой безопасностью и надежностью.

**Перед использованием данного оборудования, пожалуйста, внимательно ознакомьтесь с руководством пользователя, чтобы вы могли правильно эксплуатировать робот-пылесос.**

## **II. Техника безопасности**

Блок управления электропитанием должен быть расположен в подходящем месте, чтобы пылесос мог добраться до каждого уголка бассейна. При этом расположение блока управления электропитанием должно быть не менее 3,5 метров от краев бассейна.

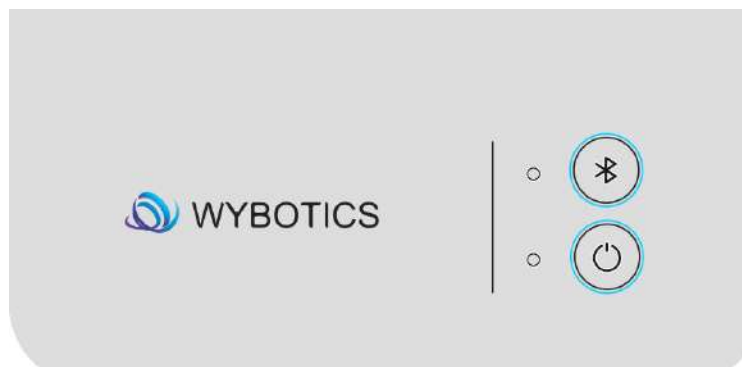


### III. Характеристики и параметры

1. Входное номинальное напряжение: 100~240 В перем. тока  
Частота: 50 Гц/60 Гц  
Выходное напряжение: 28 В пост. тока
2. Мощность источника питания: 130 Вт; мощность машины: 100 Вт
3. Время работы: 1ч/2ч/3ч
4. Четыре режима работы: весь бассейн / дно бассейна / стены бассейна / ватерлиния
5. Поток: около 15 м<sup>3</sup>/час
5. Фильтрационная способность: 180 мкм
6. Скорость движения: 11м/мин~16м/мин
7. Степень водонепроницаемости: пылесос IPX8, блок питания IPX5
8. Управление роботом через Bluetooth и с помощью приложения
9. Температура рабочей среды: 0~+40°C



## IV. Инструкции по эксплуатации



### 1. Кнопка питания:

Длительное нажатие (3 сек): запуск / выключение.

Короткое нажатие: (после запуска) режим ожидания / автоматический режим.

Состояние подсветки кнопки:

Режим ожидания - постоянно горит.

Автоматическая работа -медленно мигает.

Неисправность - мигает.

### 2. Кнопка Bluetooth:

Используется с приложением, нажмите кнопку и удерживайте в течение 3 секунд, подключитесь к Bluetooth в соответствии с именем пользователя и паролем, отправленными приложением.

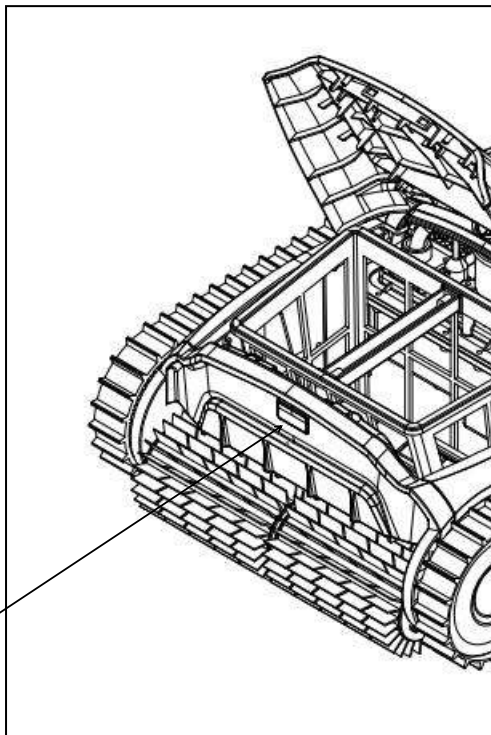
Состояние подсветки кнопки:

При сопряжении индикатор мигает в течение 1 сек, после подключения он всегда включен.

### 3. Очистка фильтра

После завершения уборки достаньте пылесос из бассейна, нажмите кнопку в задней части, верхняя крышка автоматически отщелкнется, поднимите верхнюю крышку, достаньте корзину фильтра, удалите ее содержимое и ополосните фильтр водой.

Кнопка для  
разблокировки крышки



## V. Мобильное приложение и подключение

1. Скачайте приложение:

1) Для смартфонов на базе Android найдите в Google Play программу winnygo, скачайте ее;

2) В случае iPhone, найдите в APP STORE программу winnygo, скачайте ее.

2. Включите робот-пылесос, загорится индикатор синиего цвета.

3. Подключение устройства к приложению в течение 20 секунд после запуска.

4. После успешного подключения приложение выдаст сообщение “Success” (Успех).

5. После входа в интерфейс приложения, параметры данного робота-пылесоса будут отображены, и пользователи смогут вносить изменения в соответствии со своими требованиями к уборке.

6. После выбора параметров нажмите “Confirm” (Подтвердить).

7. После перезапуска робот выполняет программу очистки в соответствии с заданными параметрами.

Примечание:

1. При использовании приложения необходимо одобрить использование Bluetooth и дать разрешение на определение местоположения мобильного телефона.
2. Приложение подходит для ios14 и выше и Android 8.0 и выше.
3. Для получения информации о погоде в приложении необходимо включить услугу определения местоположения.

## VI. Содержимое упаковки

№	Наименование	Спецификации	Количество (шт.)	Назначение	Заметки
1	Робот-пылесос	WY350	1		Непосредственно в упаковочной коробке
2	Блок питания	Power I 130	1		
3	Руководство пользователя		1		
4	Краткое руководство по эксплуатации		1		
5	Сертификаты соответствия		1		

---

## ОГРАНИЧЕННАЯ ГАРАНТИЯ

WYBOTICS ROBOT, принадлежащий компании WYBOTICS CO., LTD, производит продукцию самого лучшего качества, которое мы можем предложить. Вся продукция WYBOT проверяется на отсутствие дефектов материалов и изготовления до выхода с завода. WYBOT рад предложить гарантию на ремонт или замену оборудования для бассейнов в течение двух (2) лет на двигатель и печатную плату с даты покупки. Положения настоящей ограниченной гарантии распространяются только на первоначального покупателя. Пожалуйста, сохраните оригинал товарного чека в качестве доказательства покупки, он должен прилагаться к гарантийным претензиям, направляемым компании WYBOT или ее уполномоченным агентам. Настоящая ограниченная гарантия не действует без подтверждения покупки, а также в случае, если покупатель модифицирует или ремонтирует изделие самостоятельно или с привлечением неуполномоченных лиц; использует с изделием детали или аксессуары, не относящиеся к компании WYBOT; использует изделие с нарушением инструкций производителя; использует неподходящее напряжение; злоупотребляет изделием каким-либо образом; или в результате несчастного случая или халатного отношения. Настоящая ограниченная гарантия не распространяется на косвенные убытки, включая претензии в связи с обычным износом или любым стихийным бедствием, не зависящим от компании WYBOT. Непроизводственные дефекты, такие как растения, прорастающие сквозь облицовку бассейна, являются примерами, за которые компания WYBOT не несет ответственности.

НИ ПРИ КАКИХ ОБСТОЯТЕЛЬСТВАХ КОМПАНИЯ WYBOT, ЕЕ УПОЛНОМОЧЕННЫЕ АГЕНТЫ, СВЯЗАННЫЕ С НЕЙ ОРГАНИЗАЦИИ ИЛИ СОТРУДНИКИ НЕ НЕСУТ ОТВЕТСТВЕННОСТИ ПЕРЕД ПОКУПАТЕЛЕМ ИЛИ ЛЮБОЙ ДРУГОЙ СТОРОНОЙ ЗА ПРЯМЫЕ ИЛИ КОСВЕННЫЕ УБЫТКИ. В некоторых штатах, странах или других юрисдикциях не допускается исключение или ограничение случайных или косвенных убытков, поэтому вышеуказанное ограничение или исключение может к вам не относиться.

Настоящая Ограниченная гарантия не распространяется на распродажи, повторные продажи или перепродажу продукции (например, гаражные распродажи, онлайн-аукционы или интернет-магазины, т.е. товары, не приобретенные напрямую у WYBOT). Любая проблема с товарами, приобретенными у этих поставщиков/продавцов, должна решаться через эти магазины.