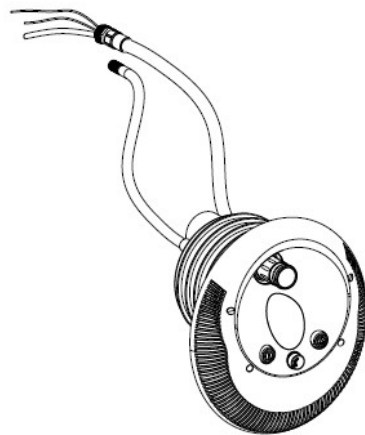




## **PRZECIWPRAĐ**

**Model nr EM0055**



Uważnie zapoznaj się z niniejszą instrukcją przed użyciem produktu.  
Zachowaj instrukcję do wykorzystania w przyszłości.

## **SPIS TREŚCI**

1. Zasady bezpieczeństwa	3
2. Charakterystyki techniczne	4
3. Opis produktu i lista części zamiennych	4
4. Instrukcja montażu	7
5. Instrukcja obsługi	13
6. Konserwacja	14
7. Instrukcja obsługi centrali	14

## 1) Zasady bezpieczeństwa

- 1) Uwaga: podstawowe wymagania dotyczące montażu, obsługi i konserwacji są zawarte w instrukcji bezpiecznej obsługi.
- 2) Uważnie przestrzegaj zasad bezpieczeństwa. Nieprzestrzeganie zasad bezpieczeństwa może spowodować obrażenia. Należy zachować szczególną ostrożność podczas podłączania silników 3-fazowych, aby zapewnić obracanie wałka zgodnie z kierunkiem strzałki.



- 3) Montaż powinien być przeprowadzany przez wykwalifikowanego specjalistę. Prace elektryczne powinny być wykonywane przez wykwalifikowanego elektryka.
- 4) Emaux Water Technology nie ponosi odpowiedzialności za szkody osobowe lub rzeczowe w przypadku montażu sprzętu przez osoby nieuprawnione lub niezgodnie z załączoną instrukcją montażu i bezpiecznej obsługi.
- 5) Uważnie zapoznaj się z zasadami bezpieczeństwa i instrukcją obsługi.
- 6) Upewnij się, że wskaźniki wody w basenie są zrównoważone. Eksploatacja sprzętu w wodzie o temperaturze powyżej maksymalnej dopuszczalnej może spowodować uszkodzenia.
- 7) Zasady bezpieczeństwa dotyczące naprawy, konserwacji, przeglądów i eksploatacji przewidują, że prace powinny być przeprowadzane przez wykwalifikowanego specjalistę. Personel odpowiedzialny za pracę powinien uważnie zapoznać się z niniejszą instrukcją. Należy przestrzegać zasad bezpieczeństwa. Wszelkie prace związane z pompą mogą być wykonywane dopiero po jej zatrzymaniu. Konieczne jest przestrzeganie wszystkich zasad określonych w instrukcji obsługi pompy.
- 8) Jeśli opakowanie zostało otwarte, sprawdź, czy dołączone są wszystkie komponenty.
- 9) Przeciwprąd może być używany w dowolnych basenach.

## 2) Charakterystyki techniczne

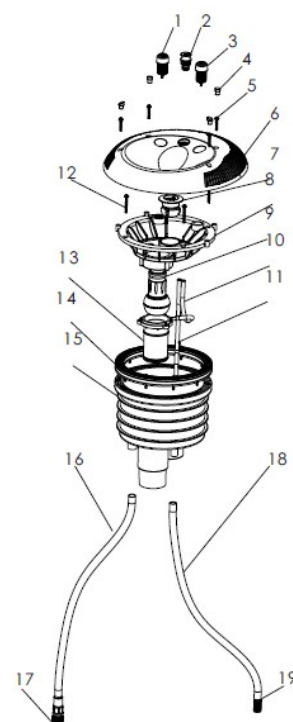
Parametry pomp

Model	Q max.		H max. (m)	V/Hz	Moc	
	m <sup>3</sup> /h	l/min			kW	KM
AFS40	75	1300	13	380/50	3.0	4.0
AFS55	90	1500	17.5		4.0	5.5
SR30	35	600	20	380/50	2.18	3
SR30X2	70	1200	25		4.36	6

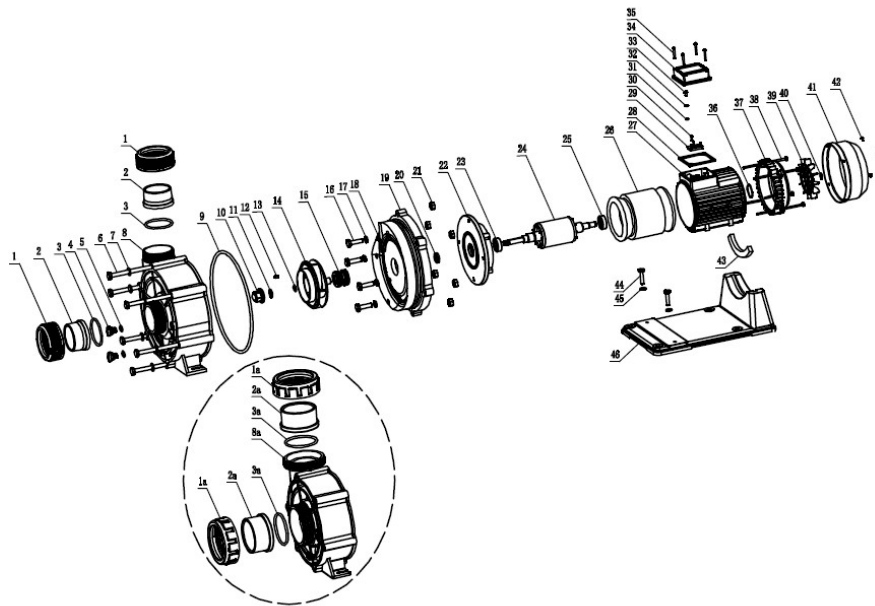
## 3) Opis produktu i lista części zamiennych

1) Lista części zamiennych przeciwprądu

L.p.	Numer części	Opis	Ilość
1	89090104	Przycisk pneumatyczny do uruchamiania pompy wodnej	1
2	89090105	Przycisk pneumatyczny dopływu powietrza	1
3	89090106	Przycisk pneumatyczny do włączania podświetlenia	1
4	89090107	Zaślepka gwintowana do maskownicy	1
5	03011345	Śruby M5*20 mm	4
6	89090108	Maskownica	1
7	88041939	Podświetlenie LED 1W, 12V, RGB	1
	88041940	Podświetlenie LED 1W, 12V, białe	1
8	89090110	Rama podporowa	1
9	89090111	Dysza przeciwprądu	1
10	01093016	Wąż powietrza D12 x 8 x 40 mm	2
11	01093015	Wąż przezroczysty D5 mm x 3 mm x 3 m	2
12	03011320	Śruby M6x20 (AISI316)	4
13	89090112	Mufa dyszy przeciwprądu	1
14	89090113	Uszczelka winylowa	1
15	89090114	Obudowa przeciwprądu	1
16	89090115	Kanał na przewód podświetlenia i wąż powietrza	1
17	89090116	Wejście kablowe	1
18	01151380	Wąż wylotowy	1
19	89090117	Zaślepka wentylacyjna	1



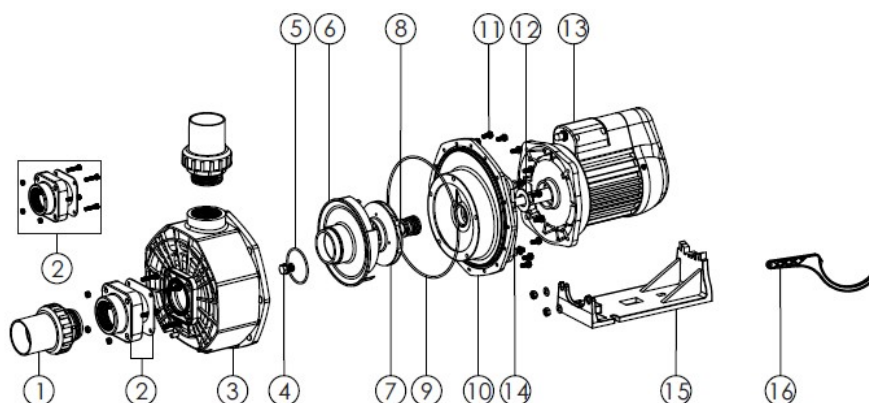
2) Części zamienne AFS40/55



L.p.	Część	Charakterystyki	Materiał	Ilość
1	Nakrętka do mufy	G2 <sup>3</sup> / <sub>4</sub>	ABS	2
1a	Nakrętka do mufy	3"	ABS	2
2	Mufa	Ø60.3 Ø63	PVC	2
2a	Mufa	Ø75 Ø90	PVC	2
3	Pierścień uszczelniający	d62×4.5	NBR	2
3a	Pierścień uszczelniający	d93.6×5.7	NBR	2
4	Korek spustowy		PA66-GF	2
5	Pierścień uszczelniający	d11.2×2.4	NBR	2
6	Śruba	M10×130	SUS304	6
7	Uszczelka	Ø10	SUS304	6
8	Obudowa pompy	G2 <sup>3</sup> / <sub>4</sub>	PP-GF	1
8a	Obudowa pompy	41/2FBT	PP-GF	1
9	Pierścień uszczelniający	d208×6	NBR	1
10	Nakrętka wirnika		PA6-GF	1
11	Podkładka sprężynowa	d12	Węgiel/Ceramika/NBR	1
12	Wpust	4×12	SUS304	1
13	Pierścień uszczelniający	d25.2×2.4	SUS304	1
14	Wirnik		NBR	1
15	Uszczelnienie mechaniczne	SB-20	PA66-GF	1
16	Śruba	M8×35	SUS304	4
17	Uszczelka		PA6	4
18	Pierścień uszczelniający	d6×2	NBR	4
19	Pokrywa pompy		PP-GF	1
20	Podkładka wału	d20	NBR	1
21	Nakrętka	M10	SUS304	6
22	Pokrywa przednia		ADC12	1
23	Łożysko	6205		1
24	Rotor			1
25	Łożysko	6203		1

L.p.	Część	Charakterystyki	Materiał	Ilość
26	Stojan			1
27	Obudowa silnika		ADC12	1
28	Uszczelka		NBR	1
29	Złącze		Melamina + powłoka cynkowa	1
30	Śruba	M4×12	Powłoka cynkowa	1
31	Podkładka sprężynowa	Ø5	SUS304	2
32	Uszczelka	Ø5	SUS304	2
33	Śruba	M4×12	SUS304	2
34	Skrzynka zaciskowa		ABS ognioodporne	1
35	Śruba	M4×30	SUS304	4
36	Podkładka sprężynowa	D40	65Mn	1
37	Pokrywa tylna silnika		ADC12	1
38	Śruba sześciokątna	M5×190	SUS304	4
39	Wentylator		PP	1
40	Uszczelka wału	d14		1
41	Pokrywa wentylatora		ABS+PC	1
42	Śruby		SUS304	4
43	Podkładka gumowa		NBR	1
44	Śruba sześciokątna	M8×16	SUS304	2
45	Uszczelka	Ø8	SUS304	2
46	Element mocujący		PP-GF	1

#### Części zamienne do pomp serii SR



L.p.	Numer części	Nazwa	Ilość
1	89280306	Złącze 2.0"	2
2	89023601	Kształtka połączeniowa do pompy	1
3	89021308	Obudowa pompy SR	1
4	89021309	Śruba do wirnika z pierścieniem uszczelniającym	1
5	02011108	Pierścień uszczelniający do dyfuzora	1
6	01111015	Dyfuzor	1
7	01311006	Wirnik SR300 (220V/50Hz)	1
8	04015001	Uszczelnienie mechaniczne 3/4"	1
9	02011093	Pierścień uszczelniający do kołnierza	1
10	01021013	Kołnierz pompy SR	1
11	03011080	Śruba sześciokątna M6*15	16
12	02011101	Tuleja	1
13	89021304	Silnik SR300 (220V/50Hz)	1
14	89021310	Śruba do silnika M8×20 z podkładką	4
15	01111031	Podstawa z nakrętką i podkładką	1
16	01021021	Klucz do otwarcia	1

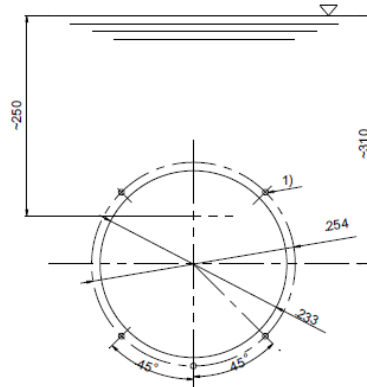
#### 4) Instrukcja montażu

1) Przeciwpływ może być stosowany w basenach wykonanych z betonu, kompozytowego włókna szklanego i winylu. Montaż jest dokonywany w następujący sposób:

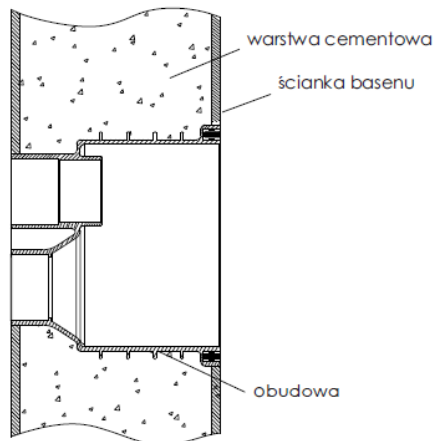
1) Montaż w basenie betonowym:

a) Za pomocą 4 śrub (M6\*20) zamocuj przeciwpływ w otworze w ścianie basenu (Rysunek 1).

b) Zamontuj obudowę przeciwpływu w ścianie betonowej (Rysunek 2).



Rysunek 1



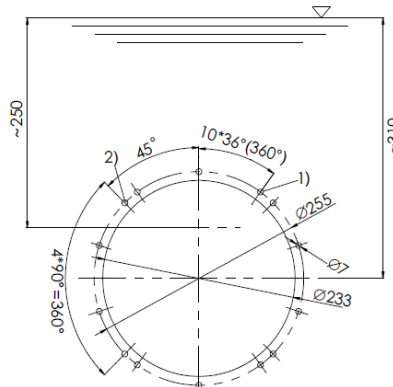
Rysunek 2

2) Montaż w basenach wykonanych z kompozytowego włókna szklanego:

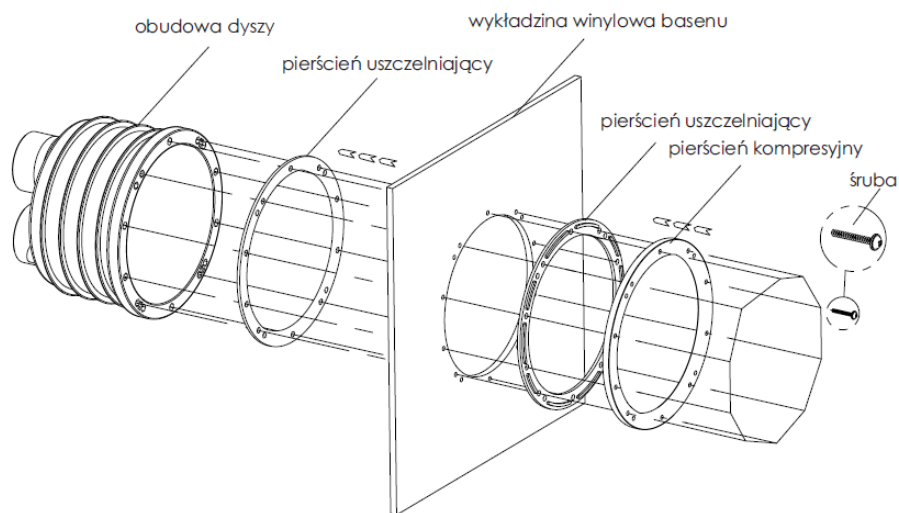
a) Za pomocą szablonu wywierć 14 otworów w ścianie basenu z włókna szklanego (Rysunek 3).

b) Zamontuj zewnętrzną obudowę, plastikowy pierścień w ścianie basenu we właściwej kolejności (Rysunek 4).

c) Zamocuj maskownicę przeciwpływu do ścianki basenu za pomocą 10 śrub M6 (otwór 1 na rys. 3).



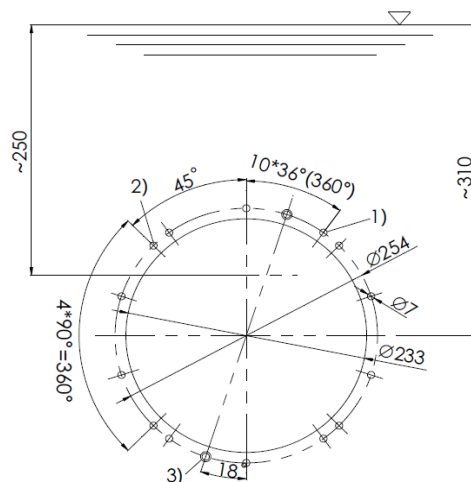
Rysunek 3



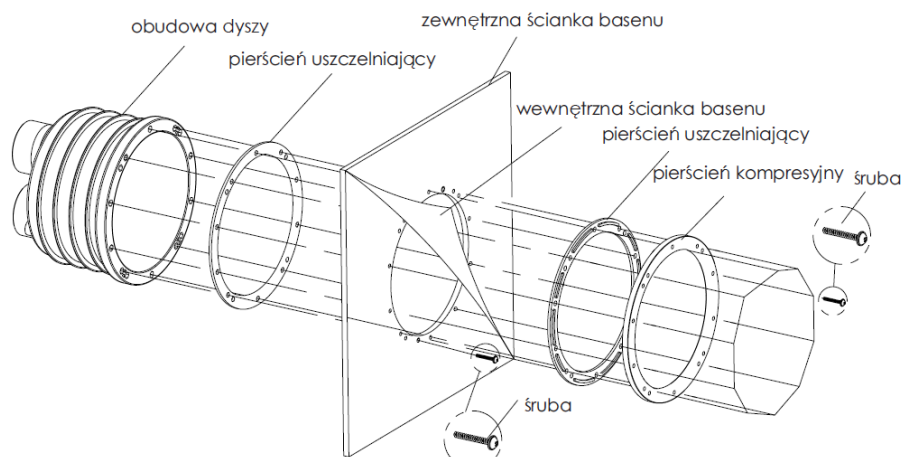
Rysunek 4

3) Montaż przeciwprądu w basenie winylowym:

- a) Wywierć 16 otworów w ścianie basenu zgodnie z otworami na obudowie przeciwprądu (Rysunek 5).
- b) Zamocuj plastikowy pierścień i zewnętrzną obudowę za pomocą 2 śrub M6\*20 (otwór 3 na rysunku 5), a następnie przymocuj plastikowy pierścień i pierścień do montażu w basenach z włókna szklanego za pomocą 10 śrub M6\*45 (Rysunek 6).



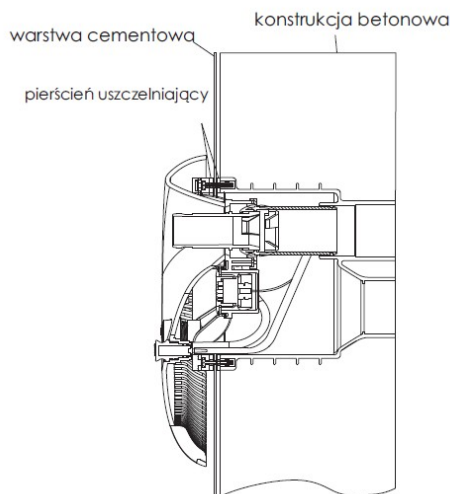
Rysunek 5



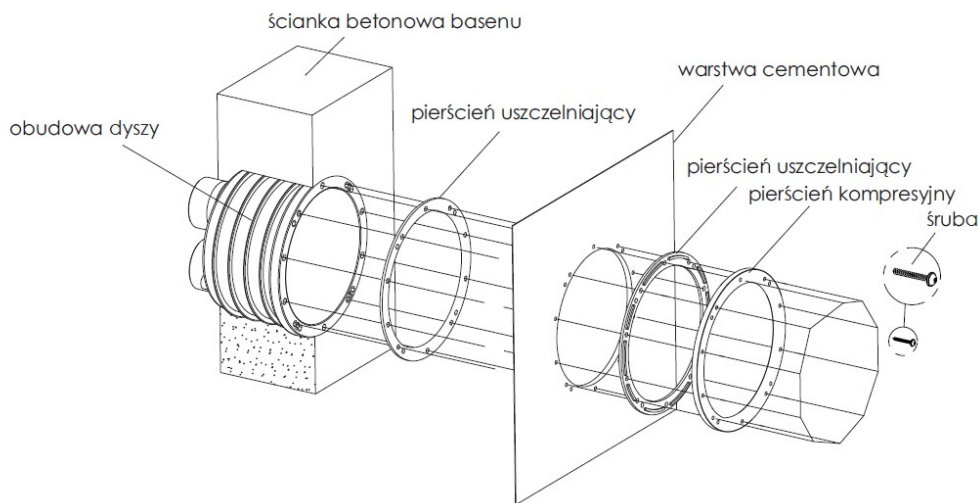
Rysunek 6



- 4) Warstwa wyrównująca na bazie cementu po wewnętrznej stronie basenu oraz sposób montażu zewnętrznej obudowy przeciwprądu:
- Przy montażu maskownicy przeciwprądu powierzchnię ścianki należy przygotować i wyrównać wyrównującą mieszanką cementową (rys. 8).
  - Otwarte otwory wewnątrz niszy cementowej należy zakryć włóknem szklanym (Rysunek 3).
  - Zamocuj za pomocą 10 śrub M6X30 gumowy pierścień do pierścienia montażowego (Rysunek 8).



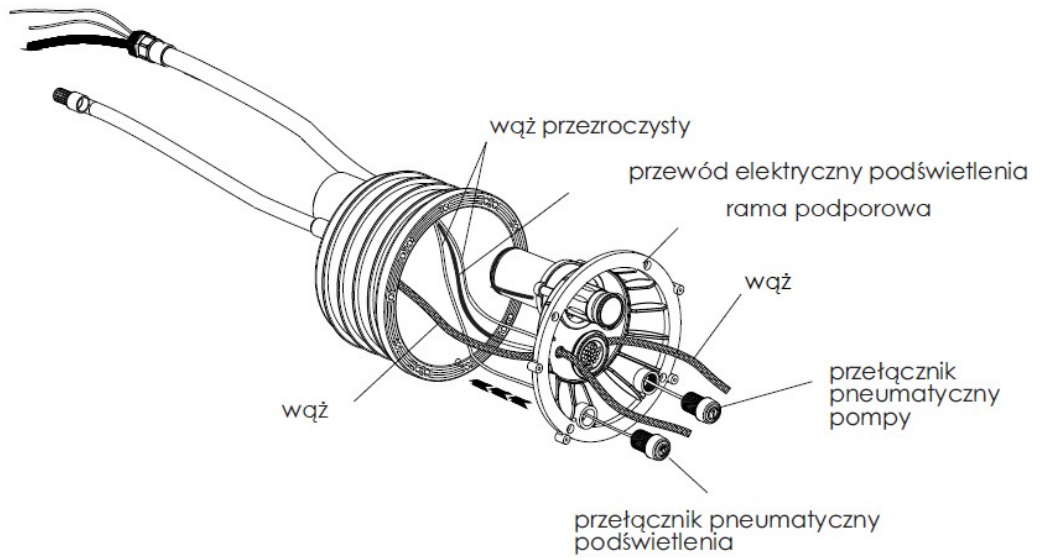
Rysunek 7



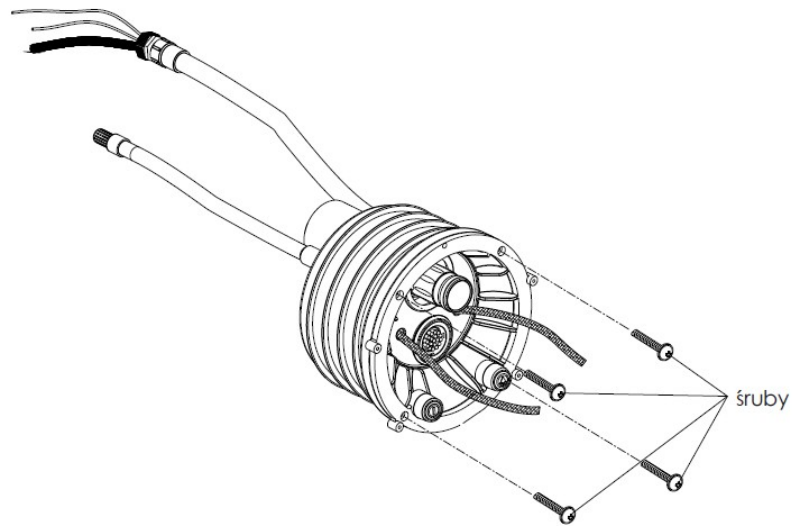
Rysunek 8

## II) Montaż zewnętrznej obudowy przeciwprądu

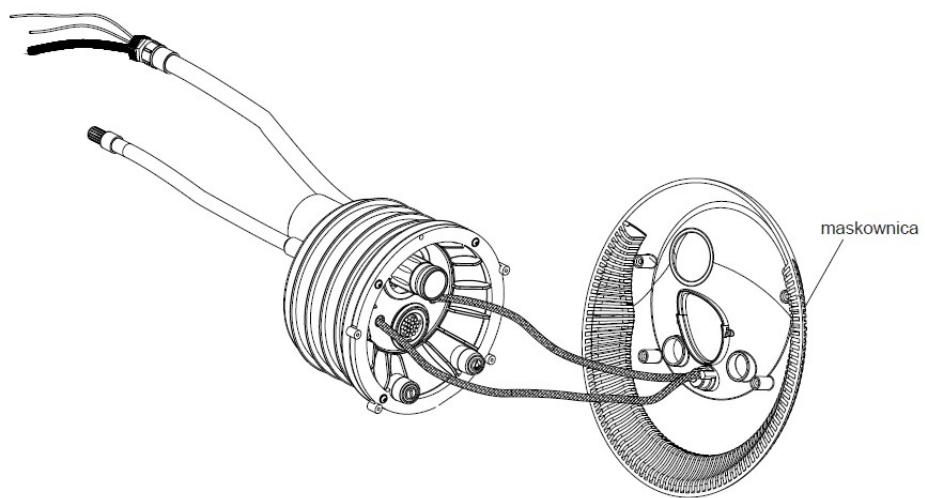
- Najpierw przeprowadź przezroczysty wąż powietrza  $\phi 5$  i przewód podświetlenia LED przez rurę łączącą, a następnie połącz dwa węże powietrza z wyłącznikiem pompy i przełącznikiem pneumatycznym podświetlenia basenowego (Rysunek 9).
- Przeprowadź dwa węże przez odpowiednie otwory w ramie podporowej; następnie za pomocą 4 śrub M6 zamocuj ramę podporową na obudowie (Rysunek 10).
- Podłącz węże wychodzące z obudowy do zaworu regulacji powietrza (Rysunek 11); (Uwaga: nie skręcaj).
- Zamontuj obudowę zewnętrzną na ramie podporowej, mocując ją za pomocą 4 śrub M5, a następnie zakryj otwór na śrubę plastikową zaślepką (Rysunek 12).



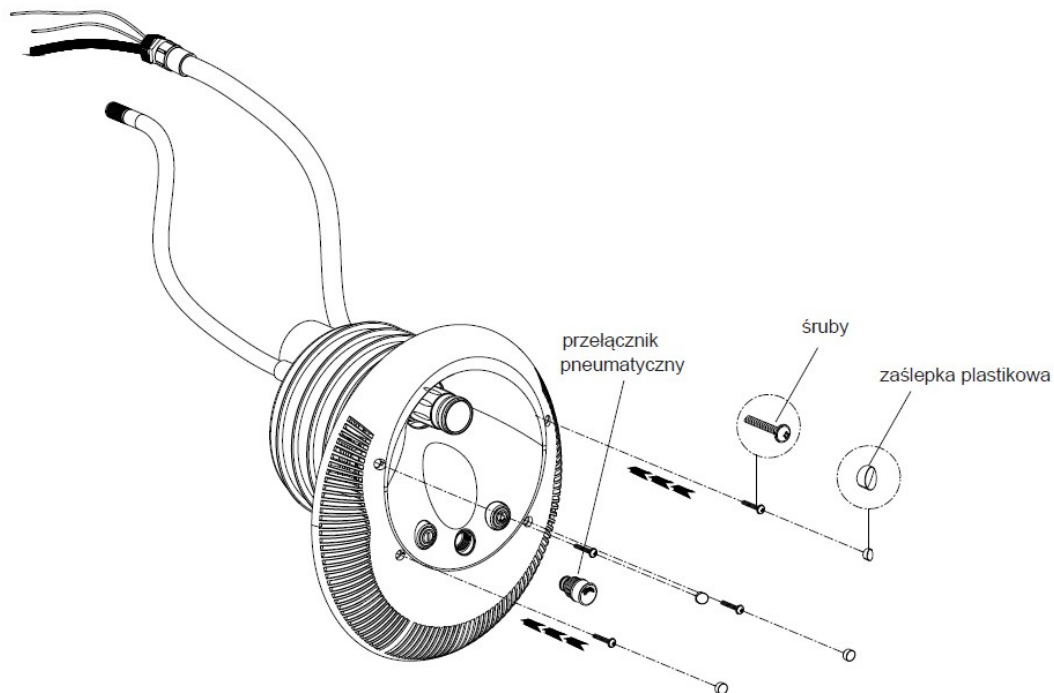
Rysunek 9



Rysunek 10



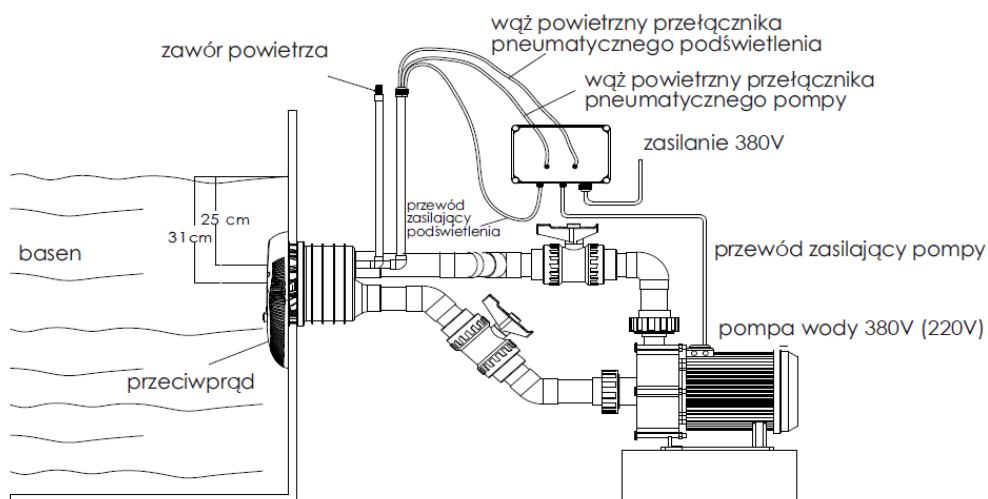
Rysunek 11



Rysunek 12

### III) Montaż przeciwprądu

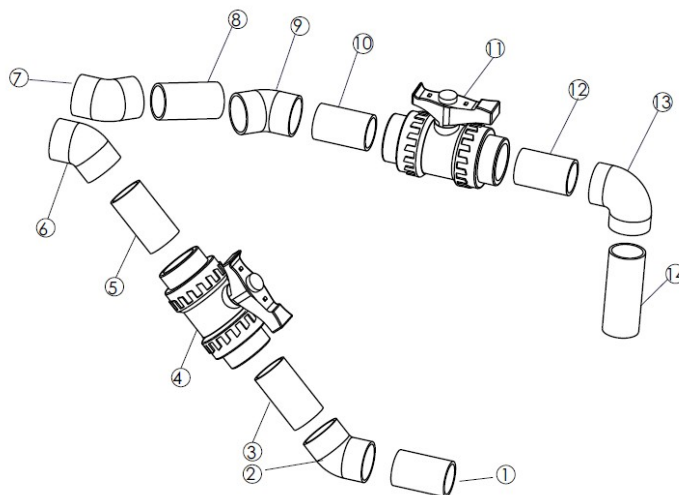
- 1) Cały schemat montażu pokazano na rysunku 13.
- 2) Patrz rysunki 14, 15, 16 przedstawiające schematy montażu orurowania dla różnych modeli.
- 3) Pompy i centrala powinny być montowane w suchych pomieszczeniach. Warunkiem obowiązkowym jest odprowadzenie wody w części dolnej.
- 4) W celu zapewnienia normalnego działania przełącznika pneumatycznego, odległość między basenem a centralą nie powinna przekraczać 3 metrów.
- 5) Wąż powietrzny powinien być zamontowany w rurce ochronnej. W razie potrzeby można go wymienić.
- 6) Połączenia elektryczne powinny być wykonane przez wykwalifikowanego elektryka.



Rysunek 13

L.p.	Specyfikacja
1	Rura PCV 2.5" * 175 mm
2	Kolano 2.5" (45°)
3	Rura PVC 2.5" * 105 mm
4	Zawór kulowy 2.5"
5	Rura PVC 2.5" * 105 mm
6	Kolano 2.5" (45°)
7	Kolano 2.5" (45°)
8	Rura PVC 2.5" * 120 mm
9	Kolano 2.5" (45°)
10	Rura PVC 2,5" * 105 mm
11	Zawór kulowy 2.5"
12	Rura PVC 2,5" * 105 mm
13	Kolano 2.5" (90°)
14	Rura PCV 2.5" * 175 mm

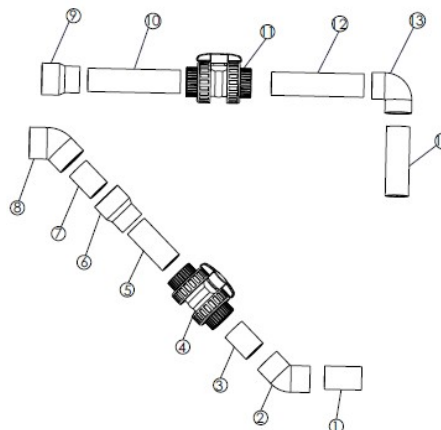
Należy przestrzegać powyższej sekwencji rurociągów



Rysunek 14  
(tylko dla pompy AFS40/50)

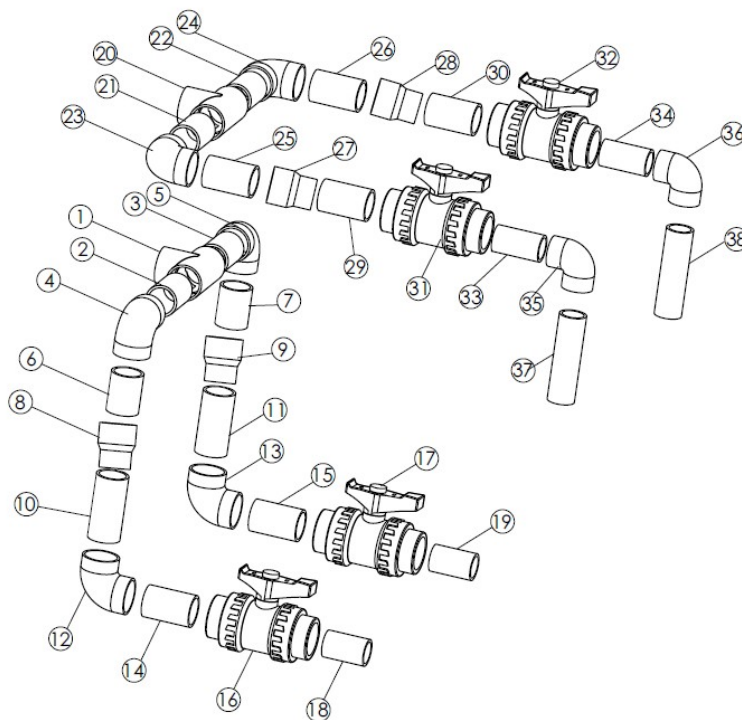
L.p.	Specyfikacja
1	Rura PCV 2" * 70 mm
2	Kolano 2" (45°)
3	Rura PCV 2" * 70 mm
4	Zawór kulowy 2"
5	Rura PCV 2" * 100 mm
6	Rura przejściowa 2.5" * 2"
7	Rura PVC 2.5" * 105 mm
8	Kolano 2.5" (45°)
9	Rura przejściowa 2.5" * 2"
10	Rura PCV 2" * 170 mm
11	Zawór kulowy 2"
12	Rura PCV 2" * 220 mm
13	Kolano 2" (90°)
14	Rura PCV 2" * 170 mm

Należy przestrzegać powyższej sekwencji rurociągów



Rysunek 15  
(tylko dla pompy SR30)

L.p.	Specyfikacja
1	Trójnik 2.5"
2	Rura PVC 2.5" * 105 mm
3	Rura PVC 2.5" * 105 mm
4	Kolano 2.5" (90°)
5	Kolano 2.5" (90°)
6	Rura PVC 2.5" * 105 mm
7	Rura PVC 2.5" * 105 mm
8	Rura przejściowa 2.5" * 2"
9	Rura przejściowa 2.5" * 2"
10	Rura PCV 2" * 95 mm
11	Rura PCV 2" * 95 mm
12	Kolano 2" (90°)
13	Kolano 2" (90°)
14	Rura PCV 2" * 125 mm
15	Rura PCV 2" * 125 mm
16	Zawór kulowy 2"
17	Zawór kulowy 2"
18	Rura PCV 2" * 70 mm
19	Rura PCV 2" * 70 mm
20	Trójnik 2.5"
21	Rura PVC 2.5" * 105 mm
22	Rura PVC 2.5" * 105 mm
23	Kolano 2,5" (90°)
24	Kolano 2,5" (90°)
25	Rura PVC 2.5" * 105 mm
26	Rura PVC 2.5" * 105 mm
27	Rura przejściowa 2.5" * 2"
28	Rura przejściowa 2.5" * 2"
29	Rura PCV 2" * 95 mm
30	Rura PCV 2" * 95 mm
31	Zawór kulowy 2"
32	Zawór kulowy 2"
33	Rura PCV 2" * 70 mm
34	Rura PCV 2" * 70 mm
35	Kolano 2" (90°)
36	Kolano 2" (90°)
37	Rura PCV 2" * 150 mm
38	Rura PCV 2" * 150 mm
Należy przestrzegać powyższej sekwencji rurociągów	



Rysunek 16  
(tylko dla pompy 2XSR30)

## 5) Instrukcja obsługi

- 1) Woda z basenu przez otwory znajdujące się za maskownicą dostaje się do pompy przeciwprądu, a następnie pod ciśnieniem jest dostarczana przez dyszę.
- 2) Przyciski włączania/wyłączania pompy i podświetlenia są zamontowane na maskownicy. Mogą być obsługiwane tylko poprzez ręczne naciskanie.
- 3) Kierunek strumienia wody może być regulowany poprzez obracanie dyszy w górę, w dół, w lewo i w prawo oraz obracanie dyszy również umożliwi regulację mocy strumienia.
- 4) Dopływ powietrza do wody jest regulowany za pomocą zaworu na maskownicy. Uwaga: przy obracaniu w kierunku przeciwnym do ruchu wskazówek zegara zawór może zostać poluzowany.
- 5) Przy prawidłowym podłączeniu trójfazowego prądu przemiennego obracanie wału silnika pompy powinno być dokonywane zgodnie ze strzałką na pokrywie wentylatora.

## 6) Konserwacja

- 1) Należy regularnie czyścić dyszę, pompę i powierzchnię centrali; sprawdzać pompę wody i obszar uszczelniający plastikowego pierścienia dyszy. Wymień w razie potrzeby.
- 2) Utrzymuj silnik w czystości, upewnij się, że w obszarze wentylacji (pokrywa wentylatora) nie ma żadnych przeszkód.
- 3) Podczas demontażu pompy przełącznik pompy powinien być zamknięty, a zasilanie wyłączone. Części powinny zostać wymienione przez wykwalifikowanego specjalistę. Informacje na temat uszczelniania połączeń rurowych pompy, wymiany uszczelnień mechanicznych i procedur instalacyjnych można znaleźć w niniejszej instrukcji.
- 4) Podczas konserwacji/naprawy w okresie zimowym poziom wody powinien być obniżony poniżej poziomu obudowy dyszy. Spuść całą wodę z instalacji wodociągowej.
- 5) Jeśli centrala ulegnie awarii, powinna być serwisowana przez wykwalifikowanych elektryków lub wykwalifikowany personel serwisowy. Szczegółowe informacje można znaleźć w instrukcji obsługi centrali.

### CENTRALA PRZECIWPRAŁDU

Model: SWJ-CB (220V / 380V / 110V)

Artykuł: 08080020 / 08080021/ 08080034



### SŁUŻY DO STEROWANIA PRZECIWPRAŁDEM EMAUX I POMPĄ.

#### Uwaga:

Centrala powinna być montowana przez wykwalifikowanego elektryka lub wykwalifikowaną osobę zgodnie z wymaganiami normy krajowej. Niewłaściwy montaż stwarza niebezpieczeństwo porażenia prądem, co może spowodować uszkodzenie mienia, poważne obrażenia, a nawet śmierć.

### WYŁĄCZ ZASILANIE PRZED ROZPOCZĘCIEM KONSERWACJI I NAPRAWY!

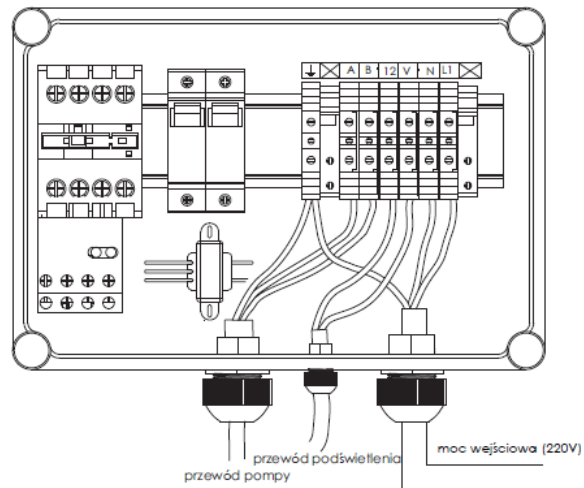
#### ZALECENIA DOTYCZĄCE MONTAŻU

- 1) Centrala powinna być montowana w suchym miejscu.
- 2) Zamocuj centralę. Następnie podłącz pompę i przewód zasilający podświetlenia do centrali zgodnie ze schematem elektrycznym.
- 3) Podłącz dwa przezroczyste węże powietrza do odpowiednich przełączników pneumatycznych.

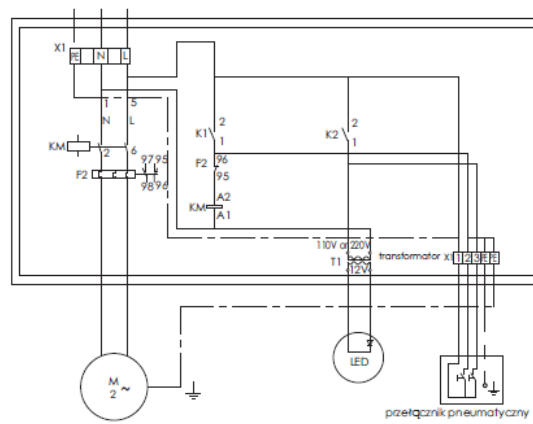
#### PARAMETRY TECHNICZNE

Napięcie wejściowe	220V / 380V / 110V
Napięcie wyjściowe podświetlenia	AC 12V
Napięcie wyjściowe pompy	220V / 380V / 110V
Moc podświetlenia	1 W
Moc pompy	4 kW

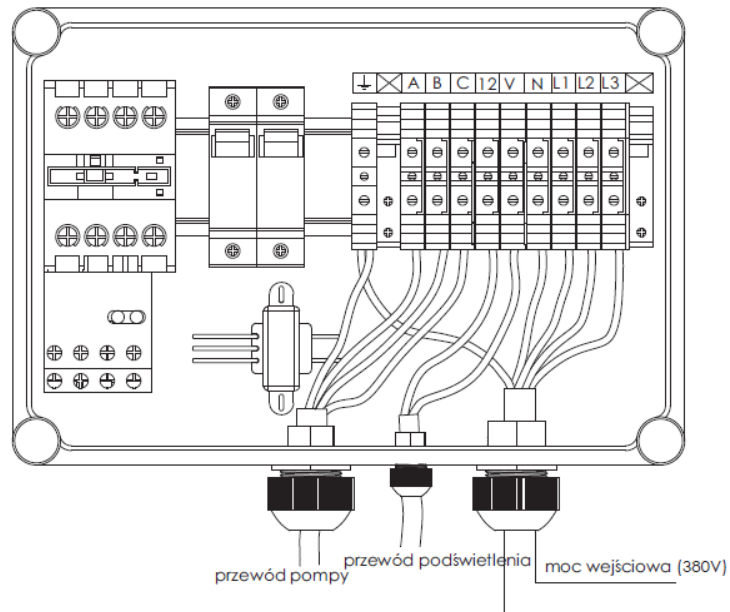
## SCHEMAT PODŁĄCZENIA CENTRALI I SCHEMAT ELEKTRYCZNY



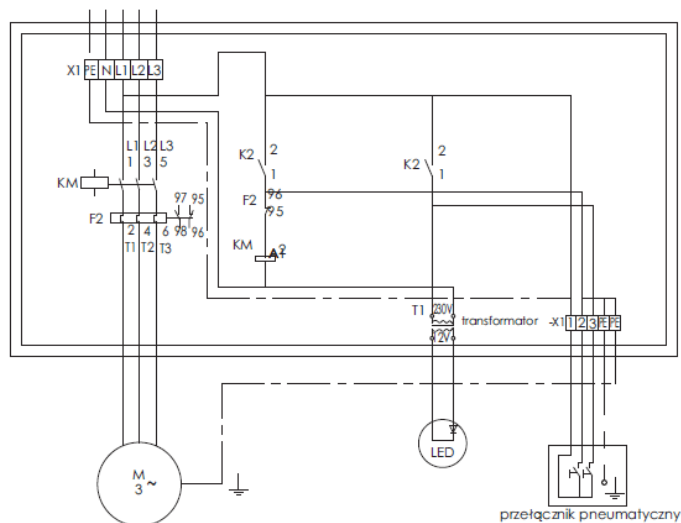
SCHEMAT PODŁĄCZENIA CENTRALI 220V/110V



SCHEMAT ELEKTRYCZNY PRZECIWPRAŁDU 220V/50Hz, 110V/60Hz

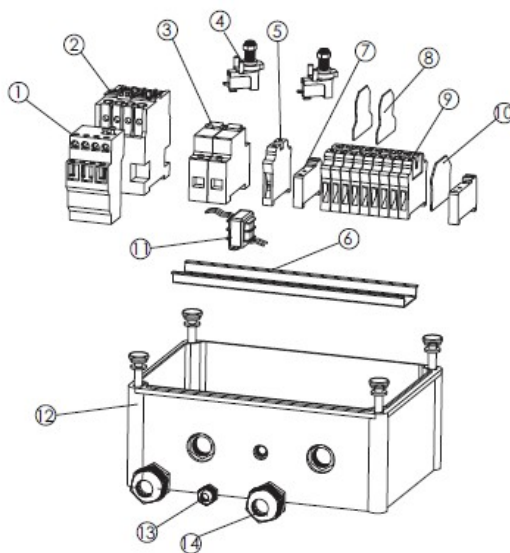


SCHEMAT PODŁĄCZENIA CENTRALI (380V)



SCHEMAT ELEKTRYCZNY PRZECIWPRAŁDU 380V/50Hz

### CZĘŚCI ZAMIENNE



L.p.	Numer części	Nazwa	Ilość
1	04014099	Przełącznik przeciążeniowy termiczny	1
2	04014100	Stycznik AC (220V)	1
	04014121	Stycznik AC (110V)	
3	04014101	Przerywacz	2
4	04014103	Wyłącznik pneumatyczny	2
5	04014102	Zacisk uziemiający	1
6	04014019	Prowadnica	1
7	04014104	Elementy mocowania zacisków	2
8	04014107	Płyta	3
9	04014108	Zacisk instalacji elektrycznej	2
11	04014109	Transformator (220 V)	1
	04014122	Transformator (110 V)	
12	04014110	Centrala	1
13	04014013	Wejście kablowe	1
14	04014085	Wejście kablowe	2