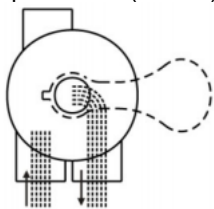


POZYCJA ZAWORU

Pozycja zaworu	Funkcja
FILTER	Normalna filtracja
BACKWASH	Czyszczenie filtra przez przepływ wsteczny
RINSE	Płukanie filtra
WASTE	Obejście filtra. Służy do wypompowywania zanieczyszczeń lub spuszczenia wody
RECIRCULATE	Cyrkulacja wody w systemie z pominięciem filtra
CLOSED	Blokuje wszystkie przepływy wody do filtra lub basenu.

FILTER (FILTR)

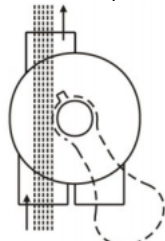
opróżnianie (drenaż)



wlot wylot

WASTE (DRENAŻ)

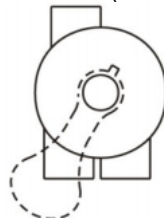
opróżnianie (drenaż)



wlot wylot

CLOSED (ZAMKNIĘTE)

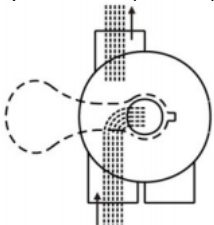
opróżnianie (drenaż)



wlot wylot

BACKWASH (PŁUKANIE WSTECZNE)

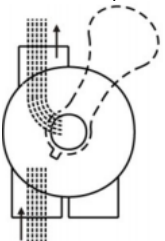
opróżnianie (drenaż)



wlot wylot

RINSE (PŁUKANIE)

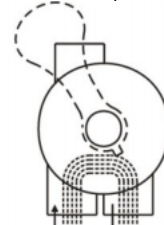
opróżnianie (drenaż)



wlot wylot

RECIRCULATE (RECYRKULACJA)

opróżnianie (drenaż)



wlot wylot

OSTRZEŻENIE

⚠ Filtr działa pod wysokim ciśnieniem. Podczas serwisowania dowolnej części układu cyrkulacji (zacisk, pompa, filtr, zawory itp.) powietrze może dostać się do układu i ulec sprężeniu. Sprężone powietrze może wypchnąć pokrywę lub zawór, co może spowodować poważne obrażenia, śmierć lub uszkodzenie sprzętu.

⚠ Przed zmianą położenia zaworu należy wyłączyć pompę.

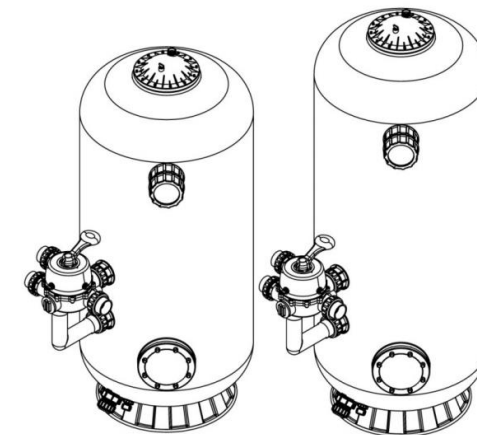
⚠ Aby zapobiec uszkodzeniu pompy i zapewnić prawidłowe działanie systemu, należy regularnie czyścić filtr siatkowy pompy i kosze skimmera.

⚠ Nie wolno przekręcać śrub połączenia kołnierзовego podczas pracy pompy.



INSTRUKCJA OBSŁUGI

Modele: SDB700-1.0, SDB800-1.0,
SDB900-1.0, SDB1000-1.0,
SDB700-1.2, SDB800-1.2,
SDB900-1.2, SDB1000-1.2



Zasada działania

Filtr wykorzystuje specjalny piasek do usuwania cząstek zanieczyszczeń z wody. Piasek filtracyjny pełni funkcję wypełniacza filtra i jest ładowany do zbiornika filtracyjnego. Gdy zawór znajduje się w pozycji FILTER, woda basenowa zawierająca cząsteczki brudu jest zasysana przez zawór sterujący filtra. Przechodząc przez filtr, cząsteczki brudu są zatrzymywane i filtrowane przez podkładkę z piasku. Oczyszczona woda wraca na dno zbiornika filtracyjnego i dostaje się do rurociągu przez zawór sterujący. Proces ten jest powtarzany w sposób ciągły w trybie automatycznym. Proces czyszczenia i cyrkulacji wody odbywa się w tej kolejności.

Stopniowo brud gromadzi się w zbiorniku filtracyjnym. Ciśnienie w zbiorniku wzrasta, co prowadzi do oporu przepływu wody. Oznacza to, że filtr musi zostać przepłukany. Aby przepłukać filtr, przekręć pokrętkę zaworu sterującego do pozycji "Backwash". Przepływ wody zmieni kierunek i woda będzie przepływać z dna zbiornika w górę przez piasek, wyrzucając brud i zanieczyszczenia do przewodu spustowego. Po zakończeniu płukania wstecznego filtr należy ustawić w trybie "Płukanie" i pozostawić działającą pompę na okres od 30 do 60 sekund, po czym zawór sterujący należy ustawić w pozycji "Filtr".

Montaż

Do montażu potrzebne są następujące narzędzia: śrubokręt, szczypce i plastikowa uszczelka złącza rurowego.

- Zainstaluj filtr na płaskiej płycie betonowej lub innej twardej powierzchni. Filtr siatkowy należy zamontować w taki sposób, aby w razie potrzeby możliwy był dostęp do połączeń rurowych i zaworu sterującego.
- Wsymp piasek do filtra przez górny otwór.
 - Poluzuj połączenie kołnierżowe i wyjmij zawór sterujący filtra (jeśli został wcześniej zainstalowany).
 - Przykryj dętkę plastikową osłoną, aby zapobiec przedostawaniu się piasku do środka.
 - Zaleca się napełnienie zbiornika do połowy wodą. Ochroni to wewnętrzne dysze przed nadmiernym ciśnieniem.
 - Ostrożnie wsyp odpowiednią ilość piasku o określonej frakcji. (Rura centralna powinna pozostać na środku otworu). Następnie wyrównaj powierzchnię piasku, który powinien zajmować połowę zbiornika filtracyjnego. Zdejmij pokrywę z rury wewnętrznej.

3. Podłącz zawór sterujący filtra do zbiornika filtra.
- a) Włóż zawór sterujący filtra (z pierścieniem uszczelniającym) do szyjki zbiornika za pomocą 12 śrub wstępnie zainstalowanych w otworach wokół zaworu. Rura centralna musi wpaść do otworu w dolnej części zaworu.
- b) Załóż nakrętki i podkładki na wszystkie śruby, a następnie dokręć je kluczem.
- c) Ostrożnie wkręć czujnik ciśnienia (z pierścieniem uszczelniającym) w gwintowany otwór w korpusie zaworu. Nie dokręcaj zbyt mocno.
- d) Podłącz pompę do gwintowanego otworu zaworu sterującego oznaczonego "PUMP".
4. Podłącz rurę powrotną do portu zaworu sterującego oznaczonego "RETURN" i wykonaj wszystkie niezbędne połączenia rurowe, przewód ssący do pompy, przewód spustowy itp.
5. Wykonaj podłączenia elektryczne do pompy zgodnie z instrukcją dostarczoną z pompą.
6. Sprawdź szczelność wszystkich połączeń, aby zapobiec wyciekom wody.

WYMIARY GŁÓWNE

Tabela wymiarów

Model	Wysokość, mm A	Średnica, mm B	Średnica zaworu, cale	Waga, kg
SDB700-1.0	1672	700	2"	576
SDB800-1.0	1702	800	2"	800
SDB900-1.0	1735	900	2"	800
SDB1000-1.0	1813	1000	2"	995
SDB700-1.2	1872	700	2"	576
SDB800-1.2	1902	800	2"	800
SDB900-1.2	1935	900	2"	800
SDB1000-1.2	2013	1000	2"	995

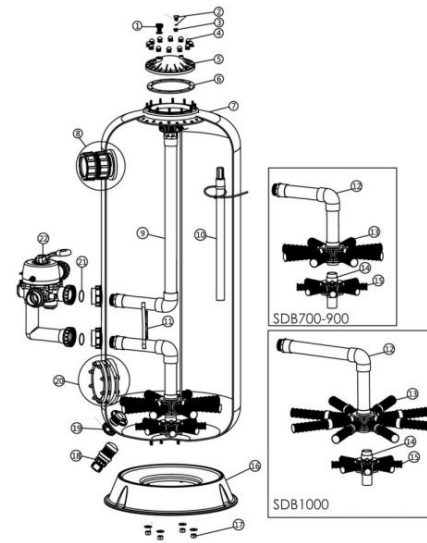
Frakcja piasku: 0,5 + 0,8 mm

Uruchamianie

1. Upewnij się, że zbiornik filtra jest wypełniony wystarczającą ilością piasku, a wszystkie połączenia są prawidłowo wykonane i uszczelnione.
2. Przekręć pokrętkę zaworu do pozycji "Backwash". Aby zapobiec uszkodzeniu uszczelki zaworu sterującego, zawsze obracaj pokrętkę w dół przed jego przekręceniem.
3. Napełnij i uruchom pompę zgodnie z instrukcjami pompy (przewody ciśnieniowy i powrotny muszą być otwarte), napełniając zbiornik filtra wodą. Gdy tylko woda wypłynie z przewodu wylotowego, rozpocznij odcieczanie. Po upływie minuty wyłącz pompę. Zaleca się wstępne przepłukanie filtra przepływem powrotnym w celu usunięcia wszelkich zanieczyszczeń lub drobnych cząstek piasku.
4. Wyłącz pompę i ustaw zawór w pozycji "RINSE" (Płukanie). Uruchom pompę i odczekaj 30-60 sekund, aż woda się oczyści. Wyłącz pompę, przekręć zawór do pozycji "FILTER" i ponownie uruchom pompę. Teraz filtr działa normalnie, oczyszczając wodę z zanieczyszczeń.
5. Wyreguluj zawory ssący i zwrotny, aby uzyskać żądany przepływ wody. Sprawdź system i filtr pod kątem wycieków, a połączenia pod kątem szczelności.
6. Po wyczyszczeniu filtra należy odczytać wskazania manometru. Odczyty mogą się różnić w zależności od basenu, pompy i rurociągów. Gdy filtr oczyszcza wodę, wewnątrz filtra zbierają się zanieczyszczenia, które mogą zwiększyć ciśnienie i zmniejszyć przepływ wody. Gdy ciśnienie przekroczy wartość początkową o 0,3+0,4 bara, wymagane jest płukanie wsteczne filtra nie (patrz pozycja zaworu BACKWASH)

Uwaga: Podczas wstępnego czyszczenia wody może być wymagane dokładne płukanie wsteczne ze względu na wysoki poziom zanieczyszczenia wody.

Wymiana części filtra



Nr	Numer	Opis	Ilość
1	89010701	Zawór powietrza	1
2	89021703	Korek spustowy z pierścieniem uszczelniającym	1
3	01111048	Złącze manometru	1
4	89010601	03013003 Nakrętka M8* 12 szt. 03012003 Podkładka M8* 12 szt.	1
5	01172005	Pokrywa	1
6	02011126	Uszczelka	1
	89013801	Zbiornik filtracyjny SDB700-1.0M	1
	89013815	Zbiornik filtracyjny SDB700-1.2M	1
	89013802	Zbiornik filtracyjny SDB800-1.0M	1
	89013816	Zbiornik filtracyjny SDB800-1.2M	1
	89013803	Zbiornik filtracyjny SDB900-1.0M	1
	89013817	Zbiornik filtracyjny SDB900-1.2M	1
	89013804	Zbiornik filtracyjny SDB1000-1.0M	1
	89013818	Zbiornik filtracyjny SDB1000-1.2M	1
8	89012842	Wziernik (do filtrów serii SDB)	1
	89013805	Górny króciec wewnątrz zbiornika SDB700-1M	1
	89013819	Górny króciec wewnątrz zbiornika SDB700-1.2M	1
	89013806	Górny króciec wewnątrz zbiornika SDB800-1M	1
	89013820	Górny króciec wewnątrz zbiornika SDB800-1.2M	1
	89013807	Górny króciec wewnątrz zbiornika SDB900-1M	1
	89013821	Górny króciec wewnątrz zbiornika SDB900-1.2M	1
	89013808	Górny króciec wewnątrz zbiornika SDB1000-1M	1
	89013822	Górny króciec wewnątrz zbiornika SDB 1000-1.2M	1
10	89013813	Rura wydechowa 1.0M	1
	89013827	Rura wydechowa 1,2 M	1
11	01111090	Nadproże 2.0	1
	89013809	Króciec dolny wewnątrz zbiornika SDB700-1.0M	1
	89013823	Króciec dolny wewnątrz zbiornika SDB700-1.2M	1
	89013810	Króciec dolny wewnątrz zbiornika SDB700-1.0M	1
	89013824	Króciec dolny wewnątrz zbiornika SDB700-1.2M	1
	89013811	Króciec dolny wewnątrz zbiornika SDB900-1.0M	1
	89013825	Króciec dolny wewnątrz zbiornika SDB900-1.2M	1
	89013812	Króciec dolny wewnątrz zbiornika SDB 1000-1.0M	1
	89013826	Króciec dolny wewnątrz zbiornika SDB1000-1.2M	1
	01172010	Dysze (185 mm) do SDB700 SDB800	8
13	01172011	Dysze (233 mm) do SDB900	8
	89010613	Dysze (185 mm + 129 mm)	8
14	89013828	Filtr dolny 1.5"	1
15	01172007	Dysze (115 mm)	8
	01161066	Wspornik dla SDB700	1
	01161067	Wspornik dla SDB800	1
	01161068	Wspornik dla SDB900	1
16	01161069	Wspornik dla SDB1000	1
17	89013829	03013019 Nakrętka M12*4Ps; +03012014 Podkładka M12*4Ps	1
18	78010107	Korek spustowy wody	1
19	89012807	Korek spustowy 2,0" do usuwania piasku	1
20	89013814	Otwór inspekcyjny do filtra SDB	1
21	02020016	Pierścień uszczelniający	1
22	88280806	Zawór 2,0" z mocowaniem bocznym	1

Części zamienne do zaworu wieloportowego

Nr	Numer	Opis	Ilość
1	01013003	Uchwyt	1
2	03018008	Kolek	1
3	01181027	Podkładka	1
4	01051026	Pokrywa	1
5	89280301	Śruba z nakrętką	10
6	01111048	Złącze manometru/ ogranicznika	1
7	89021703	Korek spustowy z uszczelką	1
8	06011029	Wskaźnik ciśnienia oleju z uszczelką (40Psi)	1
9	02011007	Pierścień uszczelniający dla wirnika zaworu	8
10	01051033	Złącze 2,0" (białe)	3
11	01171154	Przyłącze	3
12	01051032	Nakrętka zaciskowa (biała)	3
13	02011009	Pierścień uszczelniający do pokrywy zaworu	1
14	01181002	Podkładka pod sprężynę	1
15	02011022	Pierścień uszczelniający do pokrywy zaworu	2
16	03014014	Sprężyna zaworu	1
17	01021002	Wirnik zaworu	1
18	02311003	Spider	1
19	01051027	Obudowa zaworu (biały)	1
20	89280104	Wziernik z pierścieniem uszczelniającym	1
21	02011011	Pierścień uszczelniający	1
22	01051035	Złącze (białe)	1
23	01051028	Nakrętka łącząca (biała)	2
24	02011010	Pierścień uszczelniający do adaptera	1
25	01051029	Trzpień zaworu (biały)	2
26	01051195	Króciec (biały)	1
27	01171035	Adapter	1

