

TELSA® 15

ODKURZACZ BEZPRZEWODOWY

Z AKUMULATOREM



EV15

Nowe produkty basenowe

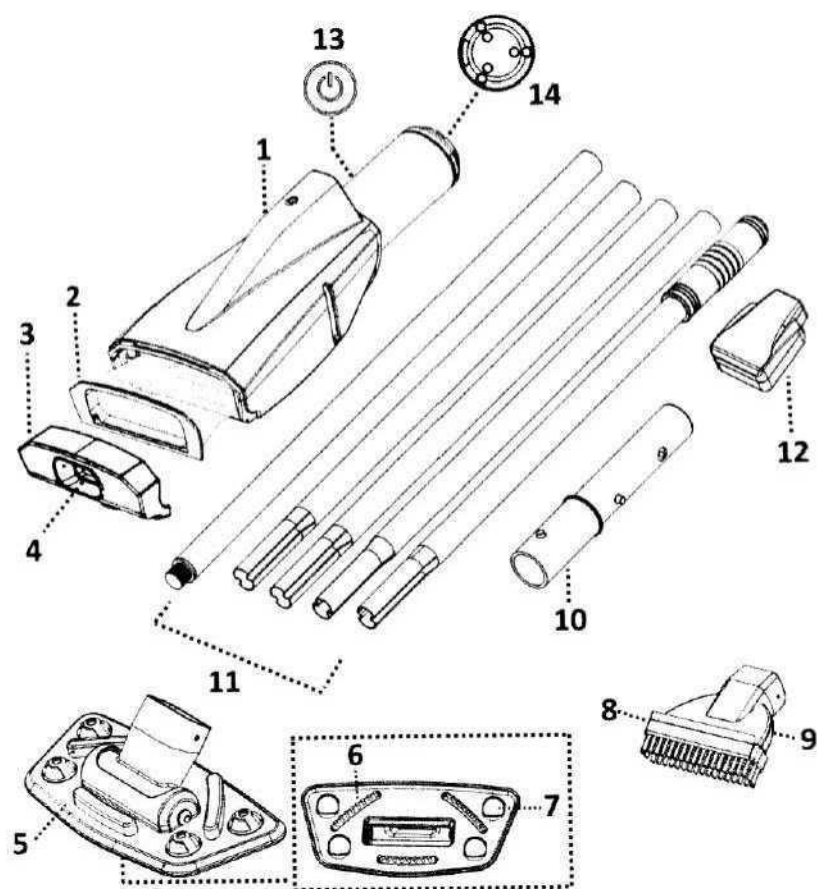
Spis treści

LOKALIZACJA CZĘŚCI	str.3
OSTRZEŻENIA I INSTRUKCJE BEZPIECZEŃSTWA	str.4
PIERWSZE KROKI Z ODKURZACZEM	str.7
Ładowanie baterii akumulatorowej	str.7
Konfigurowanie odkurzacza przed jego użyciem	str.9
Montaż dyszy ssącej	str.9
Montaż łącznika drążka	str.9
Montaż drążka	str. 10
Montaż drążka teleskopowego (nie jest zawarty w zestawie)	str. 10
OBSŁUGA ODKURZACZA	str. 11
CZYSZCZENIE FILTRA	str.12
KONSERWACJA I PRZECHOWYWANIE	str. 13
UTYLIZACJA BATERII	str. 14
Usuwanie baterii akumulatorowej	str. 15
WYKRYWANIE I USUWANIE USTEREK	str. 17

Uwaga: Zdjęcia urządzenia/części urządzenia w tej instrukcji

podane wyłącznie w celach informacyjnych. Zakupione urządzenie/części urządzenia mogą różnić się od przedstawionych na zdjęciach.

LOKALIZACJA CZĘŚCI



1	Obudowa	8	Szczotka ruchoma
2	Filtr workowy	9	Płaska dysza ssąca
3	Pokrywa przednia	10	Rura przedłużająca
4	Kłapa dyszy	11	Segmenty rur
5	Obrotowa dysza ssąca	12	Przejściówka do ładowarki
6	Szczotka	13	Przycisk Włącz/Wyłącz
7	Koła	14	Płytkę stykowa ładowarki

Akumulator: akumulator litowo-jonowy, 2000 mAh, 7,4 V, 14,8 W

Napięcie ładowania: DC 8,4 V, 1,0 A Silnik: DC 7,2 V

OSTRZEŻENIA I INSTRUKCJE BEZPIECZEŃSTWA

Zapoznaj się i postępuj zgodnie ze wszystkimi instrukcjami zawartymi w tej instrukcji i na etykietach na

odkurzaczu. Niezastosowanie się do tego może spowodować poważne obrażenia.

OSTRZEŻENIE!

- Odkurzacza ręcznego NIE NALEŻY TRAKTOWAĆ JAK ZABAWKĘ! Odkurzacze i jego akcesoria należy przechowywać w miejscu niedostępnym dla dzieci.
- Nigdy nie pozwalaj dzieciom obsługiwać odkurzacza.
- Odkurzacze ten może być używany przez osoby o ograniczonych zdolnościach fizycznych, sensorycznych lub umysłowych lub nieposiadające doświadczenia i wiedzy, jeśli zostały poinstruowane na temat użytkowania urządzenia lub są nadzorowane przez osoby odpowiedzialne za ich bezpieczeństwo.
- Przed rozpoczęciem pracy upewnij się, że odkurzacze jest całkowicie zanurzony w wodzie basenowej. Minimalny poziom wody wymagany do działania urządzenia musi znajdować się powyżej przycisku zasilania odkurzacza, gdy jest on trzymany w pozycji pionowej. Używanie odkurzacza w basenie bez zanurzenia w wodzie może spowodować uszkodzenie urządzenia i unieważnienie gwarancji.
- Maksymalna głębokość robocza w wodzie wynosi 2 metry (6,5 stopy).
- Temperatura wody w basenie: od 5°C (41°F) do 35°C (95°F)
- NIE używaj listew zasilających.
- Podłącz zewnętrzny adapter do źródła zasilania przez wyłącznik różnicowoprądowy (RCD). W przypadku jakichkolwiek pytań skonsultuj się z wykwalifikowanym specjalistą.
- NIE WOLNO używać odkurzacza ręcznego w przypadku wykrycia jakichkolwiek usterek.
- Wymień uszkodzone części tak szybko, jak to możliwe. Używaj wyłącznie części certyfikowanych przez producenta lub dystrybutora.
- Przed odłączeniem odkurzacza ręcznego od ładowarki wyłącz zasilanie, odłącz zewnętrzny adapter od zasilania przed odłączeniem odkurzacza ręcznego od ładowarki.
- Przed przystąpieniem do konserwacji odkurzacza, np. czyszczenia filtra, odłącz go od zasilania.
- Odłącz odkurzacze od ładowarki i upewnij się, że jest wyłączony przed przystąpieniem do serwisowania.
- Zainstalowana bateria to akumulator litowo-jonowy. Nie wymieniaj baterii samodzielnie!
- Odkurzacze ręczny może być używany wyłącznie z zewnętrznym adapterem dostarczonym z tym urządzeniem.
- NIE WOLNO używać odkurzacza ręcznego, gdy w basenie znajdują się ludzie/zwierzęta

domowe.

- NIE UŻYWAJ odkurzacza bez kompletnego worka filtracyjnego. Spowoduje to unieważnienie gwarancji.
- Zagrożenie zasysaniem. Odkurzacze ręczne wytwarzają ssanie. Nie dopuszczaj do kontaktu włosów, ciała lub luźnej odzieży z dyszą ssącą podczas pracy odkurzacza.
- Nigdy nie wkładaj części ciała, odzieży ani innych przedmiotów do otworów i ruchomych części odkurzacza ręcznego.

NIE WOLNO używać odkurzacza do zbierania substancji toksycznych, łatwopalnych lub palnych cieczy, takich jak benzyna, ani nie używać odkurzacza w obecności wybuchowych lub łatwopalnych oparów.

- Nigdy nie próbuj samodzielnie rozmontować odkurzacza ręcznego.
- W żadnym wypadku nie należy próbować rozmontować odkurzacza ręcznego, samodzielnie wymieniać wirnika, silnika i akumulatora.
- Nigdy nie wkładaj przedmiotów do wirnika tak, aby go dotykały.

Zewnętrzny adapter i ładowarka:

- Wyłącznie do użytku domowego.
- Nie używaj zewnętrznego adaptera i ładowarki do innych celów niż ładowanie akumulatora odkurzacza ręcznego, który jest zawarty w zestawie z odkurzaczem.
- Nie używaj zewnętrznego adaptera i ładowarki na zewnątrz ani nie wystawiaj ich na działanie opadów atmosferycznych, wilgoci, płynów lub ciepła.
- Przechowuj zewnętrzny adapter i ładowarkę w miejscu niedostępnym dla dzieci.
- Nie używaj zewnętrznego adaptera i ładowarki w przypadku wykrycia jakichkolwiek usterek.
- NIE WOLNO dotykać zewnętrznego adaptera i ładowarki mokrymi rękami.
- NIE dotykaj odkurzacza ręcznego, zewnętrznego adaptera i ładowarki mokrymi rękami podczas ładowania nie mając na sobie butów.
- Podczas przechowywania zewnętrzny adapter powinien być odłączony od źródła zasilania.
- Nie rozmontowuj zewnętrznego adaptera i ładowarki.
- Jeśli przewód zasilający jest uszkodzony, musi zostać wymieniony przez producenta, jego przedstawiciela serwisowego lub wykwalifikowanego specjalistę, aby uniknąć obrażeń.
- Przed ładowaniem upewnij się, że powierzchnie odkurzacza ręcznego i ładowarki są całkowicie suche.

OSTRZEŻENIE!

- Odkurzacz ręczny jest przeznaczony wyłącznie do użytku pod wodą; nie nadaje się do uniwersalnego użytku. NIE używaj odkurzacza do czyszczenia obiektów innych niż baseny.
- Używaj wyłącznie markowych akcesoriów sprzedawanych w zestawie z produktem.
- NIE używaj odkurzacza ręcznego zaraz po czyszczeniu basenu pływackiego. Zaleca się, aby po tej procedurze odczekać 24-48 godzin aż woda odstanie.
- Nie zaleca się używania tego odkurzacza ręcznego jednocześnie z innym odkurzaczem.
- Nie usuwaj twardych i ostrych przedmiotów za pomocą odkurzacza ręcznego. Mogą uszkodzić odkurzacz i filtr.
- Zachowaj ostrożność podczas czyszczenia schodów basenowych.
- Używaj ładowarki tylko zgodnie z przeznaczeniem określonym w instrukcji.
- Aby uniknąć uszkodzenia zewnętrznego zasilacza i przewodu, nie przenoś odkurzacza ręcznego trzymając go za przewód i nie ciągnij za przewód, aby odłączyć urządzenie od źródła zasilania.
- Akumulator odkurzacza ręcznego należy ładować w pomieszczeniu, w suchym i czystym miejscu z dobrą wentylacją, w temperaturze otoczenia od 5°C (41°F) do 35°C (95°F).
- NIE ładuj akumulatora odkurzacza ręcznego dłużej niż 20 godzin.
- Jeśli odkurzacz ręczny nie będzie używany przez dłuższy czas, odłącz go od ładowarki. Następnie przetrzyj powierzchnie odkurzacza i jego akcesoriów wilgotną szmatką i pozostaw do wyschnięcia. Naładuj akumulator odkurzacza ręcznego do pełna przed jego przechowywaniem. Przechowuj urządzenie w dobrze wentylowanym miejscu, z dala od bezpośredniego światła słonecznego, ciepła, źródeł zapłonu, chemikaliów oraz poza zasięgiem dzieci. Nigdy nie pozostawiaj odkurzacza podłączonego do sieci podczas dłuższego przechowywania. Naładuj akumulator odkurzacza co najmniej raz na trzy miesiące.

Powyższe ostrzeżenia i przestrogi nie obejmują wszystkich możliwych przypadków wystąpienia zagrożeń i/lub poważnych obrażeń. Właściciele basenów zawsze powinni zachowywać szczególną ostrożność i zdrowy rozsądek podczas używania urządzenia.

PIERWSZE KROKI Z ODKURZACZEM RĘCZNYM

WAŻNA UWAGA: naładuj baterię do pełna przed pierwszym użyciem.

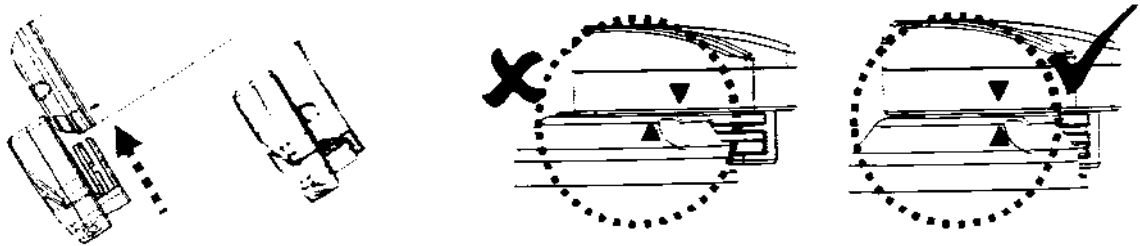
Ładowanie baterii akumulatorowej

OSTRZEŻENIE!

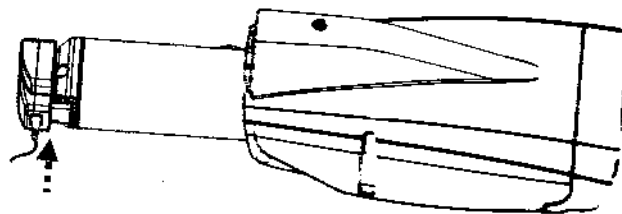
- Ładowanie powinno odbywać się w dobrze wentylowanym miejscu, z dala od bezpośredniego

światła słonecznego, ciepła, źródeł zapłonu i w temperaturze otoczenia od 5°C (41°F) do 35°C (95°F).

- Nie używaj zewnętrznego adaptera i ładowarki, jeśli zostaną znalezione jakiegokolwiek uszkodzenia.
 - Używaj tylko oryginalnego zewnętrznego adaptera.
 - Przed ładowaniem upewnij się, że powierzchnie odkurzacza ręcznego i ładowarki są całkowicie suche.
1. Zamontuj urządzenie na płaskiej powierzchni. Włóż i przesunź zatrzask ładowarki do rowka z tyłu obudowy głównej, aż się zatrzyma. Upewnij się, że styki dobrze przylegają.



2. Podłącz gniazdo adaptera zewnętrznego do ładowarki w jej tylnej części.



OSTRZEŻENIE!

- NIE WOLNO dotykać odkurzacza ręcznego, zewnętrznego adaptera i ładowarki mokrymi rękami podczas ładowania nie mając na sobie butów.
- Podłącz zewnętrzny adapter do źródła zasilania przez wyłącznik różnicowoprądowy (RCD).
- Naładuj akumulator odkurzacza ręcznego za pomocą dostarczonego markowego zewnętrznego adaptera.
- NIE używaj listew zasilających.
- Naładuj baterię do pełna przed pierwszym użyciem.
- Ładowanie powinno odbywać się w dobrze wentylowanym miejscu, z dala od bezpośredniego światła słonecznego, ciepła, źródeł zapłonu i w temperaturze otoczenia od 5°C (41°F) do 35°C (95°F).
- Po zakończeniu ładowania zawsze odłączaj zewnętrzny adapter od źródła zasilania.

- NIE ładuj akumulatora odkurzacza ręcznego dłużej niż 20 godzin.
- Natychmiast wyłącz zasilanie i odłącz zewnętrzny adapter od źródła zasilania, jeśli wykryty zostanie następujący stan:
 - nadmierny lub nienormalny dźwięk;
 - nadmierne wytwarzanie ciepła;
 - deformacja, pęknięcia i wycieki;
 - pojawienie się dymu.
- 1. Przed ładowaniem akumulatora odkurzacza ręcznego upewnij się, że jest wyłączony.
- 2. Podłącz zewnętrzny adapter do zasilania. Gdy tylko bateria odkurzacza ręcznego zacznie się ładować, kontrolka na zewnętrznym adapterze zmieni kolor na czerwony. Pełne naładowanie trwa zwykle 4-5 godzin. Podświetlona kontrolka zmienia kolor na zielony, gdy akumulator odkurzacza ręcznego jest prawie całkowicie naładowany. Uwaga: Jeśli silnik generuje nienormalny dźwięk, natychmiast wyłącz urządzenie, naciskając przycisk ON/OFF. Niezastosowanie się do tego może spowodować uszkodzenie uszczelnienia wału/silnika i unieważnienie gwarancji.
Uwaga: Przed pierwszym użyciem naładuj do pełna akumulator odkurzacza ręcznego (około 4-5 godzin).
- 3. Jeżeli akumulator odkurzacza jest naładowany, odłącz zewnętrzny adapter od źródła zasilania, a także gniazdo od ładowarki.
- 4. Odłącz ładowarkę od odkurzacza ręcznego.

Z reguły odkurzacz może pracować do 45 minut przy pełnym naładowaniu (przez 4-5 godzin).

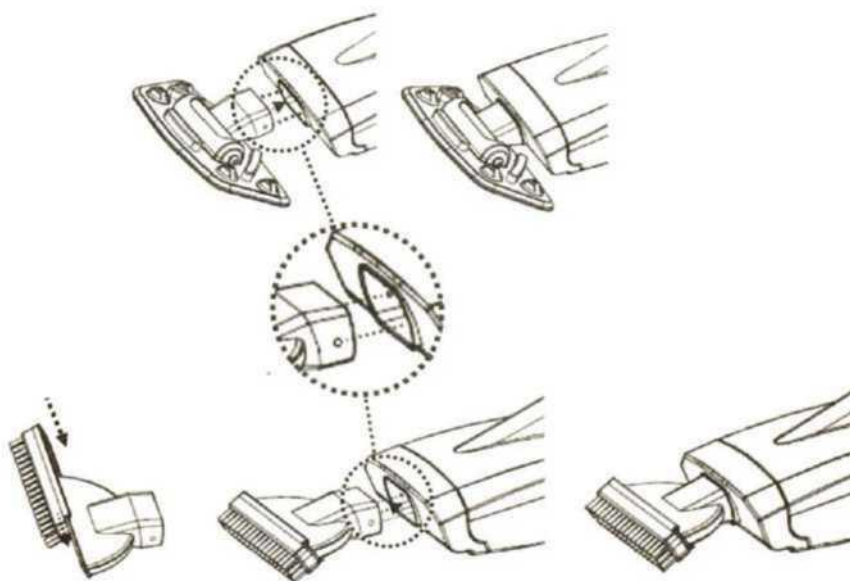
Uwaga: Regularnie czyść filtr. Zbyt dużo zanieczyszczeń wewnątrz filtra zwiększy obciążenie silnika, skracając jego żywotność.

Uwaga: akumulator litowo-jonowy jest klasyfikowany jako element zużywalny. Ma ograniczoną żywotność i stopniowo traci zdolność do utrzymywania ładunku. Dlatego żywotność baterii odkurzacza będzie się stopniowo zmniejszać z powodu wielokrotnego ładowania i rozładowywania podczas użytkowania.

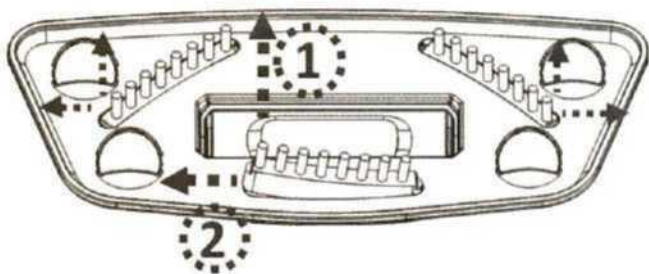
Uwaga: należy pozostawić odkurzacz w stanie beczynny przez 30-40 minut przed ponownym naładowaniem.

Konfigurowanie odkurzacza przed pracą

Montaż dyszy ssącej.



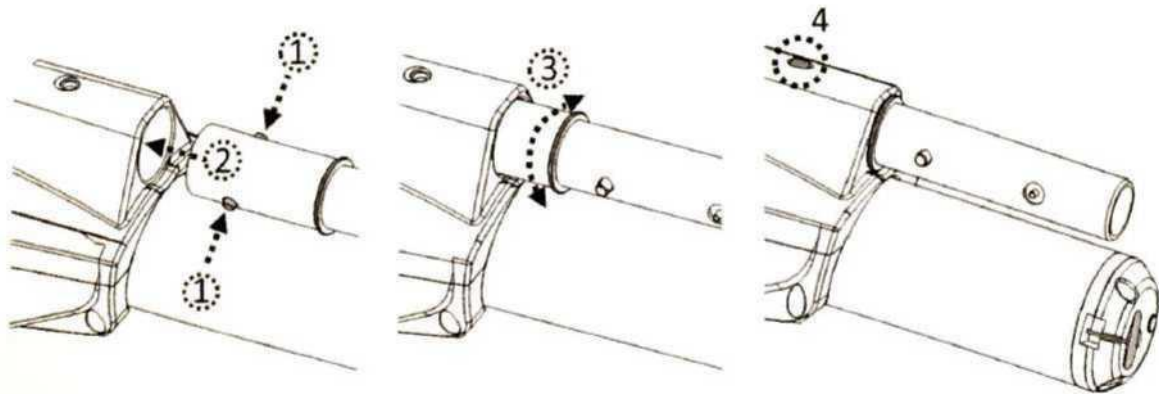
UWAGA: Aby wymienić szczotkę na dyszy ssącej, podnieś jeden koniec szczotki i wyciągnij ją, aby zwolnić miejsce na nową.



OSTRZEŻENIE! W przypadku basenów z winylu i włókna szklanego zalecane są dysze ssące ze szczotkami, aby uniknąć uszkodzenia powłoki basenowej.

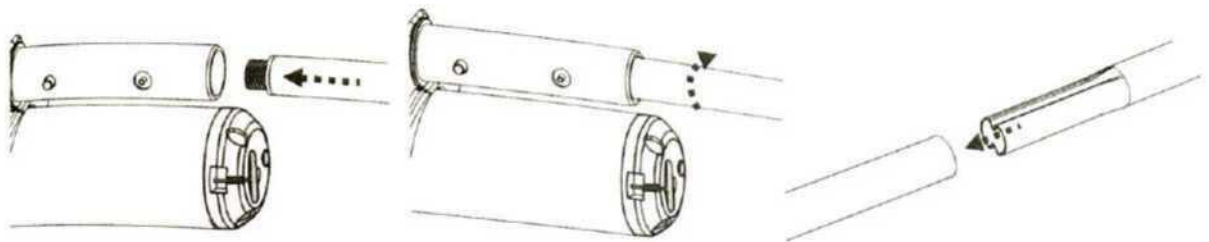
Montaż łącznika drążka

Wciśnij boczne kołki złącza i włóż je do głównej obudowy. Obracaj złącze w dowolnym kierunku, aż kołki zostaną zamocowane w otworach, jak pokazano na rysunku.



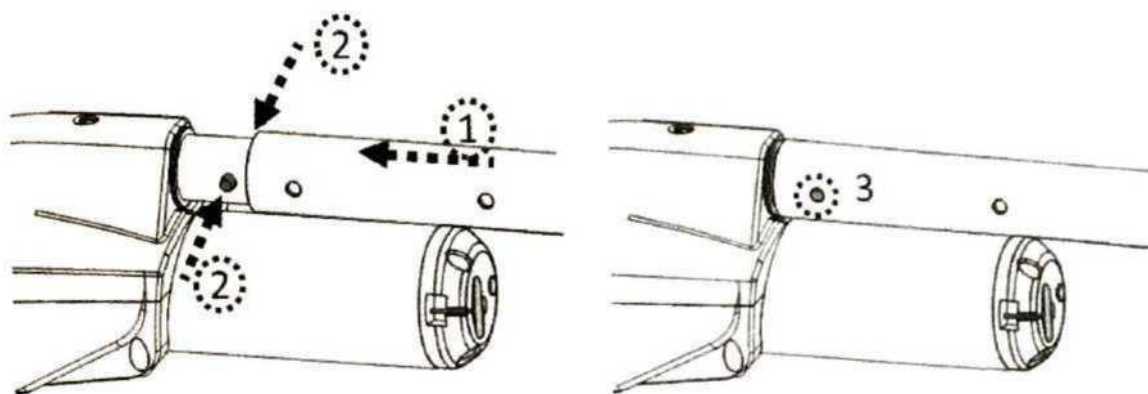
Montaż drążka

Włóż gwintowany koniec rury do łącznika drążka i obróć rurę zgodnie z ruchem wskazówek zegara, aby ją wkręcić. Zakończ montaż, wkładając rowkowane końce segmentów rur do okrągłych końców pozostałych segmentów rur. Segment z zaciskiem to ostatni element do zmontowania.



Drążek teleskopowy

Uwaga: Wewnątrz łącznika drążka montowany jest zacisk V do mocowania drążka teleskopowego (nie jest zawarty w zestawie). Zamontuj drążek teleskopowy na łączniku drążka. Naciśnij boczne kołki łącznika i przesunij teleskopowy drążek dalej, aż kołki zostaną zamocowane w otworach drążka.



Aby zwolnić drążek teleskopowy, naciśnij jednocześnie boczne kołki i wyciągnij drążek.

PRACA ODKURZACZA OSTRZEŻENIE!

- NIE WOLNO używać odkurzacza ręcznego w przypadku wykrycia jakichkolwiek usterek.
- Plamy oleju mogą pojawić się z powodu możliwego wycieku smaru przez pierścienie uszczelniające.
- NIE WOLNO używać odkurzacza ręcznego, gdy w basenie znajdują się ludzie/zwierzęta domowe.
- Przed rozpoczęciem pracy upewnij się, że odkurzacz jest całkowicie zanurzony w wodzie basenowej. Minimalny poziom wody wymagany do działania urządzenia musi znajdować się powyżej przycisku zasilania odkurzacza, gdy jest on trzymany w pozycji pionowej. Używanie odkurzacza w basenie bez zanurzenia w wodzie może spowodować uszkodzenie urządzenia i unieważnienie gwarancji.
- Maksymalna głębokość robocza w wodzie wynosi 2 metry (6,5 stopy).
- Maksymalna temperatura wody: od 5°C (41°F) do 35°C (95°F)
- NIE UŻYWAJ odkurzacza bez kompletnego worka filtracyjnego. Korzystanie z odkurzacza ręcznego bez zainstalowanego kompletnego worka spowoduje unieważnienie gwarancji.
Zagrożenie zasysania. Odkurzacz ręczny wytwarza ssanie. Nie dopuszczaj do kontaktu włosów, ciała lub luźnej odzieży z dyszą ssącą podczas pracy odkurzacza.
- Nigdy nie wkładaj części ciała, odzieży ani innych przedmiotów do otworów i ruchomych części odkurzacza ręcznego.
- NIE WOLNO używać odkurzacza do zbierania substancji toksycznych, łatwopalnych lub palnych cieczy, takich jak benzyna, ani nie używać odkurzacza w obecności wybuchowych lub łatwopalnych oparów.

- NIE BLOKUJ bocznych otworów obudowy odkurzacza podczas jego pracy. Może to spowodować uszkodzenie wirnika/silnika.
- Nigdy nie wkładaj przedmiotów do wirnika tak, aby go dotykały. OSTRZEŻENIE!
- Używaj wyłącznie markowych akcesoriów sprzedawanych w zestawie z produktem.
- NIE używaj odkurzacza ręcznego zaraz po czyszczeniu basenu pływackiego. Zaleca się, aby po tej procedurze odczekać 24-48 godzin, aż woda odstanie.
- Nie zaleca się używania tego odkurzacza ręcznego jednocześnie z innym odkurzaczem.
- NIE pozostawiaj odkurzacza w wodzie w basenie, gdy nie jest używany lub gdy bateria jest słaba, ponieważ woda może dostać się do obudowy odkurzacza.

1) Przynieś odkurzacza na basen. Zanurz go w wodzie w basenie i naciśnij przycisk zasilania, aby rozpocząć.

OSTRZEŻENIE! Upewnij się, że odkurzacza ręczny po umieszczeniu w basenie jest zawsze skierowany w dół. W przeciwnym razie łącznik drążka może zostać wygięty i uszkodzony podczas pracy odkurzacza.

2) Aby wyjąć odkurzacza z basenu, podnieś go pionowo z wody, aby woda mogła wydostać się z zaworu wylotowego. Woda będzie wypływać przez uchwyt/łącznik drążka i otwory spustowe w komorze uchwytu w tylnej części obudowy.

OSTRZEŻENIE! Upewnij się, że odkurzacza ręczny jest zawsze skierowany w dół, gdy jest wyciągany z basenu. W przeciwnym razie łącznik drążka może zostać wygięty i uszkodzony podczas pracy odkurzacza.

3) Po każdym użyciu opłucz odkurzacza czystą wodą. NIE WOLNO używać żadnych detergentów.

CZYSZCZENIE FILTRA

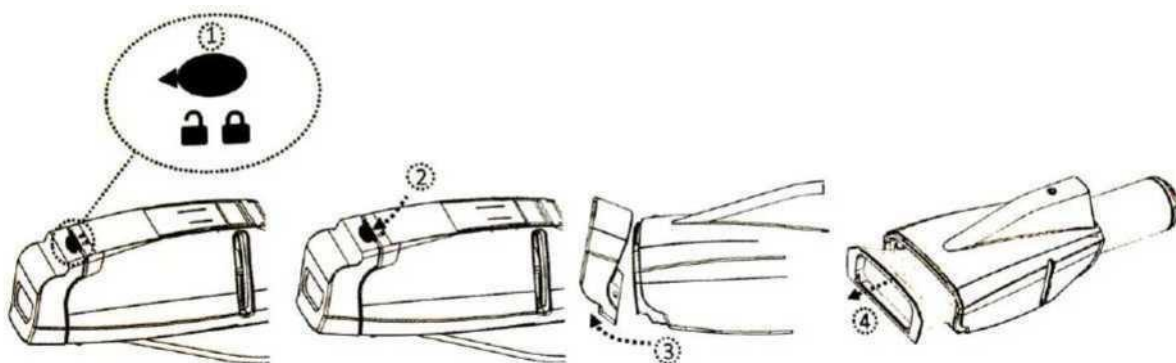
OSTRZEŻENIE! Korzystanie z odkurzacza ręcznego bez zainstalowanego worka filtracyjnego spowoduje unieważnienie gwarancji.

Aby zmaksymalizować skuteczność czyszczenia, czyść filtr workowy przed i po każdym użyciu odkurzacza ręcznego.

OSTRZEŻENIE! Jeśli akumulator odkurzacza ręcznego jest ładowany, odłącz zewnętrzny adapter od zasilania, a odkurzacza ręczny od ładowarki.

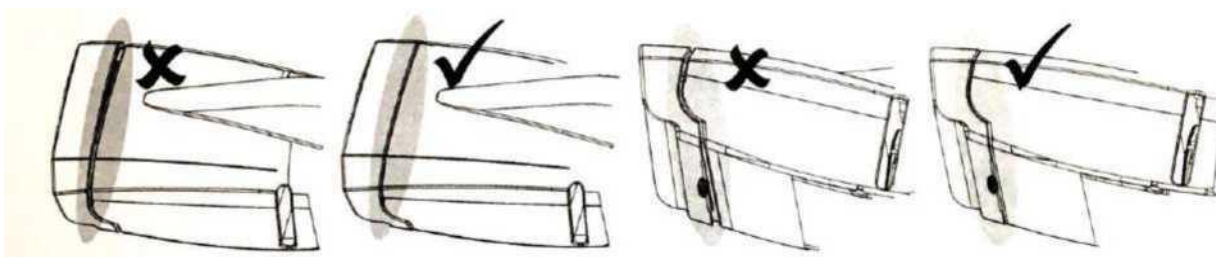
Czyszczenie filtra workowego

1. Otwórz i usuń przednią pokrywę i wyciągnij filtr z workiem.



OSTRZEŻENIE! Uszkodzony worek filtracyjny należy wymienić bezpośrednio przed ponownym użyciem odkurzacza ręcznego.

2. Wyczyść worek filtracyjny.
3. Zainstaluj ponownie filtr z workiem i przednią pokrywą, upewniając się, że nie ma widocznych szczelin.



KONSERWACJA I PRZECHOWYWANIE UWAGA:

1. Baterie ulegają rozładowaniu podczas przechowywania. Naładuj akumulator odkurzacza ręcznego do pełna przed jego przechowywaniem.
2. Baterię należy naładować przynajmniej raz po trzech miesiącach przechowywania.
 - Wyciągnij zewnętrzny adapter z gniazda. Następnie odłącz gniazdo adaptera od zasilania.
 - Odłącz akcesoria od odkurzacza ręcznego. W razie potrzeby opłucz odkurzacz ręczny i jego akcesoria czystą wodą. NIE WOLNO używać żadnych detergentów.
 - Upewnij się, że z odkurzacza, jego uchwytu i łącznika drążka została usunięta woda.
 - Za pomocą wilgotnej szmatki wytrzyj powierzchnie odkurzacza ręcznego i jego akcesoriów i pozostaw do wyschnięcia.
 - Przechowuj je w dobrze wentylowanym miejscu, z dala od bezpośredniego światła słonecznego, ciepła, źródeł zapłonu, chemikaliów i poza zasięgiem dzieci. Temperatura otoczenia podczas przechowywania musi wynosić od 10°C (50°F) do 25°C (77°F). UWAGA: wyższe temperatury mogą skrócić żywotność baterii podczas przechowywania.

OSTRZEŻENIE!

- Nigdy nie próbuj samodzielnie rozmontować odkurzacza ręcznego.
- W żadnym wypadku nie należy próbować rozmontować odkurzacza ręcznego, samodzielnie wymieniać wirnika, silnika i akumulatora.

OSTRZEŻENIE!

- Nadmierne ciepło może uszkodzić baterię i w rezultacie skrócić jej żywotność.
- Bateria dołączona do odkurzacza ma żywotność 300 cykli (przy prawidłowym ładowaniu i użytkowaniu odkurzacza). Wymień baterię na nową w następujących przypadkach. Skonsultuj się ze sprzedawcą w sprawie wymiany baterii.
 - Akumulator jest uszkodzony lub nie ładuje się do końca.
 - Żywotność baterii została znacznie skrócona. Instalując nowy akumulator, odnotuj i zapisz, jak długo odkurzacz kilkakrotnie pracował na nowym akumulatorze (przy pełnym naładowaniu). Użyj tych wartości jako odniesienia, aby porównać czas pracy odkurzacza ze starym akumulatorem.
- Przed utylizacją akumulator należy usunąć z odkurzacza ręcznego.
- Odkurzacz ręczny należy odłączyć od źródła zasilania przed usunięciem akumulatora.
- Akumulator należy zutylizować w bezpieczny sposób, zgodnie z lokalnymi przepisami.

UWAGA: Niewłaściwa konserwacja może skrócić żywotność baterii, a także wpłynąć na jej pojemność.

UTYLIZACJA BATERII

Odkurzacz posiada bezobsługowy akumulator litowo-jonowy.

Należy go zutylizować we właściwy sposób. Utylizacja wymaga recyklingu odpadów.

Skontaktuj się z lokalnymi władzami w celu uzyskania informacji.

OSTRZEŻENIE!

Nie wolno rozmontowywać akumulatora podczas ładowania!

- Po odłączeniu akumulatora od odkurzacza ręcznego usuń z rąk wszystkie przedmioty osobiste, takie jak pierścionki, bransoletki, łańcuszki i zegarki.
- Akumulator może wytworzyć prąd zwarciový wystarczająco silny, aby przyspawać metalowy pierścień (lub podobny przedmiot) do metalu, powodując poważne oparzenia.
- Podczas usuwania akumulatora załóż okulary ochronne, rękawice i odzież ochronną.
- Aby uniknąć ryzyka iskrzenia i/lub zwarcia akumulatora, nie dopuszczaj do kontaktu przewodów z metalowymi przedmiotami lub innymi przewodami.

- Nie pal w pobliżu akumulatora, nie dopuszczaj do powstania w jego pobliżu iskier lub płomieni.
- Nie wystawiaj baterii na działanie ognia lub nadmiernej temperatury, ponieważ może to spowodować wybuch baterii.

OSTRZEŻENIE!

W przypadku wycieku baterii unikaj kontaktu z wyciekającą cieczą, uszkodzoną baterię włóż do plastikowej torby.

- Jeśli wyciekający płyn wejdzie w kontakt ze skórą lub ubraniem, należy je natychmiast przemyć dużą ilością wody z mydłem.
- Jeśli wyciekający płyn dostanie się do oczu, należy natychmiast przepłukać je zimną bieżącą wodą przez co najmniej 15 minut. Nie trzyj oczu rękami. Musisz jak najszybciej zasięgnąć porady lekarza.

Usuwanie baterii

Zalecane narzędzie (nie jest zawarte w zestawie): śrubokręt krzyżakowy.

1. Za pomocą śrubokręta odkręć trzy śruby na tylnym panelu, a następnie wyjmij go z obudowy. Wyciągnij baterię, aby uzyskać dostęp do przewodnika.



2. Aby odłączyć kabel akumulatora, naciśnij zacisk na łączniku i wyciągnij go. UWAGA: Natychmiast owiń łącznik taśmą elektryczną, aby uniknąć zwarcia spowodowanego dotknięciem obu zacisków.




WYKRYWANIE I USUWANIE USTEREK

Usterka	Ewentualna przyczyna	Usuwanie usterek
Odkurzacz nie zbiera zanieczyszczeń	Bateria jest rozładowana	Ponownie naładuj baterię
	Wirnik jest zacięty	Wyłącz zasilanie odkurzacza i wizualnie sprawdź szczelinę wewnątrz odkurzacza, aby zobaczyć, czy wirnik nie jest zatkany dużymi kawałkami zanieczyszczeń. Jeśli to możliwe, użyj małego narzędzia do usunięcia zanieczyszczeń z należytą starannością. W razie potrzeby skontaktuj się ze sprzedawcą w celu uzyskania dalszych instrukcji. OSTRZEŻENIE! Przed przystąpieniem do konserwacji odkurzacza upewnij się, że jest on wyłączony.
	Wirnik jest zepsuty	Skontaktuj się ze sprzedawcą w celu wymiany wirnika.
	Wypełniony filtr	Wyczyść filtr
Śmieci wylatują z filtra	Zepsuta osłona dyszy ssącej	Osłona dyszy ssącej działa jak drzwi, zapobiegając wyrzucaniu zanieczyszczeń z filtra. Skontaktuj się ze sprzedawcą w celu uzyskania części zamiennej i instrukcji jej wymiany.
Śmieci wylatują z worka filtracyjnego	Uszkodzony worek filtracyjny	Zamontuj nowy worek filtracyjny
Nie da się zamocować łącznika drążka	Zepsuty boczny kolek	Wymień łącznik drążka
Nie ładuje się bateria	Uszkodzona bateria	Skontaktuj się ze sprzedawcą w celu wymiany baterii OSTRZEŻENIE! NIE otwieraj odkurzacza ani nie wymieniaj baterii samodzielnie. Może to spowodować poważne obrażenia i unieważni gwarancję.

	Styki podstawy ładowarki i odkurzacza nie są połączone	Upewnij się, że podstawa ładowarki jest prawidłowo zamontowana na odkurzaczu, tak aby ich styki przylegały do siebie.
	Uszkodzony adapter zewnętrzny	Skontaktuj się ze sprzedawcą w celu wymiany adaptera. OSTRZEŻENIE! Używanie uszkodzonego adaptera zewnętrznego spowoduje uszkodzenie odkurzacza/akumulatora i unieważni gwarancję.
Odkurzacze nie porusza się płynnie	Zablokowane koło	Oczyść koła ze śmieci. Uwaga: nie zdejmuj kół

Programy środowiskowe. Dyrektywa UE w sprawie zużytego sprzętu elektrycznego i elektronicznego (WEEE)

	<p>Niezbędne jest przestrzeganie przepisów Unii Europejskiej i pomoc w ochronie środowiska.</p> <p>Zanieś nie działający sprzęt elektryczny do zakładu wyznaczonego przez władze lokalne, który odpowiednio poddaje recyklingowi zużyty sprzęt elektryczny i elektroniczny. Nie należy wyrzucać takiego sprzętu do pojemników na śmieci niesortowane.</p> <p>W przypadku urządzeń zawierających wymienne baterie wyjmij baterie przed ich utylizacją.</p>
CE	<p>© 2015 Kokido Development Ltd.</p> <p>Prawa autorskie są chronione. Żadna część tego dokumentu nie może być powielana ani przekazywana w żadnej formie ani żadnymi środkami elektronicznymi, mechanicznymi, poprzez fotokopiowanie, nagrywanie lub w inny sposób, bez uprzedniej pisemnej zgody Kokido Development Ltd. (V1)</p>

Jeśli wymagana jest elektroniczna kopia niniejszej instrukcji, prosimy o kontakt z działem obsługi klienta firmy pod adresem e-mail: customerservice@kokido.com



Nowe produkty basenowe

Producent zastrzega sobie prawo do zmiany całości lub części specyfikacji akcesoriów lub treści niniejszego dokumentu bez uprzedniego powiadomienia kupujących.

Producent: Kokido Development Limited

Unit 1319, Sunbeam Centre, 27 Shing Yip Street, Kwun Tong, Kowloon, Hongkong