

Telsatm 50

**ODKURZACZ BEZPRZEWODOWY
Z BATERIĄ ŁADOWALNĄ**

Nowe produkty basenowe

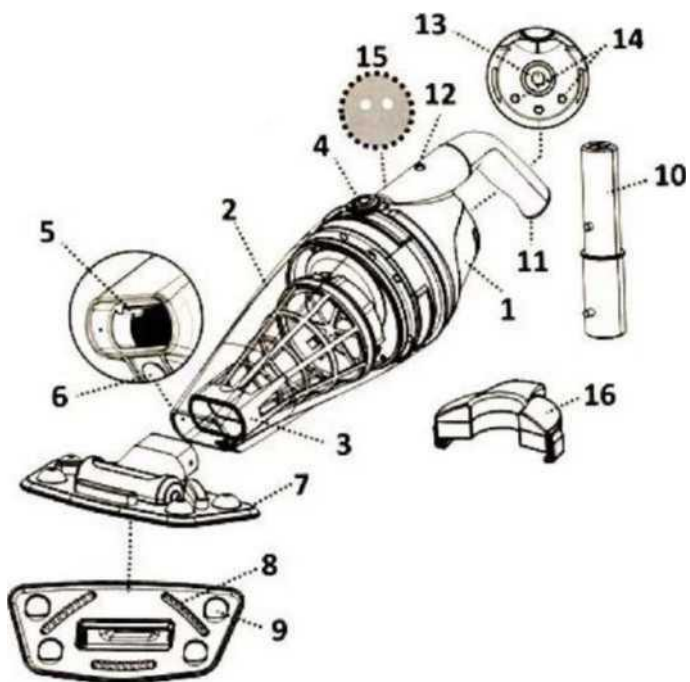
Spis treści

| | |
|---|---------|
| LOKALIZACJA CZĘŚCI | str. 3 |
| OSTRZEŻENIA I INSTRUKCJE BEZPIECZEŃSTWA | str. 4 |
| PIERWSZE KROKI Z ODKURZACZEM RĘCZNYM | str.7 |
| Ładowanie baterii akumulatorowej | str.7 |
| Konfigurowanie odkurzacza przed jego użyciem | str. 9 |
| Montaż uchwyty odkurzacza | str. 9 |
| Montaż dyszy ssącej | str. 10 |
| Montaż drążka teleskopowego (nie jest zawarty w zestawie) | str. 10 |
| PRACA ODKURZACZA | str. 11 |
| CZYSZCZENIE FILTRA | str.12 |
| KONSERWACJA I PRZECHOWYWANIE | str. 14 |
| UTYLIZACJA BATERII | str. 15 |
| Usuwanie baterii akumulatorowej | str. 16 |
| WYKRYWANIE I USUWANIE USTEREK | str. 18 |

Uwaga: Zdjęcia urządzenia/części urządzenia w tej instrukcji podane wyłącznie w celach informacyjnych. Zakupione urządzenie/części urządzenia mogą różnić się od przedstawionych na zdjęciach.

LOKALIZACJA CZĘŚCI

1. Tylna obudowa
2. Przezroczysty pojemnik
3. Filtr stożkowy
4. Przyciski fiksacji (po każdej stronie). 2 szt.
5. Osłona dyszy ssącej
6. Filtr odpływowy
7. Dysza ssąca
8. Szczotki
9. Koła, 4 szt.
10. Łącznik rury teleskopowej
11. Uchwyt
12. Otwór do mocowania uchwytu
13. Przycisk włączania/wyłączania zasilania
14. Styk ładowarki
15. Otwory drenażowe (wewnątrz komory uchwytu)
16. Ładowarka



Bateria: akumulator litowo-jonowy ładowalny, 4000 mAh,
11,1 V, 44,4 Wh

Napięcie ładowania: DC 12,6 V, 1000 mAh

Silnik: 12 V DC

OSTRZEŻENIA I INSTRUKCJE BEZPIECZEŃSTWA

Zapoznaj się i postępuj zgodnie ze wszystkimi instrukcjami zawartymi w tej instrukcji i na etykietach na odkurzaczu. Niezastosowanie się do tego może spowodować poważne lub śmiertelne obrażenia.

OSTRZEŻENIE!

- Odkurzacza ręcznego **NIE NALEŻY TRAKTOWAĆ JAK ZABAWKĘ!** Odkurzacze i jego akcesoria należy przechowywać w miejscu niedostępnym dla dzieci.
- Nigdy nie pozwalaj dzieciom obsługiwać odkurzacza.
- Odkurzacze ten może być używany przez osoby o ograniczonych zdolnościach fizycznych, sensorycznych lub umysłowych lub nieposiadające doświadczenia i wiedzy, jeśli zostały poinstruowane na temat użytkowania urządzenia lub są nadzorowane przez osoby odpowiedzialne za ich bezpieczeństwo.
- Przed rozpoczęciem pracy upewnij się, że odkurzacze jest całkowicie zanurzony w wodzie basenowej. Minimalny poziom wody wymagany do działania urządzenia musi znajdować się powyżej przycisku zasilania odkurzacza, gdy jest on trzymany w pozycji pionowej. Używanie odkurzacza w basenie bez zanurzenia w wodzie może spowodować uszkodzenie urządzenia i unieważnienie gwarancji.
- Maksymalna głębokość operacyjna wynosi 3 metry (10 stóp).
- Temperatura wody w basenie: od 5°C (41°F) do 35°C (95°F)
- **NIE** używaj listew zasilających.
- Podłącz zewnętrzny adapter do źródła zasilania przez wyłącznik różnicowoprądowy (RCD). W przypadku jakichkolwiek pytań skonsultuj się z wykwalifikowanym specjalistą.
- **NIE WOLNO** używać odkurzacza ręcznego w przypadku wykrycia jakichkolwiek usterek.
- Wymień uszkodzone części tak szybko, jak to możliwe. Używaj wyłącznie części certyfikowanych przez producenta lub dystrybutora.
- Przed odłączeniem odkurzacza ręcznego od ładowarki wyłącz zasilanie, odłącz zewnętrzny adapter od zasilania i odłącz zewnętrzny adapter od ładowarki.
- Przed przystąpieniem do konserwacji odkurzacza, np. czyszczenia filtra, odłącz go od zasilania.
- Odłącz odkurzacze od ładowarki i upewnij się, że jest wyłączony przed przystąpieniem do serwisowania.
- Zainstalowana bateria to akumulator litowo-jonowy ładowalny. Nie wymieniaj baterii samodzielnie!
- Odkurzacze ręczny może być używany wyłącznie z zewnętrznym adapterem dostarczonym z tym urządzeniem.
- **NIE WOLNO** używać odkurzacza ręcznego, gdy w basenie znajdują się ludzie/zwierzęta domowe.
- **NIE UŻYWAJ** odkurzacza bez działającego filtra stożkowego. Spowoduje to unieważnienie gwarancji.
- Zagrożenie zasysaniem. Odkurzacze ręczny wytwarza ssanie. Nie dopuszczaj do kontaktu włosów, ciała lub luźnej odzieży z dyszą ssącą podczas pracy odkurzacza.
- Nigdy nie wkładaj części ciała, odzieży ani innych przedmiotów do otworów i ruchomych części odkurzacza ręcznego.
- **NIE WOLNO** używać odkurzacza do zbierania substancji toksycznych, łatwopalnych lub palnych cieczy, takich jak benzyna, ani nie używać odkurzacza w obecności wybuchowych lub łatwopalnych oparów.
- Nigdy nie próbuj samodzielnie rozmontować odkurzacza ręcznego.
- W żadnym wypadku nie należy próbować rozmontować odkurzacza ręcznego, samodzielnie wymieniać wirnika, silnika i akumulatora.
- Nigdy nie wkładaj przedmiotów do wirnika tak, aby go dotykały.

Zewnętrzny adapter i ładowarka:

- Wyłącznie do użytku domowego.
- Nie używaj zewnętrznego adaptera i ładowarki do innych celów niż ładowanie

akumulatora odkurzacza ręcznego, który jest w zestawie z odkurzaczem.

- Nie używaj zewnętrznego adaptera i ładowarki na zewnątrz ani nie wystawiaj ich na działanie opadów atmosferycznych, wilgoci, płynów lub gorąca.
- Przechowuj zewnętrzny adapter i ładowarkę w miejscu niedostępnym dla dzieci.
- Nie używaj zewnętrznego adaptera i ładowarki, jeśli zostaną znalezione jakiegokolwiek uszkodzenia.
- NIE WOLNO dotykać zewnętrznego adaptera i ładowarki mokrymi rękami.
- NIE dotykaj odkurzacza ręcznego, zewnętrznego adaptera i ładowarki mokrymi rękami podczas ładowania nie mając na sobie butów.
- Podczas przechowywania zewnętrzny adapter powinien być odłączony od źródła zasilania.
- Nie rozbieraj zewnętrznego adaptera i ładowarki.
- Jeśli przewód zasilający jest uszkodzony, powinien zostać wymieniony przez producenta, jego przedstawiciela serwisowego lub wykwalifikowanego specjalistę, aby uniknąć obrażeń.
- Przed ładowaniem upewnij się, że powierzchnie odkurzacza ręcznego i ładowarki są całkowicie suche.

OSTRZEŻENIE!

- Odkurzacze ręczne są przeznaczone wyłącznie do użytku pod wodą; nie nadają się do uniwersalnego użytku. NIE używaj odkurzacza do czyszczenia obiektów innych niż baseny.
- Używaj wyłącznie markowych akcesoriów sprzedawanych w zestawie z produktem.
- NIE używaj odkurzacza ręcznego zaraz po czyszczeniu basenu pływackiego. Zaleca się, aby po tej procedurze woda osiadła przez 24-48 godzin.
- Nie zaleca się używania tego odkurzacza ręcznego jednocześnie z innym odkurzaczem.
- Nie usuwaj twardych i ostrych przedmiotów za pomocą odkurzacza ręcznego. Mogą uszkodzić odkurzacza i filtr.
- Zachowaj ostrożność podczas czyszczenia schodów basenowych.
- Używaj ładowarki tylko zgodnie z przeznaczeniem określonym w instrukcji.
- Aby uniknąć uszkodzenia zewnętrznego zasilacza i przewodu, nie przenoś odkurzacza ręcznego trzymając go za przewód i nie ciągnij za przewód, aby odłączyć urządzenie od źródła zasilania.
- Akumulator odkurzacza ręcznego należy ładować w pomieszczeniu, w suchym i czystym miejscu z dobrą wentylacją, w temperaturze otoczenia od 5°C (41°F) do 35°C (95°F).
- NIE ładuj akumulatora odkurzacza ręcznego dłużej niż 20 godzin.
- Jeśli odkurzacze ręczne nie będzie używane przez dłuższy czas, odłącz go od ładowarki. Następnie przetrzyj powierzchnie odkurzacza i jego akcesoriów wilgotną szmatką i pozostaw do wyschnięcia. Naładuj akumulator odkurzacza ręcznego do pełna przed jego przechowywaniem. Przechowuj urządzenie w dobrze wentylowanym miejscu, z dala od bezpośredniego światła słonecznego, ciepła, źródeł zapłonu, chemikaliów oraz poza zasięgiem dzieci. Nigdy nie pozostawiaj odkurzacza podłączonego do sieci podczas dłuższego przechowywania. Naładuj akumulator odkurzacza co najmniej raz na trzy miesiące.

Powyższe ostrzeżenia i przestrogi nie obejmują wszystkich możliwych przypadków wystąpienia zagrożeń i/lub poważnych obrażeń. Właściciele basenów zawsze powinni zachowywać szczególną ostrożność i zdrowy rozsądek podczas używania urządzenia.

PIERWSZE KROKI Z ODKURZACZEM RĘCZNYM

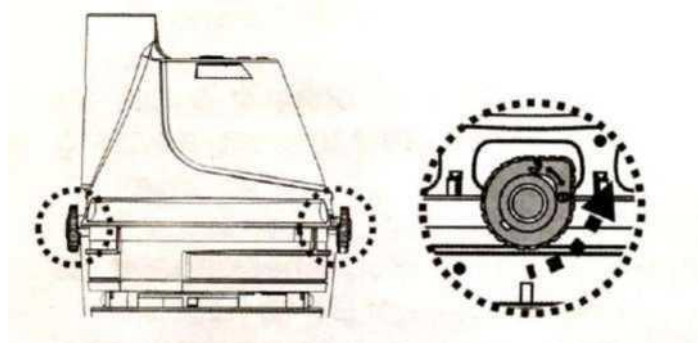
WAŻNA UWAGA: naładuj baterię do pełna przed pierwszym użyciem.

Ładowanie akumulatora

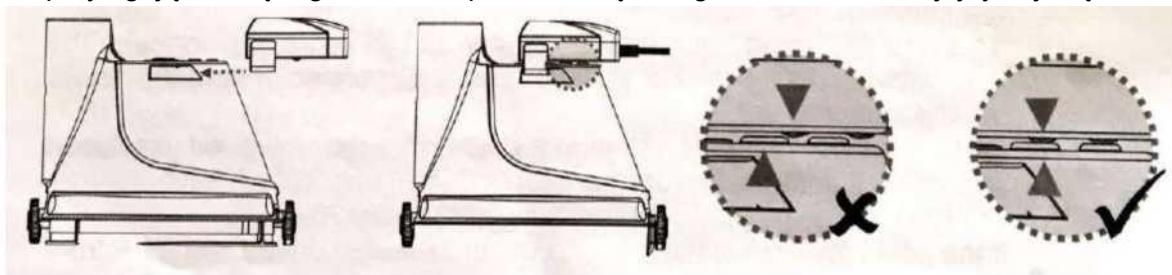
OSTRZEŻENIE!

- Ładowanie powinno odbywać się w dobrze wentylowanym miejscu, z dala od bezpośredniego światła słonecznego, ciepła, źródeł zapłonu i w temperaturze otoczenia od 5°C (41°F) do 35°C (95°F).
- Nie używaj zewnętrznego adaptera i ładowarki, jeśli zostaną znalezione jakiegokolwiek uszkodzenia.
- Używaj tylko oryginalnego zewnętrznego adaptera.
- Przed ładowaniem upewnij się, że powierzchnie odkurzacza ręcznego i ładowarki są całkowicie suche.

1. Obróć przyciski fiksacji (po każdej stronie) w kierunku przeciwnym do ruchu wskazówek zegara, aż wskażą zieloną kropkę (pozycja zwolnienia), aby odblokować i odłączyć tylną obudowę od przezroczystego pojemnika.



2. Umieść tylną obudowę na płaskiej powierzchni (do góry nogami, przycisk włączania/wyłączania skierowany do góry). Dopasuj i wsuń zatrzask ładowarki do bocznego rowka w dolnej części tylnej obudowy, aż zatrzasknie się na swoim miejscu. Upewnij się, że styki dobrze przylegają. Podłącz gniazdo adaptera zewnętrznego do ładowarki w jej tylnej części.



ПРЕДОСТЕРЕЖЕНИЕ!

- NIE WOLNO dotykać odkurzacza ręcznego, zewnętrznego adaptera i ładowarki mokrymi rękami podczas ładowania nie mając na sobie butów.
- Podłącz zewnętrzny adapter do źródła zasilania przez wyłącznik różnicowoprądowy (RCD).
- Naładuj akumulator odkurzacza ręcznego za pomocą dostarczonego markowego adaptera.
- NIE używaj listew zasilających.
- Naładuj baterię do pełna przed pierwszym użyciem.
- Ładowanie powinno odbywać się w dobrze wentylowanym miejscu, z dala od bezpośredniego światła słonecznego, ciepła, źródeł zapłonu i w temperaturze otoczenia od 5°C (41°F) do 35°C (95°F).
- Po zakończeniu ładowania zawsze odłączaj zewnętrzny adapter od źródła zasilania.
- NIE ładuj akumulatora odkurzacza ręcznego dłużej niż 20 godzin.
- Natychmiast wyłącz zasilanie i odłącz zewnętrzny adapter od źródła zasilania, jeśli wykryty zostanie następujący stan:
 - nadmierny lub nienormalny dźwięk;
 - nadmierne wytwarzanie ciepła;
 - deformacja, pęknięcia i wycieki;
 - pojawienie się dymu.

1. Przed ładowaniem akumulatora odkurzacza ręcznego upewnij się, że jest wyłączony.

2. Podłącz zewnętrzny adapter do zasilania. Gdy tylko bateria odkurzacza ręcznego zacznie się ładować, kontrolka na zewnętrznym adapterze zmieni kolor na czerwony. Pełne naładowanie trwa zwykle 4-5 godzin. Podświetlona kontrolka zmienia kolor na zielony, gdy akumulator odkurzacza ręcznego jest prawie całkowicie naładowany. Uwaga: Jeśli silnik generuje nienormalny dźwięk, natychmiast wyłącz urządzenie, naciskając przycisk ON/OFF. Niezastosowanie się do tego może spowodować uszkodzenie uszczelnienia wału/silnika i unieważnienie gwarancji.

Uwaga: Przed pierwszym użyciem naładuj do pełna akumulator odkurzacza ręcznego (około 4-5 godzin).

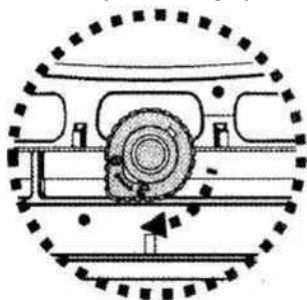
3. Jeżeli akumulator odkurzacza jest naładowany, odłącz zewnętrzny adapter od źródła zasilania, a także gniazdo od ładowarki.

4. Odłącz ładowarkę od odkurzacza ręcznego.

Z reguły odkurzaczy może pracować do 45 minut przy pełnym naładowaniu (przez 5-6 godzin).

Aby przymocować przezroczysty pojemnik (z filtrem stożkowym) do tylnej obudowy, przekręć przyciski fiksacji po obu stronach do pozycji zwolnienia. Dopasuj i unieś wypustki po obu stronach przezroczystego pojemnika za pomocą przycisków fiksacji, a następnie obróć przyciski zgodnie z ruchem wskazówek zegara, aż będą wskazywać na czerwony znak, aby zabezpieczyć instalację.

Uwaga: pojemnik ma tylko jedną prawidłową pozycję. Zawór spustowy wody musi być skierowany w dół, gdy odkurzaczy jest trzymany poziomo za uchwyt.



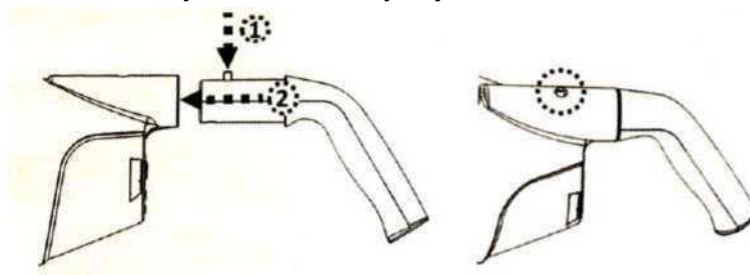
Uwaga: akumulator litowo-jonowy ładowalny jest klasyfikowany jako element zużywalny. Ma ograniczoną żywotność i stopniowo traci zdolność do utrzymywania ładunku. Dlatego żywotność baterii odkurzacza będzie się stopniowo zmniejszać z powodu wielokrotnego ładowania i rozładowywania podczas użytkowania.

Uwaga: należy pozostawić odkurzaczy w stanie bezczynności przez 30-40 minut przed ponownym naładowaniem.

Konfigurowanie odkurzacza przed pracą

Montaż uchwytu

Włóż uchwyt do odkurzacza (jak pokazano na poniższym rysunku), aż boczny kołek na uchwycie zostanie zamocowany w otworze w tylnej obudowie.

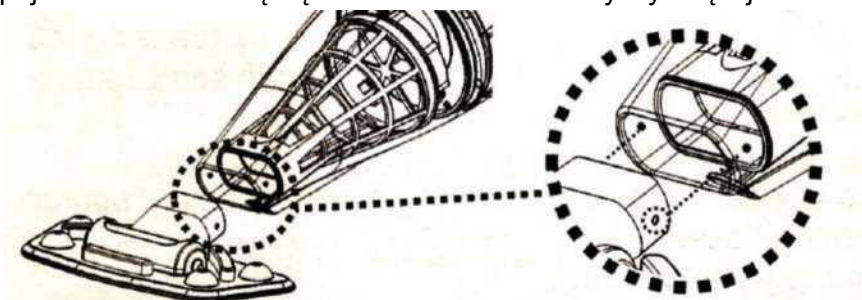


Aby zwolnić uchwyt, naciśnij boczny kołek i wyciągnij go.

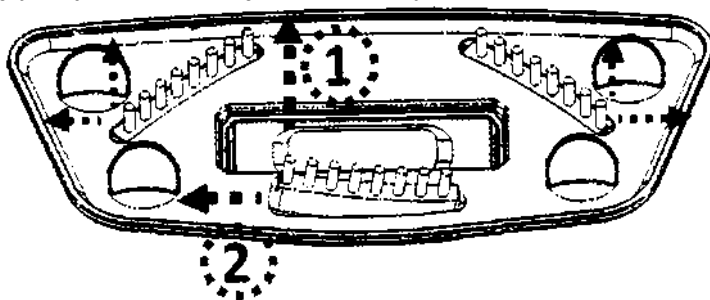
Montaż dyszy ssącej.

Włóż dyszę ssącą do otworu wlotowego odkurzacza, aż boczne zaczepy przezroczystego

pojemnika zatrzasną się w otworach kolanka dyszy ssącej.



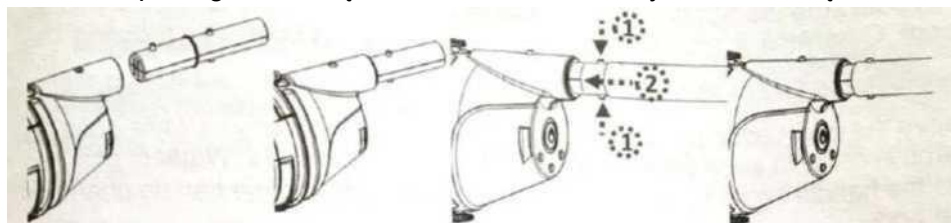
UWAGA: Aby wymienić szczotkę na dyszy ssącej, podnieś jeden koniec szczotki i wyciągnij ją, aby zwolnić miejsce na nową.



OSTRZEŻENIE! W przypadku basenów z winylu i włókna szklanego zalecane są dysze ssące ze szczotkami, aby uniknąć uszkodzenia powłoki basenowej.

Drażek teleskopowy (nie jest zawarty w zestawie).

Włóż końcówkę łącznika drążka (z jednym bocznym kołkiem) do odkurzacza (jak pokazano na poniższym rysunku), aż boczny kołek zostanie zamocowany w otworze na uchwycie, który znajduje się na tylnej obudowie. Zamontuj drążek teleskopowy w łączniku drążka, aż boczne otwory drążka teleskopowego zostaną zamocowane w bocznych kołkach łącznika drążka.



Aby zwolnić drążek teleskopowy, naciśnij jednocześnie boczne kołki i wyciągnij drążek.

PRACA ODKURZACZA

OSTRZEŻENIE!

- NIE WOLNO używać odkurzacza ręcznego w przypadku wykrycia jakichkolwiek usterek.
- Plamy oleju mogą pojawić się z powodu możliwego wycieku smaru przez pierścienie uszczelniające.
- NIE WOLNO używać odkurzacza ręcznego, gdy w basenie znajdują się ludzie/zwierzęta domowe.
- Przed rozpoczęciem pracy upewnij się, że odkurzacz jest całkowicie zanurzony w wodzie basenowej. Minimalny poziom wody wymagany do działania urządzenia musi znajdować się powyżej przycisku zasilania odkurzacza, gdy jest on trzymany w pozycji pionowej. Używanie odkurzacza w basenie bez zanurzenia w wodzie może spowodować uszkodzenie urządzenia i unieważnienie gwarancji.
- Maksymalna głębokość operacyjna wynosi 3 metry (10 stóp).
- Maksymalna temperatura wody: od 5°C (41°F) do 35°C (95°F)
- NIE UŻYWAJ odkurzacza bez kompletnego worka filtrującego. Korzystanie z odkurzacza ręcznego bez zainstalowanego kompletnego worka spowoduje unieważnienie gwarancji.

Zagrożenie zasysania. Odkurzacz ręczny wytwarza ssanie. Nie dopuszczaj do kontaktu włosów, ciała lub luźnej odzieży z dyszą ssącą podczas pracy odkurzacza.

- Nigdy nie wkładaj części ciała, odzieży ani innych przedmiotów do otworów i ruchomych części odkurzacza ręcznego.
- NIE WOLNO używać odkurzacza do zbierania substancji toksycznych, łatwopalnych lub palnych cieczy, takich jak benzyna, ani nie używać odkurzacza w obecności wybuchowych lub łatwopalnych oparów.
- NIE BLOKUJ bocznych otworów obudowy odkurzacza podczas jego pracy. Może to spowodować uszkodzenie wirnika/silnika.
- Nigdy nie wkładaj przedmiotów do wirnika tak, aby go dotykały.

OSTRZEŻENIE!

- Używaj wyłącznie markowych akcesoriów sprzedawanych w zestawie z produktem.
 - NIE używaj odkurzacza ręcznego zaraz po czyszczeniu basenu pływackiego. Zaleca się, aby po tej procedurze odczekać 24-48 godzin na odstanie się wody.
 - Nie zaleca się używania tego odkurzacza ręcznego jednocześnie z innym odkurzaczem.
- NIE pozostawiaj odkurzacza w wodzie w basenie, gdy nie jest używany lub gdy bateria jest słaba, ponieważ woda może dostać się do obudowy odkurzacza.

- 1) Przynieś odkurzacz na basen. Zanurz go w wodzie w basenie i naciśnij przycisk zasilania, aby rozpocząć.

OSTRZEŻENIE! Upewnij się, że odkurzacz ręczny po umieszczeniu w basenie jest zawsze skierowany w dół. W przeciwnym razie łącznik drążka może zostać wygięty i uszkodzony podczas pracy odkurzacza.

- 2) Aby wyjąć odkurzacz z basenu, podnieś go pionowo z wody, aby woda mogła wyjść przez zawór wylotowy. Woda będzie wypływać przez uchwyt/łącznik drążka i otwory spustowe w komorze uchwytu w tylnej części obudowy.

OSTRZEŻENIE! Upewnij się, że odkurzacz ręczny jest zawsze skierowany w dół, gdy jest wyciągany z basenu. W przeciwnym razie łącznik drążka może zostać wygięty i uszkodzony podczas pracy odkurzacza.

- 3) Po każdym użyciu opłucz odkurzacz czystą wodą. NIE WOLNO używać żadnych detergentów.

CZYSZCZENIE FILTRA

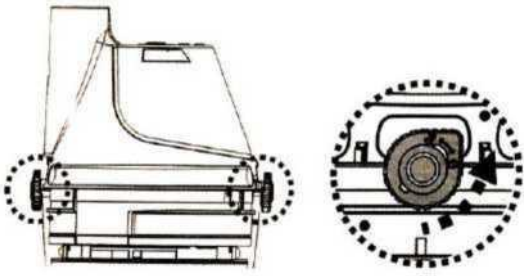
OSTRZEŻENIE! Korzystanie z odkurzacza ręcznego bez zainstalowanego filtra stożkowego spowoduje unieważnienie gwarancji.

Aby zmaksymalizować skuteczność czyszczenia, należy czyścić filtr stożkowy przed i po każdym użyciu odkurzacza ręcznego.

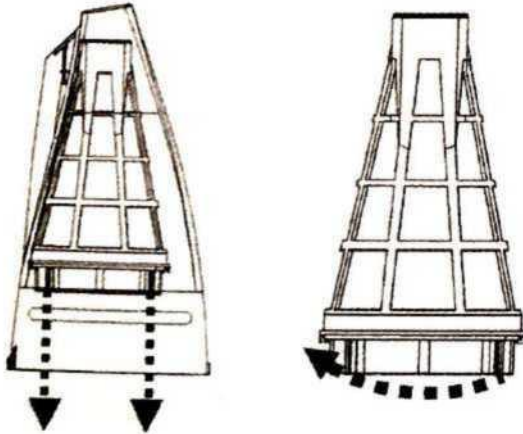
OSTRZEŻENIE! Jeśli akumulator odkurzacza ręcznego jest ładowany, odłącz zewnętrzny adapter od zasilania, a odkurzacz ręczny od ładowarki.

Czyszczenie stożka filtracyjnego

1. Umieść odkurzacz na stabilnej powierzchni.
2. Obróć przyciski fiksacji (po każdej stronie) w kierunku przeciwnym do ruchu wskazówek zegara, aż wskażą na zieloną kropkę (pozycja zwolnienia), aby wyciągnąć przezroczysty pojemnik. Wyciągnij przezroczysty pojemnik z tyłu obudowy.



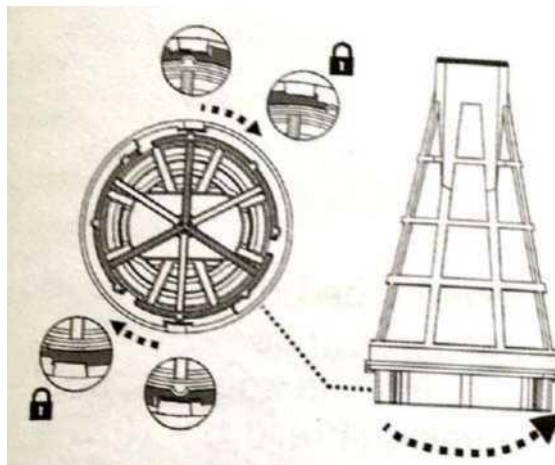
3. Przechyli stożek filtracyjny, koniec o mniejszej średnicy powinien być skierowany do góry. Następnie wyciągnij stożek filtracyjny z przezroczystego pojemnika. Trzymaj stożek poziomo i obróć jego osłonę zgodnie z ruchem wskazówek zegara, aby odłączyć ją od stożka filtracyjnego.



4. Wypłucz przezroczysty pojemnik i usuń wszelkie zanieczyszczenia z wnętrza stożka filtracyjnego. Zaleca się przemyć siatkę stożka filtracyjnego. Jeśli konieczne jest czyszczenie filtra szczoteczką, wyczyść go delikatnie miękką szczoteczką. Nie naciskaj na siatkę.

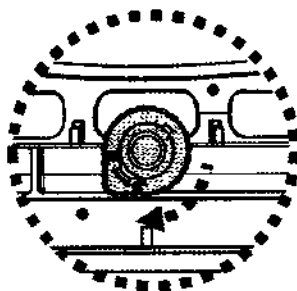
5. Aby przymocować osłonę do stożka filtracyjnego, wyrównaj rowek na krawędzi pokrywy z zaczepami na spodzie stożka. Włóż osłonę do stożka i obróć ją do oporu w kierunku przeciwnym do ruchu wskazówek zegara. Przymocuj stożek filtracyjny do przezroczystego pojemnika.

OSTRZEŻENIE! Wymień uszkodzony stożek filtracyjny na nowy przed każdym ponownym użyciem odkurzacza.



6. Aby ponownie przymocować przezroczysty pojemnik (ze stożkiem filtracyjnym w środku) do tylnej obudowy, upewnij się, że przyciski fiksacji (po każdej stronie) są ustawione w pozycji zwolnienia. Dopasuj uniesione wypustki po obu stronach przezroczystego pojemnika do przycisków fiksacji i przekręć każdy przycisk zgodnie z ruchem wskazówek zegara, aż wskażą na czerwoną kropkę, aby zamocować zespół.

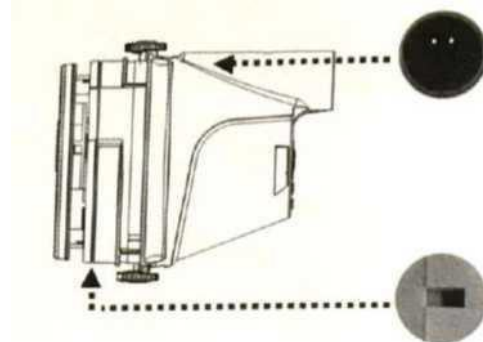
Uwaga: pojemnik ma tylko jedną prawidłową pozycję. Zawór spustowy wody musi być skierowany w dół, gdy odkurzacze jest trzymany poziomo za uchwyt.



KONSERWACJA I PRZECHOWYWANIE

UWAGA:

1. Baterie ulegają rozładowaniu podczas przechowywania. Naładuj akumulator odkurzacza ręcznego do pełna przed jego przechowywaniem.
2. Baterię należy naładować przynajmniej raz po trzech miesiącach przechowywania.
 - Wyciągnij zewnętrzny adapter z gniazda. Następnie odłącz gniazdo adaptera od zasilania.
 - Odłącz akcesoria od odkurzacza ręcznego. W razie potrzeby opłucz odkurzacz ręczny i jego akcesoria czystą wodą. **NIE WOLNO** używać żadnych detergentów.
 - Usuń wodę z tylnej części obudowy przez otwory znajdujące się w komorze łączącej uchwytu/łącznik drążka z otworem w tylnej części obudowy.



- Usuń wodę z uchwytu przez otwór w dolnej jego części.
- Za pomocą wilgotnej szmatki wytrzyj powierzchnie odkurzacza ręcznego i jego akcesoriów i pozostaw do wyschnięcia.
- Przechowuj je w dobrze wentylowanym miejscu, z dala od bezpośredniego światła słonecznego, ciepła, źródeł zapłonu, chemikaliów i poza zasięgiem dzieci. Temperatura otoczenia podczas przechowywania powinna wynosić od 10°C (50°F) do 25°C (77°F). **UWAGA:** wyższe temperatury mogą skrócić żywotność baterii podczas przechowywania.

OSTRZEŻENIE!

- Nigdy nie próbuj samodzielnie rozmontować odkurzacza ręcznego.
- W żadnym wypadku nie należy próbować rozmontować odkurzacza ręcznego, samodzielnie wymieniać wirnika, silnika i akumulatora.
 - Aby wymienić uszkodzone koło, podważ je z rowka, wkładając narzędzie do małego otworu w górnej części rowka koła. Dopasuj koło do rowka i wepchnij je tam.

OSTRZEŻENIE!

- Nadmierne ciepło może uszkodzić baterię i w rezultacie skrócić jej żywotność.
- Bateria dołączona do odkurzacza ma żywotność 300 cykli (przy prawidłowym ładowaniu i użytkowaniu odkurzacza). Wymień baterię na nową w następujących przypadkach. Skonsultuj się ze sprzedawcą w sprawie wymiany baterii.
 - Akumulator jest uszkodzony lub nie ładuje się do końca.
 - Żywotność baterii została znacznie skrócona. Instalując nowy akumulator, odnotuj i zapisz, jak długo odkurzacz kilkakrotnie pracował na nowym

akumulatorze (przy pełnym naładowaniu). Użyj tych wartości jako odniesienia, aby porównać czas pracy odkurzacza ze starym akumulatorem.

- Przed utylizacją akumulator należy usunąć z odkurzacza ręcznego.
 - Odkurzacze ręczne należy odłączyć od źródła zasilania przed usunięciem akumulatora.
 - Akumulator należy zutylizować w bezpieczny sposób, zgodnie z lokalnymi przepisami.
- UWAGA: Niewłaściwa konserwacja może skrócić żywotność baterii, a także wpłynąć na jej pojemność.

UTYLIZACJA BATERII

Odkurzacze posiadają bezobsługowy ładowalny akumulator litowo-jonowy. Należy go zutylizować we właściwy sposób. Utylizacja wymaga recyklingu odpadów. Skontaktuj się z lokalnymi władzami w celu uzyskania informacji.

OSTRZEŻENIE! Nie wolno rozmontowywać akumulatora podczas ładowania!

- Po odłączeniu akumulatora od odkurzacza ręcznego usuń z rąk wszystkie przedmioty osobiste, takie jak pierścienie, bransoletki, łańcuszki i zegarki.
- Akumulator może wytworzyć prąd zwarcia wystarczająco silny, aby przyspawać metalowy pierścień (lub podobny przedmiot) do metalu, powodując poważne oparzenia.
- Podczas usuwania akumulatora załóż okulary ochronne, rękawice i odzież ochronną.
- Aby uniknąć ryzyka iskrzenia i/lub zwarcia akumulatora, nie dopuszczaj do kontaktu przewodów z metalowymi przedmiotami lub innymi przewodami.
- Nie pal w pobliżu akumulatora, nie dopuszczaj do powstania w jego pobliżu iskier lub płomieni.
- Nie wystawiaj baterii na działanie ognia lub nadmiernej temperatury, ponieważ może to spowodować wybuch baterii.

OSTRZEŻENIE!

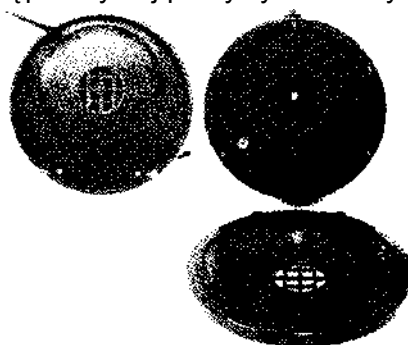
W przypadku wycieku baterii unikaj kontaktu z wyciekającą cieczą, uszkodzoną baterię włóż do plastikowej torby.

- Jeśli wyciekający płyn wejdzie w kontakt ze skórą lub ubraniem, należy go natychmiast przemyć dużą ilością wody z mydłem.
- Jeśli wyciekający płyn dostanie się do oczu, należy natychmiast przepłukać je zimną bieżącą wodą przez co najmniej 15 minut. Nie trzyj oczu rękami. Musisz jak najszybciej zasięgnąć porady lekarza.

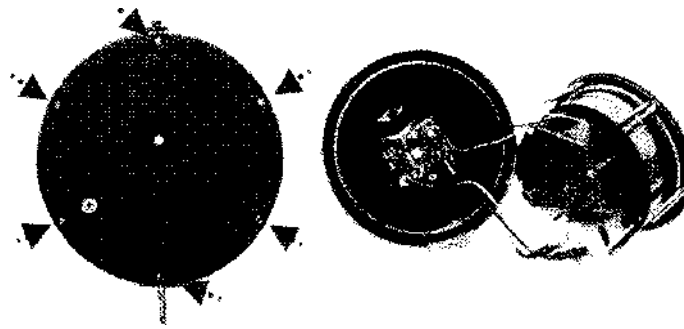
Usuwanie baterii

Zalecane narzędzie (nie jest zawarte w zestawie): śrubokręt.

1. Postępuj zgodnie z instrukcjami w rozdziale Czyszczenie filtra, aby wyciągnąć przezroczysty pojemnik i stożek filtracyjny z tylnej obudowy.
2. Za pomocą śrubokręta odkręć cztery śruby na górnym panelu, a następnie zdejmij panel z tylnej obudowy, aby uzyskać dostęp do tylnej pokrywy obudowy.



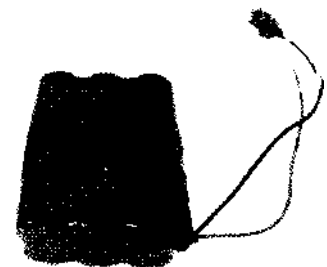
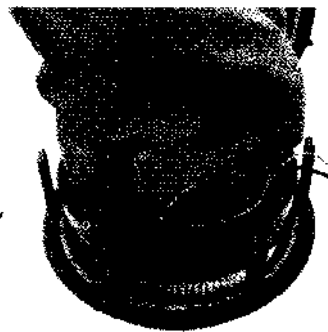
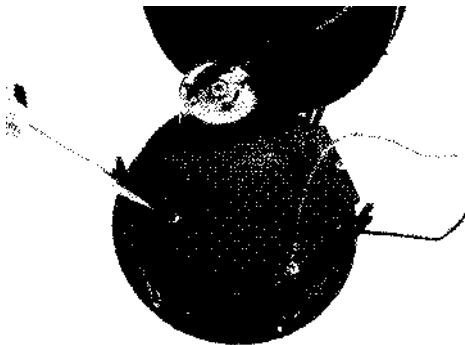
2. Odkręć sześć śrub, aby zdjąć pokrywę i odłączyć zespół PCB, silnik i akumulator.



3. Aby odłączyć baterię, naciśnij zacisk na łączniku i wyciągnij ją. UWAGA: Natychmiast owiń łącznik taśmą elektryczną, aby uniknąć zwarcia spowodowanego kontaktem obu zacisków.



4. Odkręć trzy śruby, aby zdjąć pokrywę komory do baterii i wyciągnij baterię.



WYKRYWANIE I USUWANIE USTEREK

| Usterka | Ewentualna przyczyna | Usuwanie usterek |
|-------------------------------------|--------------------------|--------------------------|
| Odkurzacz nie zbiera zanieczyszczeń | Bateria jest rozładowana | Ponownie naładuj baterię |

| | | |
|--|--|---|
| | Wirnik jest zacięty | Wyłącz zasilanie odkurzacza i wizualnie sprawdź szczelinę wewnątrz odkurzacza, aby zobaczyć, czy wirnik nie jest zatkany dużymi kawałkami zanieczyszczeń. Jeśli to możliwe, użyj małego narzędzia do usunięcia zanieczyszczeń z należytą starannością. W razie potrzeby skontaktuj się ze sprzedawcą w celu uzyskania dalszych instrukcji. OSTRZEŻENIE! Przed przystąpieniem do konserwacji odkurzacza upewnij się, że jest on wyłączony. |
| | Wirnik jest zepsuty | Skontaktuj się ze sprzedawcą w celu wymiany wirnika. |
| | Wypełniony filtr | Wyczyść filtr |
| | Duże kawałki odpadów/duża ilość śmieci | Zdejmij obrotową dyszę ssącą (niezalecana do wanień z hydromasażem, ponieważ może zarysować powierzchnię wanny). |
| Śmieci wylatują z filtra | Zepsuta osłona dyszy ssącej. | Osłona dyszy ssącej działa jak drzwi, zapobiegając wyrzucaniu zanieczyszczeń z filtra. Skontaktuj się ze sprzedawcą w celu uzyskania części zamiennej i instrukcji jej wymiany. |
| Śmieci wylatują ze stożka filtracyjnego. | Siatka filtra jest uszkodzona | Zainstaluj nowy stożek filtracyjny. |
| Nie da się zamocować uchwyty/łącznika drążka | Złamany boczny kołek | Wymień uchwyt/łącznik drążka. |
| Nie ładuje się bateria. | Uszkodzona bateria | Skontaktuj się ze sprzedawcą w celu wymiany baterii. OSTRZEŻENIE! NIE otwieraj odkurzacza ani nie wymieniaj baterii samodzielnie. Może to spowodować poważne lub śmiertelne obrażenia i unieważnić gwarancję. |

| | | |
|--|--|--|
| | <p>Styki podstawy ładowarki i odkurzacza nie są połączone.</p> | <p>Upewnij się, że podstawa ładowarki jest prawidłowo zamontowana na odkurzaczu, tak aby ich styki przylegały do siebie.</p> |
| | <p>Uszkodzony adapter zewnętrzny</p> | <p>Skontaktuj się ze sprzedawcą w celu wymiany adaptera. OSTRZEŻENIE! Używanie uszkodzonego adaptera zewnętrznego spowoduje uszkodzenie odkurzacza/akumulatora i unieważni gwarancję.</p> |
| <p>Odkurzacz nie porusza się płynnie</p> | <p>Zablokowane koło</p> | <p>Oczyść koła ze śmieci. Uwaga: nie zdejmuj kół.</p> |

| Programy środowiskowe. Dyrektywa UE w sprawie zużytego sprzętu elektrycznego i elektronicznego (WEEE) | |
|--|---|
| | <p>Niezbędne jest przestrzeganie przepisów Unii Europejskiej i pomoc w ochronie środowiska.</p> <p>Zanieś nie działający sprzęt elektryczny do zakładu wyznaczonego przez władze lokalne, który odpowiednio poddaje recyklingowi zużyty sprzęt elektryczny i elektroniczny. Nie należy wyrzucać takiego sprzętu do pojemników na śmieci niesortowane.</p> <p>W przypadku urządzeń zawierających wymienne baterie wyjmij baterie przed ich utylizacją.</p> |
| CE | <p>© 2015 Kokido Development Ltd.</p> <p>Prawa autorskie są chronione. Żadna część tego dokumentu nie może być powielana ani przekazywana w żadnej formie, ani żadnymi środkami elektronicznymi, mechanicznymi, poprzez fotokopiowanie, nagrywanie lub w inny sposób, bez uprzedniej pisemnej zgody Kokido Development Ltd. (V1)</p> |

Jeśli wymagana jest elektroniczna kopia niniejszej instrukcji, prosimy o kontakt z działem obsługi klienta firmy pod adresem e-mail: customerservice@kokido.com



Nowe produkty basenowe

Producent zastrzega sobie prawo do zmiany całości lub części specyfikacji akcesoriów, lub treści niniejszego dokumentu bez uprzedniego powiadomienia kupujących.

Producent: Kokido Development Limited

Unit 1319, Sunbeam Centre, 27 Shing Yip Street, Kwun Tong, Kowloon, Hongkong