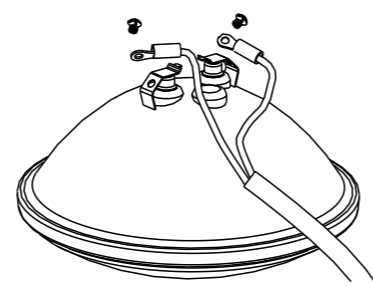
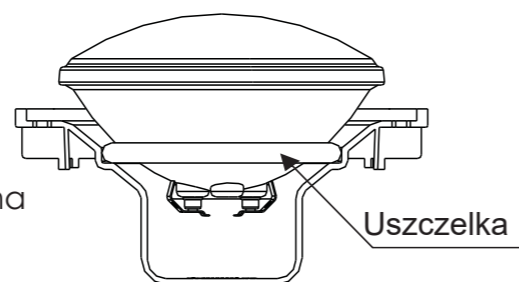


- 3) Należy zdjąć lampę i uszczelkę z wnętrza podstawy podwodnej oprawy oświetleniowej, odkręcając dwa wkręty i odłączając dwa zaciski mocujące je do lampy, zobacz rys. 9.
- 4) Należy wymienić lampę i ponownie zmontować oprawę w odwrotnej kolejności, zwracając szczególną uwagę na następujące punkty:
 - Ø Należy podłączyć zaciski kablowe do oprawy za pomocą 2 dostarczonych śrub, zobacz rys. 10.
 - Ø Należy umieścić uszczelkę dokładnie na środku.
 - Ø Należy solidnie dokręcić nakrętki.
 - Ø Przed wymianą lampy należy upewnić się, że jest ona odłączona od zasilania.
 - Ø Aby zapewnić pełną wodoszczelność, należy wymienić starą uszczelkę na nową.

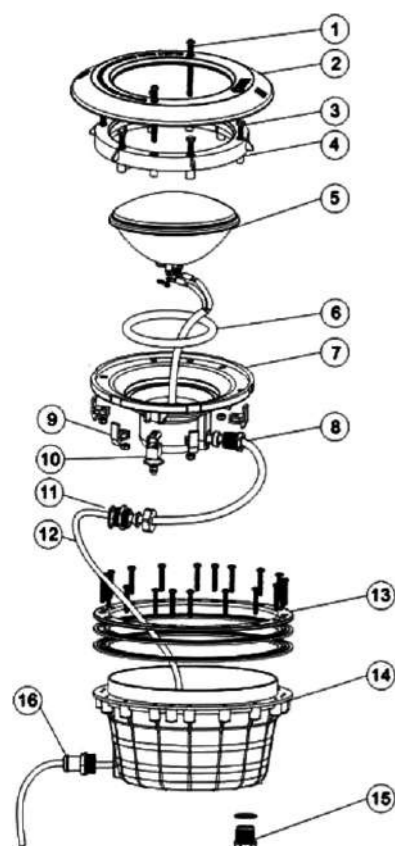


Rysunek 9



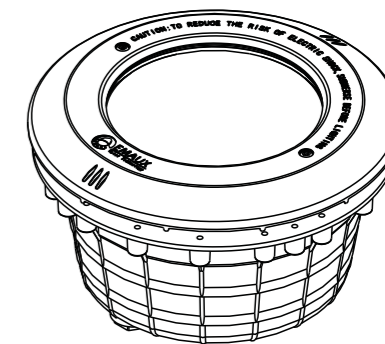
Rysunek 10

CZĘŚCI ZAMIENNE



| nr wg/k | Numer | Opis | Liczba |
|---------|----------|--|--------|
| 1 | 03011326 | Śruby M6*80 | 2 |
| 2 | 01050025 | Pokrywa plastikowa (bez napisu) | 1 |
| 2 | 01050008 | Pokrywa z tworzywa sztucznego (EMAUX) | 1 |
| 2 | 89041609 | Pokrywa ze stali nierdzewnej (EMAUX) | 1 |
| 2 | 89041610 | Pokrywa ze stali nierdzewnej (bez napisu) | 1 |
| 3 | 03011327 | Śruby z łbem sześciokątnym M6*55 | 6 |
| 4 | 01100011 | Pierścień końcowy | 1 |
| 5 | 04011004 | Lampa PAR56 (światło żółte) (żarówka standardowa) | 1 |
| 5 | 04011043 | 252 lampy LED Par56 (kolor biały) | 1 |
| 5 | 04011044 | 252 lampy LED Par56 (kolor niebieski) | 1 |
| 5 | 04011045 | 252 lampy LED Par56 (zdalnie sterowane) | 1 |
| 5 | 04011056 | Par56 (252 lampy LED) 12V/16W (automatyczna zmiana koloru) | 1 |
| 5 | 04011047 | 144 lampy LED Par56 (kolor biały) | 1 |
| 5 | 04011048 | 144 lampki LED Par56 (kolor niebieski) | 1 |
| 5 | 04011049 | 144 lampy LED Lampy Par56 (automatyczna zmiana koloru) | 1 |
| 6 | 02020038 | Wodoodporny pierścień uszczelniający do lampy | 1 |
| 7 | 01230003 | Wodoodporna pokrywa | 1 |
| 8 | 89041601 | Wodoszczelny pierścień uszczelniający z ząbkowaną głowicą do kabla | 1 |
| 9 | 89041602 | Nakrętka | 6 |
| 10 | 89041603 | Element mocujący | 2 |
| 11 | 89041604 | Osprzęt do kabli | 1 |
| 12 | 89041606 | Kabel do oprawy NP300 2,5 m | 1 |
| 13 | 89041608 | Łącznik mocujący do basenów winylowych NP300 | 1 |
| 14 | 01050010 | Nisza do oprawy NP300 | 1 |
| 15 | 89041605 | Wtyczka z uszczelką O-ring | 1 |
| 16 | 01171106 | Złącze dla przewodów i rur | 1 |

Instrukcja obsługi podwodnej oprawy oświetleniowej serii NP300



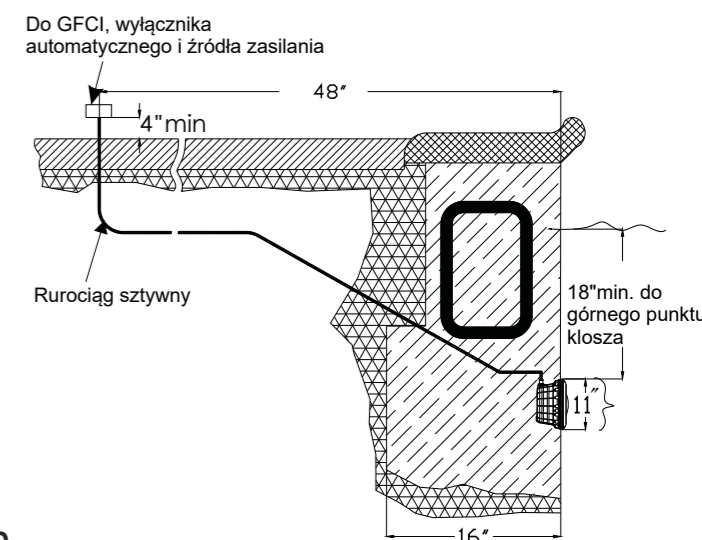
Informacje podstawowe

- Nigdy nie należy instalować oprawy w pozycji pionowej z lampą skierowaną w górę lub w dół. - Oprawa jest przeznaczona do basenów słodko- i słonowodnych.

A) Należy upewnić się, że instalacja elektryczna basenu spełnia wymagania lokalnych przepisów i regulacji. Przed zainstalowaniem niszy (obudowy mocującej) instalację elektryczną musi wykonać wykwalifikowany elektryk zgodnie z tymi wymaganiami.

B) Instrukcja montażu:

- 1) Górna część klosza oprawy musi znajdować się co najmniej 18 cali (457 mm) poniżej poziomu wody. Niektórzy instalatorzy umieszczają niszę 24 cale (610 mm) poniżej spodziewanego poziomu wody, aby uniknąć problemów ze strony organów nadzorujących.
- 2) Obwód oświetleniowy musi być wyposażony w wyłącznik różnicowoprądowy (GFCI) i wyłącznik automatyczny o odpowiedniej mocy.
- 3) Skrzynka przyłączeniowa lub transformator niskiego napięcia muszą być umieszczone co najmniej 8 cali (203 mm) nad poziomem wody i co najmniej 48 cali (1912 mm) od krawędzi basenu
- 4) Należy prawidłowo wykonać połączenia elektryczne oprawy i wszystkich metalowych przedmiotów znajdujących się w odległości do 5 stóp (1534 mm) od basenu.
- 5) Niszę należy zainstalować w taki sposób, aby umieszczony wewnątrz znak "Top" znajdował się w pozycji godziny 12, a górna krawędź klosza lampy znajdowała się co najmniej 18 cali (457 mm) poniżej powierzchni wody w basenie.
- 6) Niszę należy prawidłowo podłączyć i uziemić za pomocą złącza uziemiającego znajdującego się w tylnej części niszy.



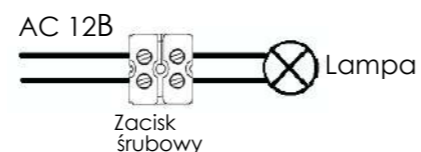
C) Listwa zaciskowa musi spełniać wymagania normy IEC60988-2-1 i mieć nominalną zdolność przyłączeniową 4,0 mm², przy zastosowaniu

Schemat montażu NP300

zacisków śrubowych o prądzie znamionowym co najmniej 25 A, zamontowanych wewnątrz skrzynki przyłączeniowej, jak pokazano na rysunku 1 poniżej.

D) Aby zapewnić prawidłowe połączenie i uziemienie, w tej niszy należy stosować wyłącznie oprawy oświetleniowe EMAUX.

Ø (Dla użytkowników z USA: należy przestrzegać Krajowy kodeks elektryczny (NEC).



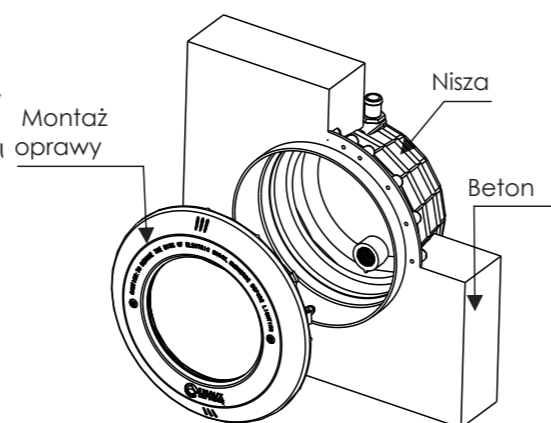
Rysunek 1

Montaż niszy

Basen betonowy

- 1) Aby zainstalować oświetlenie podwodne w basenie betonowym, należy zabezpieczyć niszę (wgłębienie) w ścianie basenu. Należy upewnić się, że górna część niszy znajduje się co najmniej 18 cali (457 mm) poniżej poziomu wody, a znak "TOP" jest ustawiony w pozycji godziny 12.
- 2) W tylnej części niszy znajdują się dwa kanały kablowe. Należy wybrać jeden z nich, który jest najwygodniejszy dla państwa wiązki przewodów, a drugi należy zaślepić dostarczoną wtyczką.

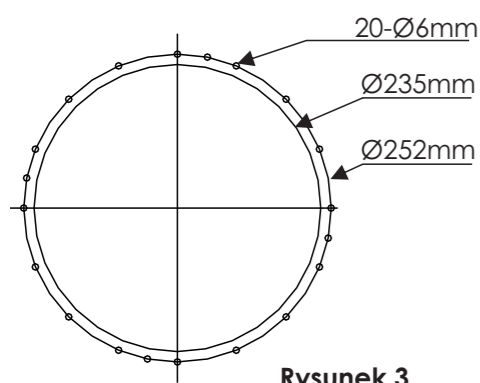
Schemat montażu pokazano na rysunku 2.



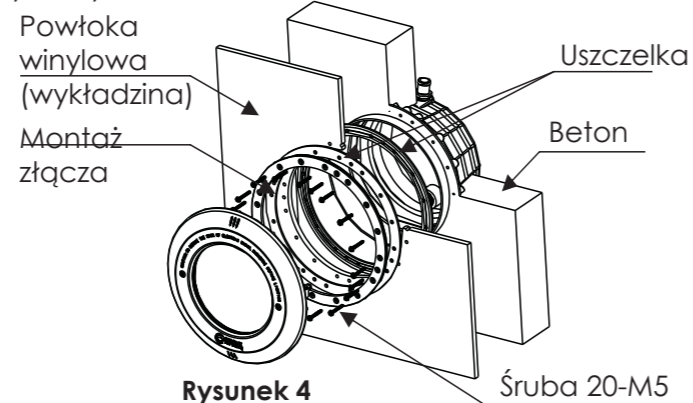
Rysunek 2

Basen betonowy z pokrywą winylową

- 1) Aby zainstalować oświetlenie podwodne w basenie betonowym wyłożonym winylem, należy przymocować niszę do ściany basenu. Należy upewnić się, że górna część niszy znajduje się co najmniej 18 cali (457 mm) poniżej poziomu wody, a znak "TOP" jest ustawiony w pozycji godziny 12.
- 2) W tylnej części niszy znajdują się dwa kanały kablowe. Należy wybrać jeden z nich, który jest najwygodniejszy dla danej wiązki przewodów, a drugi zaślepić dołączoną wtyczką.
- 3) Należy wywiercić otwory w wykładzinie winylowej, jak pokazano na rysunku 3.
- 4) Należy zamontować niszę w sposób pokazany na rys. 4.



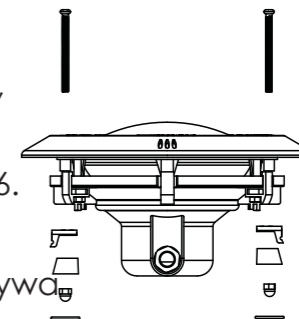
Rysunek 3



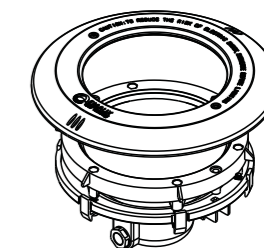
Rysunek 4

Montaż pokrywy ze stali nierdzewnej lub tworzywa sztucznego

- 1) Należy zdjąć starą pokrywę, wykręcając dwie śruby M6 znajdujące się na pokrywie. Należy pamiętać, że pierścień uszczelniający O-ring, zespół nakrętki ślizgowej i uchwyt można poluzować również przez wykręcenie śrub M6 na pokrywie, patrz rys. 5.



Rysunek 5

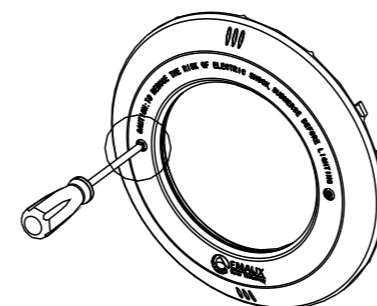


Rysunek 6

- 2) Należy zamontować nową pokrywę z tworzywa sztucznego lub stali nierdzewnej, jak pokazano na rys. 6, należy wyrównać otwory na śruby. Przymocować pokrywę za pomocą śrub M6.

Instalacja podwodnej oprawy oświetleniowej

- 1) Należy przeciągnąć przewód przez przepust do skrzynki przyłączeniowej, pozostawiając co najmniej 59" (1500 mm) przewodu, owinąć go wokół tylnej części lampy, co umożliwi wyjęcie lampy z basenu w celu przeprowadzenia prac serwisowych.
- 2) Należy podłączyć przewód do skrzynki przyłączeniowej.
- 3) Należy umieścić oprawę oświetleniową do niszy. Aby uzyskać dobre oświetlenie basenu, logo Emaux na pokrywie musi znajdować się w pozycji godziny 6.
- 4) Należy wkręcić dwie śruby M6 x 75 w pokrywę, aż do zablokowania elementu wewnętrznych ścianek niszy, jak pokazano na rys. 7.

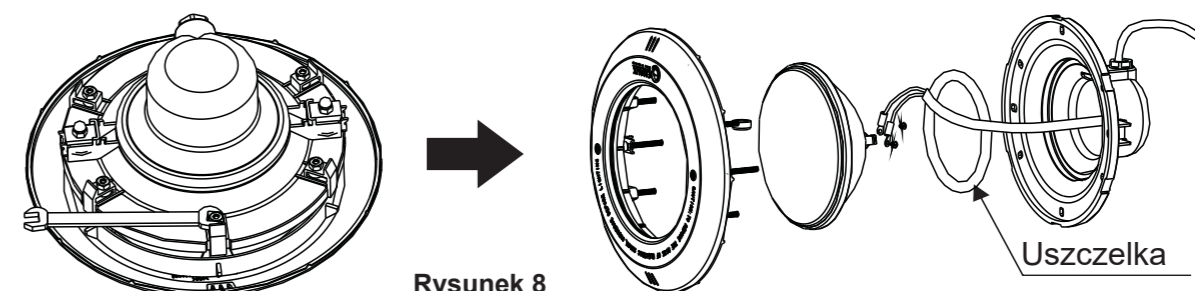


Rysunek 7

- 5) Przed włączeniem reflektora (na dłużej niż 10 sekund) należy napętnić basen wodą tak, aby reflektor był całkowicie zanurzony. Aby sprawdzić poprawność działania, należy włączyć wyłącznik automatyczny oraz wyłącznik bezpośrednio sterujący oświetleniem podwodnym.

Wymiana lampy

- 1) Aby wyjąć lampę podwodną z basenu, należy poluzować dwie śruby na pokrywie, aż zatrask poluzuje się na tyle, że będzie można wyjąć lampę z niszy.
- 2) Należy odkręcić 6 nakrętek mocujących pokrywę do podstawy lampy podwodnej, rys. 8.



Rysunek 8