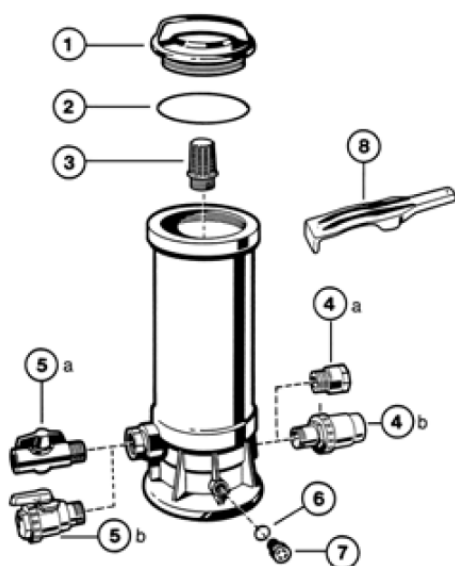
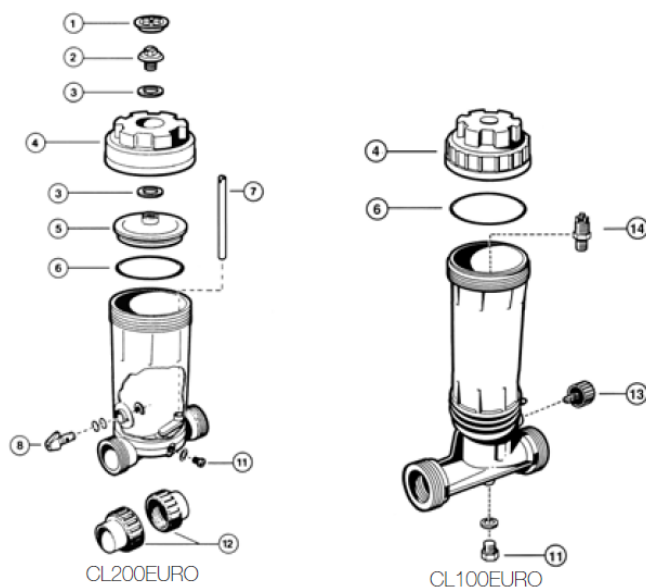


## DOZOWNIKI ODCZYNNIKÓW CHEMICZNYCH



C250CFEF / C500CFEF / C1100CFEF / C1800CFEF / C2400CFEF / C250EXPE / C500EXPE

L.p.	Opis	Ilość	Numer
1	Pokrywa	1	SPX3100D
2	Pierścień uszczelniający	1	SPX3000SV
3	Filtr	1	CX500J
4a	Zawór zwrotny 3/4	1	CX500CV
4b	Zawór zwrotny 1 1/2	1	CX1100CV
5a	Regulator 3/4	1	CX500BV
5b	Regulator 1 1/2	1	CX1100BV
6	Pierścień uszczelniający	1	SPX0605Z2V
7	Korek spustowy	1	CX250Z14A
8	Narzędzie do zdejmowania pokrywy	1	SPX3100T



#### CL200EURO

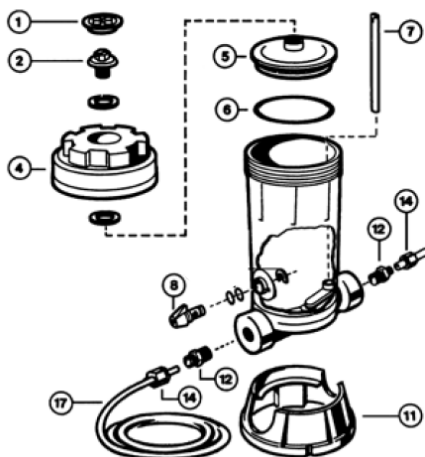
L.p.	Opis	Ilość	Numer
1+2+3	Śruba z dekoracyjną zaślepką	1	CLX200EGA
4	Pokrywa obudowy	1	CLX200C
5	Pokrywa	1	CLX200B
6	Pierścień uszczelniający		CLX200K
5+6	Pokrywa z pierścieniem uszczelniającym	1	CLX200CA
7	Rura zasilająca	1	CLX200H
8	Regulator	1	CLX200PA
11	Korek spustowy z uszczelką	1	SPX1700FGV
12	Kształtka do podłączenia (opcja)	2	SP1500UNPAKE

#### CL100EURO

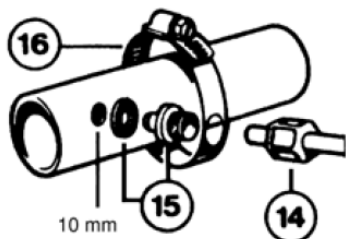
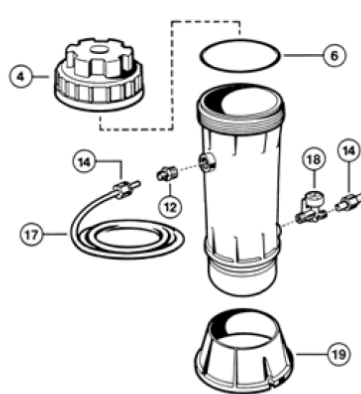
L.p.	Opis	Ilość	Numer
4	Pokrywa obudowy	1	CLX110C
6	Pierścień uszczelniający	1	CLX110K4
13	Regulator	1	CLX110FA
14	Zawór zwrotny		CLX220EA
11	Korek spustowy z uszczelką	1	SPX1700FGV

# DOZOWNIKI ODCZYNNIKÓW CHEMICZNYCH

CL220EF - ABG - BREF



CL110EF - ABG - BREF



POŁĄCZENIE Z RUROCIĄGIEM

## CL220EF - ABG - BREF

L.p.	Opis	Ilość	Numer
1+2	Śruba z dekoracyjną zaślepką	1	CLX200EGA
4	Pokrywa obudowy	1	CLX200C
5	Pokrywa	1	
5a	Chlor	1	CLX200B
6	Pierścień uszczelniający	1	CLX200K
7	Rura zasilająca	1	CLX200H
8	Regulator	1	CLX200PA
12	Tuleja	2	CLX220EA
14	Nakrętka mocująca (x4)	4	CLX220HPAK4
15	Tuleja	2	CLX220G
16	Zacisk	2	CLX220K
17	Plastikowa rurka	1	CLX220J

## CL110EF - ABG – BREF

L.p.	Opis	Ilość	Numer
4	Pokrywa		
4a	Chlor	1	CLX110C
4b	Brom	1	CLX110C2*
6	Pierścień uszczelniający	1	CLX110K
12	Tuleja	1	CLX220EA
14	Nakrętka mocująca (x4)	4	CLX220HPAK4
15	Tuleja	2	CLX220G
16	Zacisk	2	CLX220K
17	Plastikowa rurka	1	CLX220J
18	Regulator	1	CLX110DA

\* Ilość jest ograniczona