

Customer N°:	Customer reference:	Order form date:
--------------------	---------------------------	------------------------

Company contact details: Surname: Postcode: Town/City: Country Phone: E-mail: Contact in case of missing measurements:	Delivery address: Name: Address: Postcode: Town/City: Country Access: <input type="checkbox"/> Semi-trailer <input type="checkbox"/> Carrier Other: Fill in the truck access checking guide on p. 367. <input type="checkbox"/> Pick up at DEL Brécé factory (35530 Brécé, FRANCE)
--	---

- New build pool Existing pool: In order to avoid taking again measurements of the pool, please indicate the invoice number, order number or reference of the original cover made:

RECOMMENDATIONS \ ZALECENIA

SECURIWALL can fit all types of pools: new build or existing pool, concrete, polyester shell or panels (with concrete reinforcement to fix the plates) till 7.07 m width and 2.07 m depth from the beam. \ Ściana ochronna może być montowana w różnego rodzaju basenach: nowych lub istniejących, betonowych, wyłożonych poliestrem lub panelami (ze zbrojeniem betonowym do mocowania płyt) o szerokości do 7,07 m i głębokości do 2,07 m od belki.

It is suitable for aluminium beams 120 x 100 mm or 100 x 100 mm with surface mount beam supports. Do not forget to order these with your beam. \ Nadaje się do belek aluminiowych 120 x 100 mm lub 100 x 100 mm z podporami do montażu powierzchniowego. Nie zapomnij zamówić ich wraz z belką.

COLOUR \ KOLOR

- White \ Biały Beige \ Beżowy Grey \ Szary

OPTION \ OPCJONALNIE

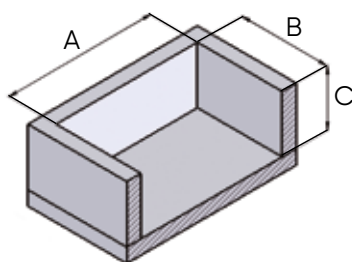
- Hanging supports \ Podpory podwieszane Yes \ Tak No \ Nie

BOTTOM OF THE POOL \ DNO BASENU

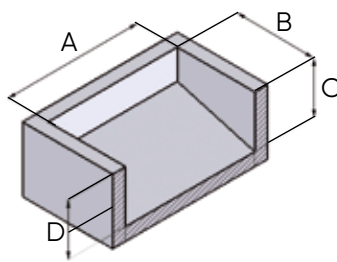
Tick the corresponding drawing for your pool and fill in the requested dimensions. \ Wybierz odpowiedni rysunek techniczny dla swojego basenu i określ wymagane wymiary.

BE CAREFUL: the dimensions must be taken flush the beam axle. \ UWAGA: Wymiary należy zmierzyć za belką, w miejscu montażu panelu.

- Flat bottom \ Płaskie dno



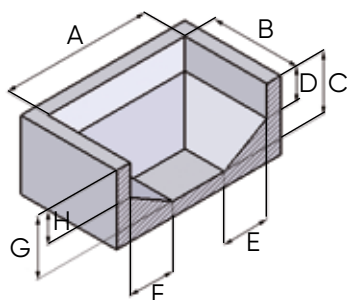
- Constant slope \ Pochyłe dno



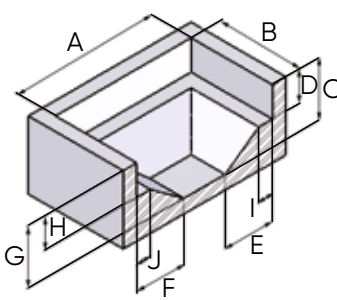
Dimensions \ Wymiary

A	cm
B	cm
C	cm
D	cm
E	cm
F	cm
G	cm
H	cm
I	cm
J	cm

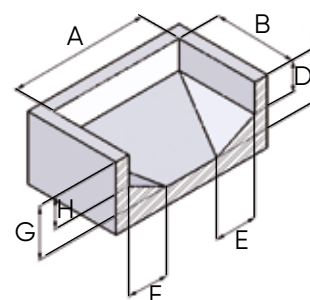
- Hopper \ Stożek ścięty



- Hopper 2 \ Stożek ścięty 2



- Hopper 3 \ Stożek ścięty 3



Coving must be less or equal 15 cm, cut corners less or equal 10 cm. \Promień powinien być mniejszy lub równy 15 cm, ścięte narożniki powinny być mniejsze lub równe 10 cm.

Radius ≤ 15 cm \Promień ≤ 15 cm Yes \Tak Beveled coving ≤ 10 cm \Ścięte narożniki ≤ 10 cm Yes \Tak

Different dimension or bottom profile, please attach a drawing for a specific study by our technicians. \

W przypadku innych wymiarów lub kształtu dna prosimy o dołączenie rysunku technicznego do szczegółowej analizy przez naszych specjalistów technicznych.