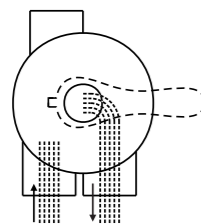


FUNKCJE ZAWORU

Pozycja zaworu	Funkcja
FILTRACJA	Filtracja konwencjonalna
PŁUKANIE WSTECZNE	Czyszczenie filtra poprzez zmianę przepływu
WYPŁUKIWANIE	Mycie filtra w celu usunięcia zanieczyszczeń
WYRZUT	Opróżnianie filtra lub obniżenie poziomu wody
RECYRKULACJA	Cyrkulacja wody w basenie z pominięciem filtra
ZAMKNIĘCIE	Zamykanie cyrkulacji w basenie lub filtrze

FILTER (FILTRACJA)

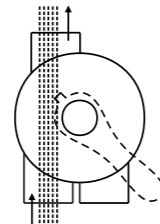
OPRÓŻNIANIE



WLOT WYLOT

WASTE (WYRZUT)

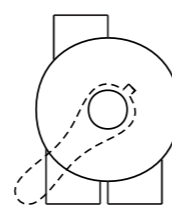
OPRÓŻNIANIE



WLOT WYLOT

CLOSED (ZAMKNIĘCIE)

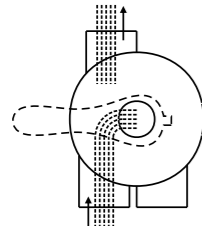
OPRÓŻNIANIE



WLOT WYLOT

BACKWASH (PŁUKANIE WSTECZNE)

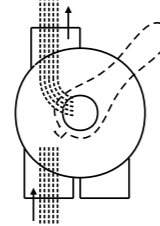
OPRÓŻNIANIE



WLOT WYLOT

RINSE (WYPŁUKIWANIE)

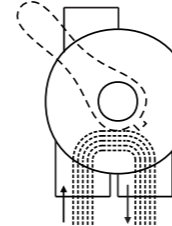
OPRÓŻNIANIE



WLOT WYLOT

RECIRCULATE (RECYRKULACJA)

OPRÓŻNIANIE



WLOT WYLOT

INFORMACJE OGÓLNE:

- 1) Bezpiecznik do dodatkowego manometru.
- 2) **OBSŁUGA ZAWORU** (przed przystąpieniem do pracy wyłącz pompę, zamknij zawór poboru i powrotu wody):
 - a) Ustaw uchwyt w pozycji FILTER/FILTRACJA. b) Poluzuj śruby pokrywy. c) Zdejmij pokrywę.

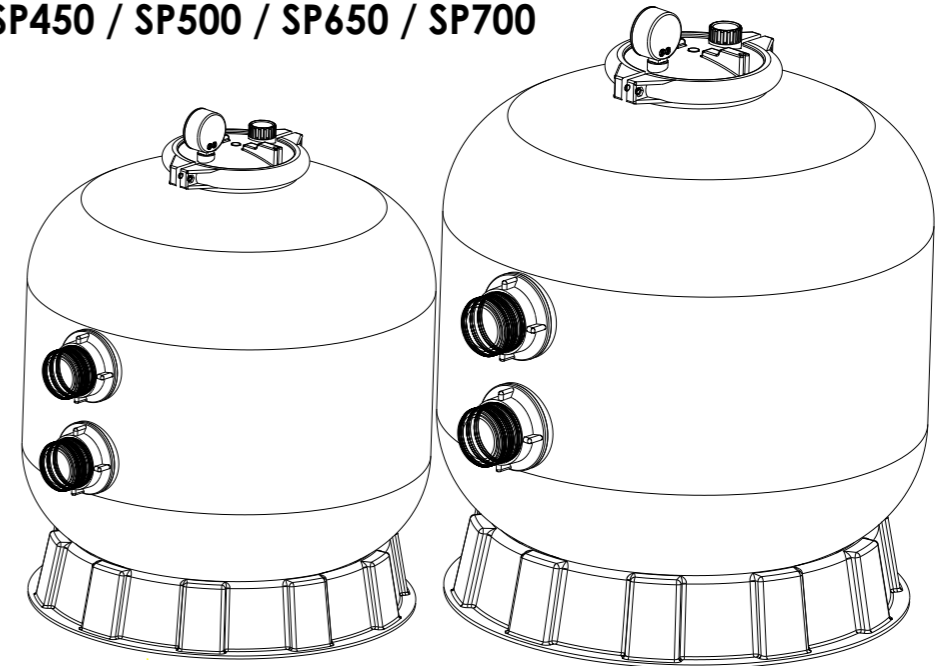
SKŁADANIE:

- 1) Ustaw uchwyt zaworu w pozycji FILTER/FILTRACJA. Płaska powierzchnia pokrywy powinna być dopasowana do płaskiej powierzchni śruby
- 2) Umieść pierścień uszczelniający pod pokrywą.
- 3) Przymocuj jednostkę do obudowy za pomocą śrub pokrywy. Dokręcaj śruby równomiernie i naprzemiennie. Nie dokręcaj zbyt mocno.

UWAGA

- ⚠ FILTR DZIAŁA POD WYSOKIM CIŚNIENIEM. PODCZAS KONSERWACJI JAKIEJKOLWIEK CZĘŚCI SYSTEMU CYRKULACYJNEGO (NP. ZACISK, POMPA, FILTR, ZAWORY ITP.) POWIETRZE DOSTARCZANE DO SYSTEMU MOŻE ZNAJDOWAĆ SIĘ POD CIŚNIENIEM. MOŻE TO SPOWODOWAĆ WYBUCH PRZEWODU LUB ZAWORU, POWODUJĄC POWAŻNE OBRAŻENIA, ŚMIERĆ LUB USZKODZENIE MIENIA.
- ⚠ NIE ODKRĘCAJ ŚRUB ZACISKOWYCH KOŁNIERZA PODCZAS PRACY FILTRA.
- ⚠ NALEŻY WYŁĄCZAĆ POMPE PRZED ZMIANĄ POZYCJI ZAWORU.
- ⚠ ABY ZAPOBIEC USZKODZENIU POMPY I ZAPEWNIĆ PRAWIDŁOWE DZIAŁANIE SYSTEMU, NALEŻY REGULARNIE CZYŚCIĆ FILTR I OBUDOWĘ POMPY.

Modele: SP450 / SP500 / SP650 / SP700



ZASADA DZIAŁANIA

W filtrze stosowany jest specjalny piasek do usuwania cząsteczek brudu z wody basenowej. Piasek filtracyjny jest ładowany do zbiornika filtracyjnego oraz w trybie ciągłym wyłapuje zanieczyszczenia. Gdy zawór znajduje się w pozycji FILTER/FILTRACJA, woda basenowa zawierająca zawieszane cząsteczki brudu jest pompowana przez system rur i automatycznie kierowana przez zawór do górnej części zbiornika filtracyjnego. Przechodząc przez filtr, cząsteczki brudu są zatrzymywane przez warstwę piasku i odfiltrowywane. Oczyszczona woda z dolnej części filtra przez zawór i system cyrkulacji wraca z powrotem do basenu. Cały ten proces jest ciągły i automatyczny, co zapewnia całkowitą recykulację wody w basenie przez filtr i system rur.

Po pewnym czasie nagromadzony brud w filtrze zaczyna stawiać opór przepływowi i przepływ maleje. Oznacza to, że nadszedł czas, aby wyczyścić filtr. Poprzez ustawienie zaworu w pozycji BACKWASH/PŁUKANIE WSTECZNE przepływ wody w filtrze jest kierowany od dołu do góry przez warstwę materiału filtracyjnego w celu usunięcia cząstek brudu, a następnie do odpływu. Po oczyszczeniu filtra z zanieczyszczeń należy ustawić zawór w pozycji RINSE/WYPŁUKIWANIE i uruchomić pompę na około 0,5 – 1 minuty, a następnie ustawić zawór w pozycji FILTER/FILTRACJA, aby wznowić normalną pracę filtra.

UWAGA: Przed zmianą pozycji zaworu należy wyłączyć pompę.

MONTAŻ

Do zamontowania i konserwacji filtra będzie potrzebny uszczelniacz do plastikowych adapterów.

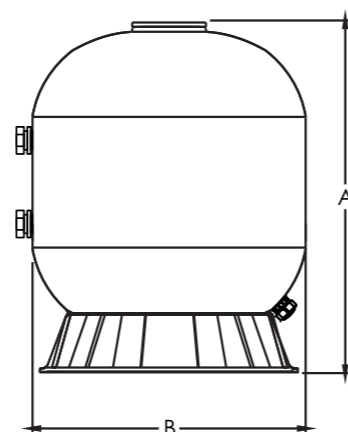
- 1) Filtr należy zamontować na płaskiej i stabilnej powierzchni. Umieść filtr w taki sposób, aby rury i zawór były dostępne dla obsługi i konserwacji.
- 2) Załadunek piasku. Piasek filtracyjny jest ładowany przez górny otwór w zbiorniku filtra.
 - a) Umieść pierścień uszczelniający na zbiorniku filtracyjnym i połącz zawór z filtrem za pomocą rur ze złączkami i kleju.
 - b) Poluzuj nakrętkę pierścienia oporowego za pomocą 2 pokręteł i wyjmij zawór.
 - c) Zaleca się napełnienie zbiornika wodą do około 1/3, aby zapewnić amortyzację podczas załadunku piasku. Pomaga to chronić ścianki boczne przed mocnym uderzeniem.
 - d) Ostrożnie wsyp wymaganą ilość piasku o pożądanej frakcji. Powierzchnia piasku powinna być wyrównana i sięgać mniej więcej do środka filtra.

- 3) Zamontuj pokrywę filtra (z pierścieniem uszczelniającym).
 - a) Ostrożnie wkręć manometr (z pierścieniem uszczelniającym) w gwintowany otwór w obudowie zaworu. Nie dokręcaj zbyt mocno.
 - b) Upewnij się, że zawór powietrza (z pierścieniem uszczelniającym) dobrze przylega do obudowy zaworu i łatwo się obraca.
- 4) Podłącz pompę do wlotu zaworu oznaczonego napisem PUMP.
- 5) Podłącz przewód powrotny do wlotu zaworu oznaczonego napisem RETURN/POWRÓT. Wykonaj podłączenie przewodu wlotowego, odpływowego itp.
- 6) Wykonaj połączenia elektryczne zgodnie z instrukcją obsługi.
- 7) Aby zapobiec wyciekom wody, upewnij się, że wszystkie połączenia rur są szczelne.

GŁÓWNE WYMIARY

TABELA WYMIARÓW

Model	Wysokość mm A	Średnica mm B	Średnica zaworu cal	Piasek kg
SP450	730	455	1.5 "	45
SP500	770	535	1.5 "	85
SP650	850	635	1.5 "	145
SP700	960	710	1.5 "	210



URUCHOMIENIE

- 1) Upewnij się, że zbiornik filtracyjny zawiera odpowiednią ilość piasku i że wszystkie połączenia są wykonane prawidłowo.
- 2) Przekręć uchwyt zaworu do pozycji BACKWASH/PŁUKANIE WSTECZNE. (Aby zapobiec uszkodzeniu uszczelki zaworu, zawsze opuszczaj uchwyt przed jego przekręcaniem.)
- 3) Napełnij i uruchom pompę zgodnie z instrukcją (upewnij się, że wszystkie przewody wlotowe i powrotne są otwarte), pozwalając na napełnienie zbiornika filtra wodą. Gdy przepływ z odpływu stanie się stały, pozostaw pompę włączoną przez co najmniej 1 minutę. Zalecane jest wykonanie wstępnego płukania wstecznego w celu usunięcia zanieczyszczeń i zbyt drobnych cząstek materiału filtracyjnego.
- 4) Wyłącz pompę i ustaw zawór w pozycji RINSE/WYPŁUKIWANIE. Uruchom pompę i pozwól jej pracować, aż woda we wzierniku będzie czysta, zajmie to około od 0,5 do 1 minuty. Wyłącz pompę i ustaw zawór w pozycji FILTER/FILTRACJA, a następnie ponownie uruchom pompę. Teraz filtr działa w trybie zwykłym, oczyszczając wodę basenową z zanieczyszczeń.
- 5) Wyreguluj zawory wlotowe i powrotne, aby uzyskać pożądaną przepływ. Sprawdź system i filtr pod kątem wycieków wody i, jeśli to konieczne, dokręć połączenia, śruby, nakrętki.
- 6) Zwróć uwagę na początkowe odczyty manometru, gdy filtr jest czysty. (Odczyty mogą się różnić w zależności od parametrów basenu, pompy i całego systemu rurociągów). Ze względu na to, że filtr wytępuje zanieczyszczenia z wody, zanieczyszczenia gromadzą się wewnątrz filtra, co może doprowadzić do zwiększenia ciśnienia i zmniejszenia przepływu wody. Gdy odczyt manometru będą o 1,5 bara wyższe niż początkowe ciśnienie „czyste”, które zanotowałeś, nadszedł czas na płukanie wsteczne filtra (patrz BACKWASH /PŁUKANIE WSTECZNE w rozdziale „Funkcje filtra i zaworu”).

Uwaga: podczas pierwszego uruchomienia basenu może być konieczne częstsze płukanie wsteczne ze względu na niezwykle dużą początkową ilość zanieczyszczeń w wodzie.

CZĘŚCI ZAMIENNE

L.p.	Numer	Opis	Ilość
1	89010701	Zawór wylotu powietrza z pierścieniem uszczelniającym	1
2	06021009	Plastikowy manometr z pierścieniem uszczelniającym	1
2	01111048	Złącze do manometru / korki	1
3	01201022	Pokrywa (przezroczysta)	1
4	03021035	Nakrętka M6	2
5	03011095	Śruba	2
6	01271010	Zacisk	2
7	02011134	Pierścień uszczelniający do szyjki filtra	1
8	89010712	Zbiornik filtracyjny SP450	1
8	89010713	Zbiornik filtracyjny SP500	1
8	89010714	Zbiornik filtracyjny SP650	1
8	89010715	Zbiornik filtracyjny SP700	1
9	89010708	Układ wewnątrz zbiornika S/SP450	1
9	89010709	Układ wewnątrz zbiornika S/SP500	1
9	89010710	Układ wewnątrz zbiornika S/SP650	1
9	89010711	Układ wewnątrz zbiornika S/SP700	1
10	01111046	Wsparcie dla systemu wewnątrz zbiornika 1,5"	1
11	01172007	Dysze (115 mm)	8
11	01172008	Dysze (126 mm)	8
12	02011003	Pierścień uszczelniający do wlotu i wylotu	2
13	88280811B	Zawór 6-pozycyjny 1,5" z zestawem przewodów, zestawem montażowym 1,5" x3 i manometrem (czarny)	1
14	89011601	Zestaw do odpływu wody	1
15	01111059	Podstawka pod filtr 16-21"	1
15	01111062	Podstawka pod filtr 21-28"	1

