



THE SWIMSUIT

— D R Y E R —

Instrukcja obsługi

Modele 240V 50/60Hz

Spis treści

1	PRZEZNACZENIE	3
1.1	WŁAŚCIWE WYKORZYSTANIE I ODPOWIEDZIALNOŚĆ	3
1.2	IDENTYFIKACJA I CERTYFIKACJA	3
2	INFORMACJE O SUSZARCE DO STROJÓW KĄPIELOWYCH	4
2.1	GDZIE ZNAJDZIESZ SUSZARKĘ DO STROJÓW KĄPIELOWYCH	4
2.2	ELEMENTY DOSTARCZANE WRAZ Z SUSZARKĄ	4
2.3	LOKALIZACJA I PRZYGOTOWANIE DO MONTAŻU	4
3	BELKA TRANSPORTOWA	5
1	MONTAŻ NAŚCIENNY (MODELE NAŚCIENNE I NABLATOWE)	6
1.1	MOCOWANIE PŁYTY ŚCIENNEJ	6
1.2	MODEL NAŚCIENNY – SCHEMAT MONTAŻU	7
1.3	MODEL NABLATOWY – SCHEMAT MONTAŻU ŚCIENNEGO	8
2	MONTAŻ NABLATOWY	9
2.1	PRZYGOTOWANIE POWIERZCHNI	9
2.2	MODEL NABLATOWY – BLAT	10
2.3	PODŁĄCZENIE SUSZARKI DO STROJÓW KĄPIELOWYCH DO ODPŁYWU	11
3	POŁĄCZENIE ELEKTRYCZNE	12
3.1	GNIAZDO ELEKTRYCZNE	12
3.2	POŁĄCZENIE SZTYWNE	12
4	KONSERWACJA I CZYSZCZENIE	13
4.1	WYMAGANIA DOTYCZĄCE CZYSZCZENIA	13
4.2	INSTRUKCJA CZYSZCZENIA	13
4.3	WYMAGANIA DOTYCZĄCE COTYGODNIOWEGO CZYSZCZENIA	13
4.4	WYMAGANIA DOTYCZĄCE COMIESIĘCZNEGO CZYSZCZENIA	14
5	USTERKI / USUWANIE USTEREK	15
5.1	PRZECIEKI	15
5.2	AWARIE	15
5.3	ZOBOWIĄZANIA GWARANCYJNE	15
6	DANE TECHNICZNE	16

1 Przeznaczenie

Przeznaczeniem suszarki do strojów kąpielowych jest umożliwienie użytkownikowi szybkiego usunięcia wody ze stroju kąpielowego, zwiększając w ten sposób satysfakcję z korzystania z basenu, zachęcając użytkownika do dalszego korzystania z basenu, sauny, łaźni parowej i innych stref mokrych oferowanych na basenie. Suszarka do strojów kąpielowych została zaprojektowana nie tylko po to, aby zapewnić maksymalny komfort użytkownikom, ale także aby zaoferować klientowi niedrogie rozwiązanie konserwacyjne.

1.1 Właściwe wykorzystanie i odpowiedzialność

Suszarka do strojów kąpielowych służy WYŁĄCZNIE do suszenia strojów kąpielowych. Firma The Swimsuit Dryer, nabywca ani obiekt, w którym zamontowana została suszarka do strojów kąpielowych, nie ponoszą odpowiedzialności za jakiegokolwiek uszkodzenia strojów kąpielowych, jeśli użytkownik nie postępował właściwie zgodnie z zaleceniami zawartymi w niniejszej instrukcji obsługi.

Urządzenie nie może być używane przez osoby (w tym dzieci) o ograniczonych zdolnościach fizycznych, sensorycznych lub umysłowych, a także osoby nieposiadające doświadczenia i wiedzy, chyba że będą one nadzorowane lub zostaną poinstruowane.

1.2 Identyfikacja i certyfikacja

Więcej informacji znajduje się na etykiecie znajdującej się na spodzie urządzenia:

- Numer seryjny;
- Napięcie i częstotliwość;
- Data produkcji;
- Certyfikacja.

2 Informacje o suszarce do strojów kąpielowych

2.1 Gdzie znajdziesz suszarkę do strojów kąpielowych

Obiekty, w których można znaleźć suszarkę do strojów kąpielowych:

- Kluby fitness • Siłownie • Publiczne baseny • Hotele z zapleczem rekreacyjnym • Ośrodki SPA • Ośrodki wypoczynkowe • Uniwersytety • Ośrodki zdrowia • Centra rekreacyjne • Statki wycieczkowe • Dowolna nieruchomość komercyjna z basenem lub strefą moką.

2.2 Elementy dostarczane wraz z suszarką

Suszarka do strojów kąpielowych jest dostarczana wraz z następującymi elementami, które należy zachować na wypadek awarii urządzenia w okresie gwarancyjnym lub pogwarancyjnym oraz w przypadku niezbędnej konserwacji.

Skrzynia transportowa i opakowanie	Wspornik zabezpieczający
Instrukcja obsługi	Śruby mocujące
Wkrętak T30	Wspornik montażowy
Szczotka do czyszczenia suszarki	Ręcznik i środek czyszczący

2.3 Lokalizacja i przygotowanie do montażu

Zalecamy zamontowanie suszarek do strojów kąpielowych:

- W szatni, poza szatnią, na korytarzu lub w miejscu, do którego mają dostęp użytkownicy obiektu, w strefie suchej lub częściowo mokrej oraz miejscu, w którym można odprowadzać ścieki.

Suszarka do strojów kąpielowych NIE MOŻE być montowana w następujących miejscach:

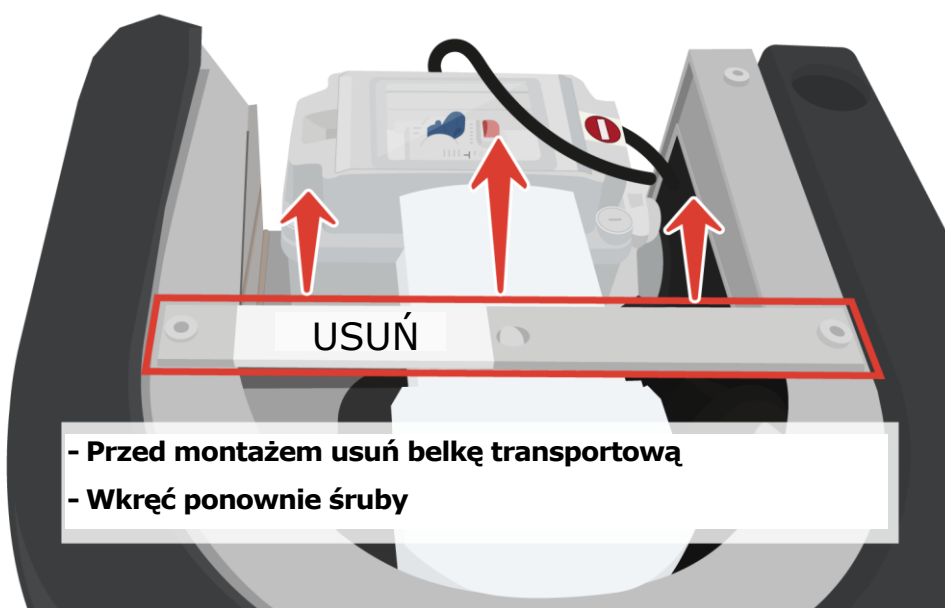
- Wszelkie miejsca, w których lokalne przepisy i regulacje nie zezwalają na montaż sprzętu elektrycznego.

3 BELKA TRANSPORTOWA

***NIE ZAPOMNIJ USUNĄĆ BELKI
TRANSPORTOWEJ SPOD SUSZARKI!***



Jeśli belka nie zostanie usunięta spod suszarki, nie będzie ona działać.



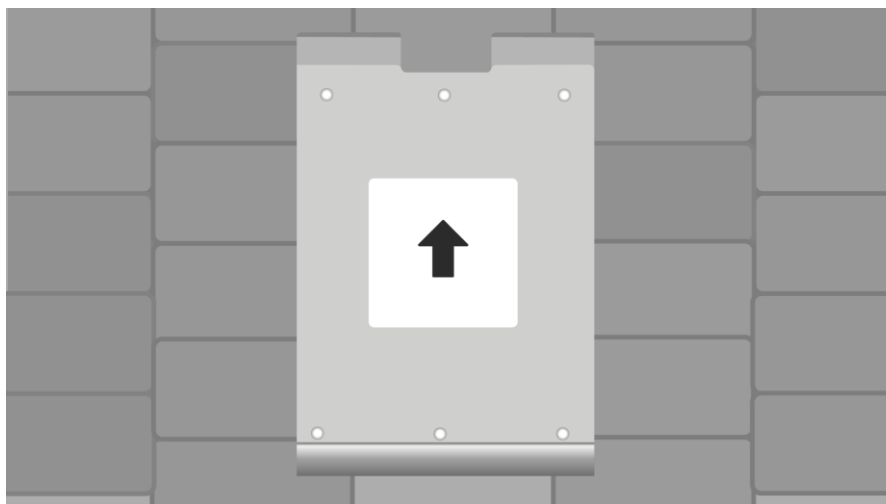
1 Montaż naścienny (modele naścienne i nabladowe)

1.1 Mocowanie płyty ściennej

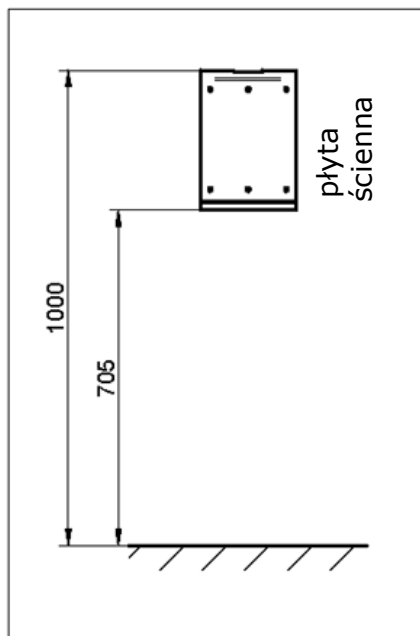
- Upewnij się, że ściana utrzyma ciężar około 30 kg/66 funtów.
- Umieść uchwyt ścienny na ścianie i upewnij się, że jego górna część znajduje się 1 metr od podłogi, użyj poziomicy, aby upewnić się, że wspornik montażowy jest wypoziomowany. Zaznacz i wywierć otwory montażowe, włóż kołki mocujące do ściany, a następnie użyj śrub montażowych, aby przymocować wspornik do ściany.

Upewnij się, że wspornik montażowy jest wypoziomowany i bezpiecznie przymocowany do ściany!

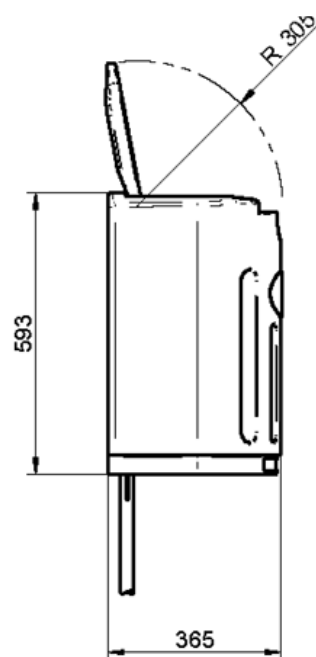
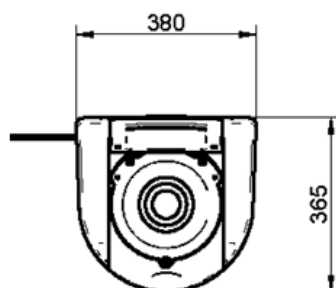
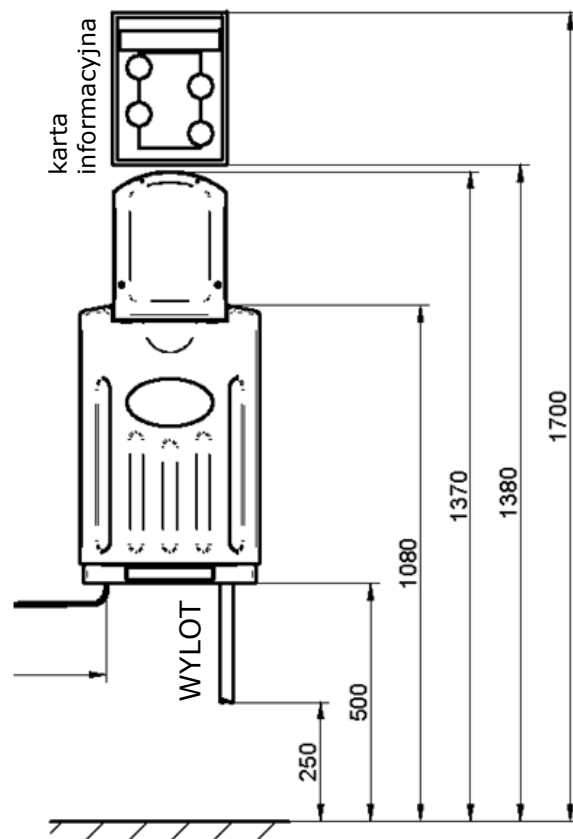
- Umieść suszarkę do strojów kąpielowych na wsporniku montażowym oraz podłącz ją do zasilania i odpływu.



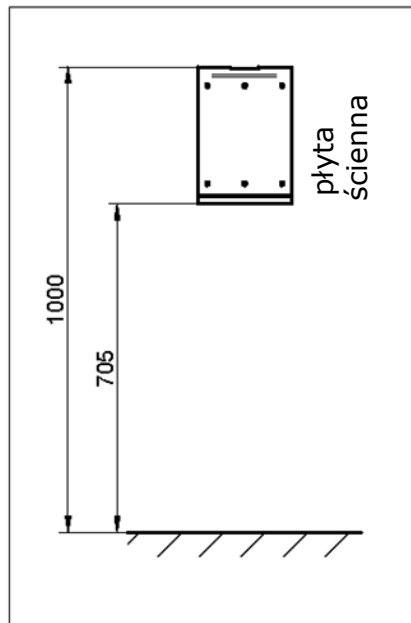
1.2 Model naścienny – schemat montażu



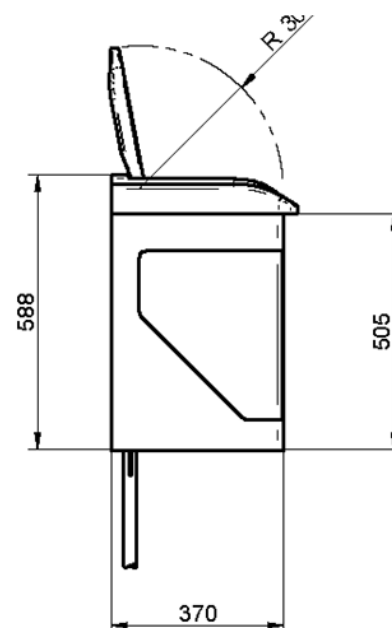
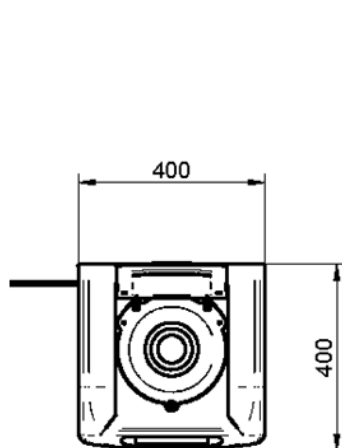
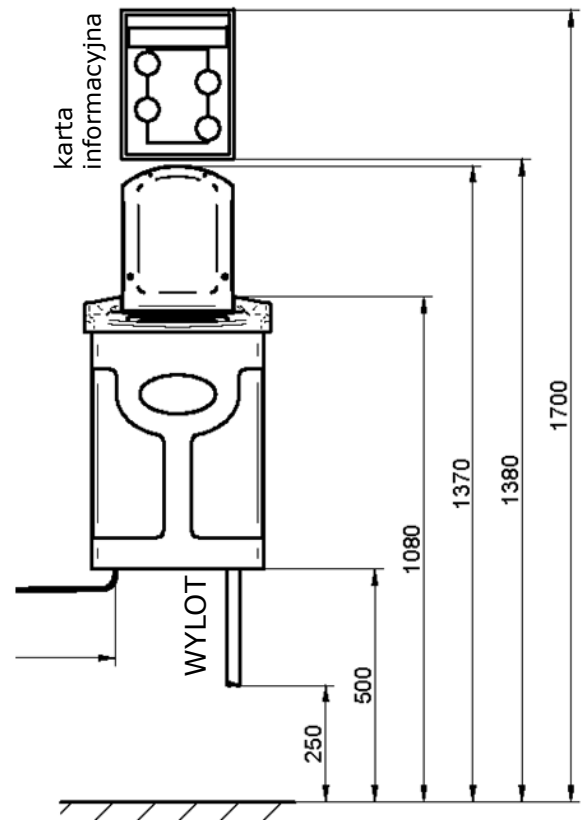
PŁYTA ŚCIENNA
SZCZEGÓŁOWY RYSUNEK



1.3 Model nablatowy – schemat montażu ściennego



PŁYTA ŚCIENNA
SZCZEGÓŁOWY RYSUNEK



2 Montaż nablutowy

2.1 Przygotowanie powierzchni

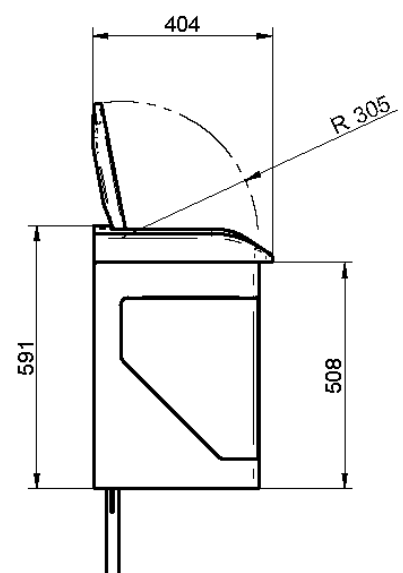
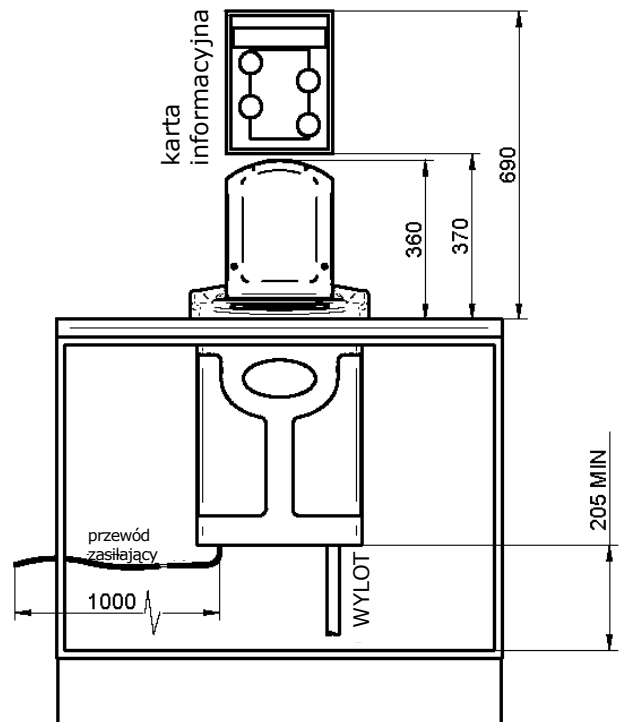
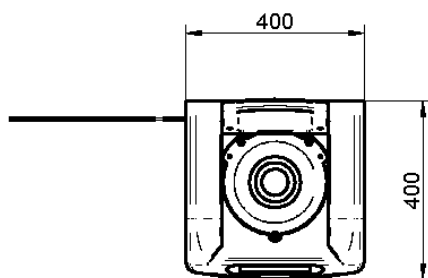
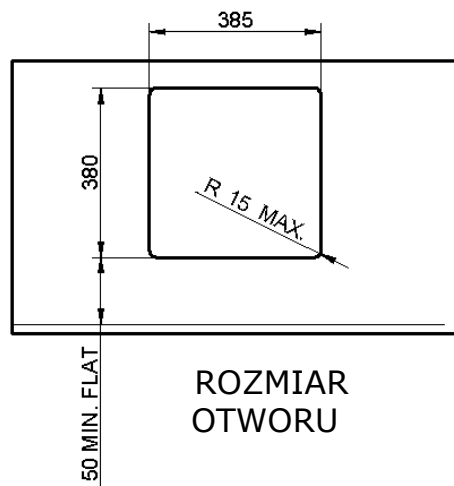
- Upewnij się, że blat utrzyma ciężar około 30 kg/66 funtów.
- Zmierz powierzchnię, korzystając z wymiarów pokazanych na schemacie montażu i wytnij otwór.



- Umieść suszarkę w otworze i podłącz ją do zasilania i odpływu.



2.2 Model nablatowy – Blat



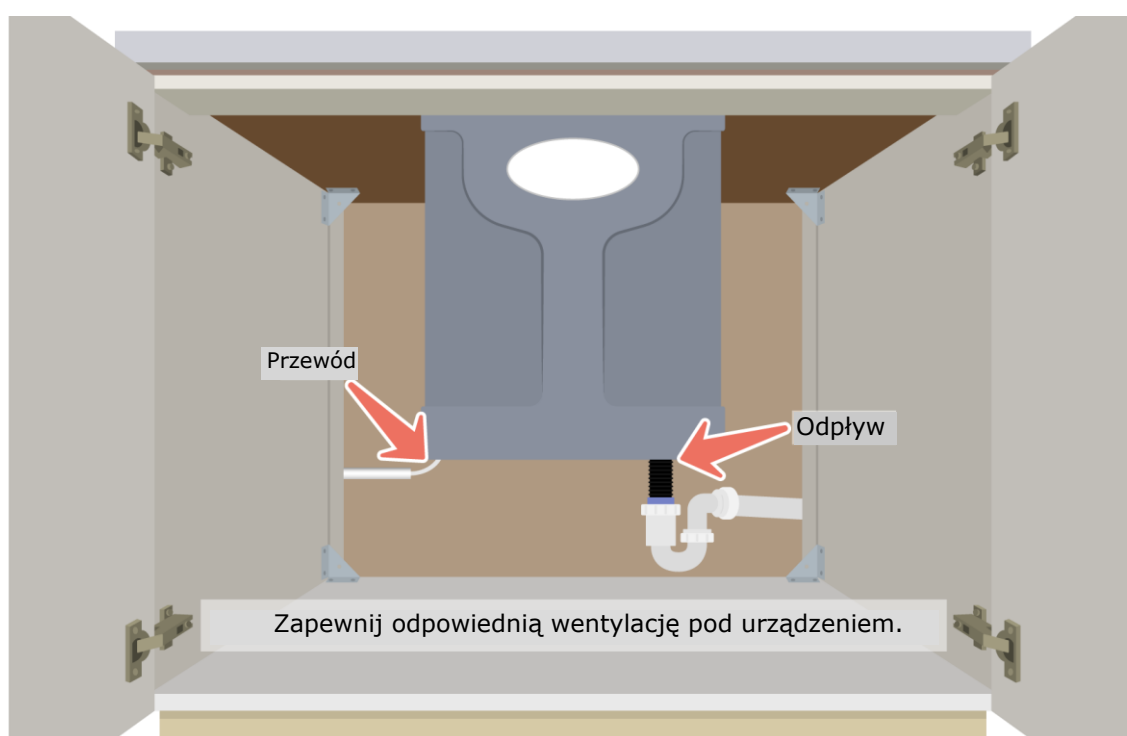
BLAT NIE JEST ZAWARTY W ZESTAWIE.
RYSUNEK PRZYKŁADOWY.

2.3 Podłączenie suszarki do strojów kąpielowych do odpływu

Jeśli nie kupiłeś naszego wbudowanego zbiornika na wodę, suszarkę do strojów kąpielowych należy podłączyć do odpływu. Może to zrobić fachowiec.

Wystarczy podłączyć otwór odpływowy do kanalizacji zewnętrznej.

Przykład suszarki do strojów kąpielowych wmontowanej w ścianę.



Upewnij się, że pod urządzeniem zapewniona została odpowiednia wentylacja.

3 Połączenie elektryczne

Skonsultuj się z wykwalifikowanym elektrykiem i upewnij się, że przestrzega lokalnych przepisów.

3.1 Gniazdo elektryczne

Jeśli mieszkasz w USA, Wielkiej Brytanii, UE lub innym kraju, który ma te same połączenia, możesz zamówić suszarkę do strojów kąpielowych ze wtyczką. Po prostu podłącz suszarkę do strojów kąpielowych i jest gotowa do użycia.



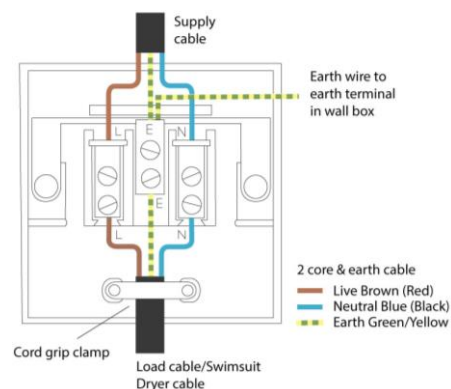
** Szafki elektryczne odporne na warunki atmosferyczne powinny być zgodne ze wszystkimi lokalnymi przepisami elektrycznymi.

3.2 Połączenie sztywne

Jeśli należy podłączyć suszarkę do strojów kąpielowych do gniazdka z bezpiecznikiem lub gniazdka elektrycznego, skontaktuj się z wykwalifikowanym elektrykiem.



Rysunek przykładowy



4 Konserwacja i czyszczenie

Suszarka do strojów kąpielowych nie wymaga konserwacji.

4.1 Wymagania dotyczące czyszczenia

Suszarke do strojów kąpielowych należy czyścić co tydzień lub w razie potrzeby.

Wymagany sprzęt:

- Środek czyszczący i dezynfekujący
- Ręcznik
- Śrubokręt

Zabrania się wlewania dużych ilości wody lub środków czyszczących bezpośrednio do suszarki do strojów kąpielowych.

4.2 Instrukcja czyszczenia

Aby utrzymać suszarke do strojów kąpielowych w czystości, zalecamy stosowanie zwykłych środków dezynfekujących.

4.3 Wymagania dotyczące cotygodniowego czyszczenia

Krok 1

Spryskaj środkiem dezynfekującym zewnętrzną część suszarki do strojów kąpielowych i wytrzyj ją czystym ręcznikiem.

4.4 Wymagania dotyczące comiesięcznego czyszczenia

Krok 1

- Podnieś pokrywę i zdejmij pokrywę górną.
- Rozpylaj środek czyszczący wewnątrz bębna/koszyka oraz między bębnem a wkładem.

Krok 2

- Załóż ponownie pokrywę górną, dokręć śruby zabezpieczające.
- Uruchom suszarkę na 10 sekund, aby usunąć resztki środka czyszczącego z bębna.



5 Usterki / Usuwanie usterek

5.1 Przecieki

Jeśli suszarka do strojów kąpielowych przecieka od dołu, należy natychmiast usunąć usterkę, aby zapobiec uszkodzeniu silnika:

- Zdejmij górną pokrywę, sprawdź i usuń wszelkie przeszkody.

Jeśli suszarka do strojów kąpielowych nadal przecieka, sprawdź podłączenie do zewnętrznego odpływu lub skontaktuj się z nami.

5.2 Awarie

Suszarka do strojów kąpielowych została zaprojektowana i wykonana jako urządzenie wyjątkowo niezawodne i trwałe. W przypadku awarii skontaktuj się z nami.

info@swimsuitdryer.global, sales@swimsuitdryer.co.uk, sales@swimsuitdryer.com,

5.3 Zobowiązania gwarancyjne

Wszystkie suszarki do strojów kąpielowych są objęte PEŁNĄ GWARANCJĄ. Zapewnia to co najmniej 1 rok pełnej gwarancji na wszystkie odnowione fabrycznie suszarki i 2 lata na wszystkie nowe suszarki do strojów kąpielowych.

Szczegółowe warunki można znaleźć na stronie: www.swimsuitdryer.global.

6 Dane techniczne

Waga:	20 kg / 44 funty - waga netto 25 kg / 55 funtów - w opakowaniu	
Moc:	Tryb czuwania: około 3 watów na godzinę Tryb działania: około 0,97 watów na cykl	
Dane dotyczące bezpieczeństwa:	Gładka plastikowa obudowa Zainstalowano RCD Diody LED niskiego napięcia Ochrona przed przeciążeniem Hamulec bezpieczeństwa	Przetestowano przez PAT Zainstalowano PTO Obudowa IP65 Silnik z hamulcem IP54 UL 94
Napięcie:	Zasilanie lokalne 220-240V 50/60Hz	
Montaż:	Naścienny lub nablutowy	
Wąż odpływowy:	60 cm od urządzenia 23.62" cm od urządzenia Dostępna długość niestandardowa	
Pojemność koszyka:	2 litry	
Odprowadzanie wody:	Podłączenie bezpośrednio do odpływu: 32 mm / 1 1/4" Wewnętrzna średnica węża 28,0 mm / 1,10" Zewnętrzna średnica węża 33,5 mm / 1,31"	
Poziom hałasu:	Okolo 50-60 dB przy prawidłowym użytkowaniu	
Gwarancja (PEŁNA):	2 lata pełnej gwarancji – nowa 1 rok pełnej gwarancji – naprawiona w fabryce ** Obejmuje wysyłkę, części zamienne i robociznę	
Rozszerzona gwarancja:	3 lata na silnik i hamulce	