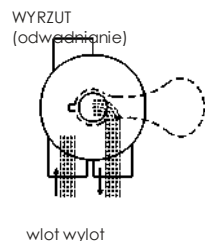


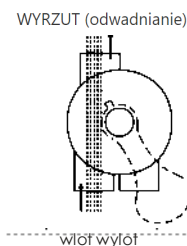
POZYCJA ZAWORU

Pozycja zaworu	FUNKCJA
FILTER	Normalna filtracja i wypompowywanie zanieczyszczeń
BACKWASH	Czyszczenie filtra z przepływem wstecznym
RINSE	Płukanie filtra w celu usunięcia zanieczyszczeń
WASTE	Obejście filtra służy do obniżania poziomu wody w basenie poprzez jej spuszczenie do odpływu
RECIRCULATE	Cyrkulacja wody bez filtrowania
CLOSED	Blokuje cały przepływ wody do filtra lub basenu

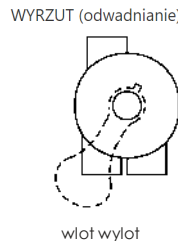
FILTER (Filtr)



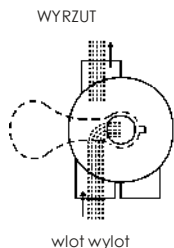
WASTE WYRZUT



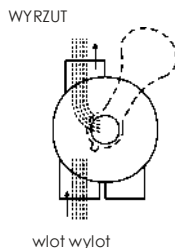
CLOSED Zamknięty



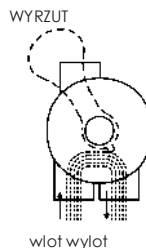
BACKWASH (PŁUKANIE WSTECZNE)



RINZE (WYPŁUKIWANIE)



RECIRCULATE (RECYKULACJA)



MONTAŻ

1. Ustaw zawór w pozycji FILTER.
2. Zamontuj pokrywę pierścienia uszczelniającego.
3. Przymocuj konstrukcję do obudowy za pomocą śrub, aby przymocować pokrywę. Dokręcaj śruby równomiernie i naprzemiennie. Nie dokręcaj zbyt mocno.

UWAGA

Filtr działa pod wysokim ciśnieniem. Podczas serwisowania jakiegokolwiek części systemu cyrkulacyjnego (zacisk, pompa, filtr, zawory itp.) powietrze może przedostać się do układu i zostać sprężone. Sprężone powietrze może wypchnąć pokrywę lub zawór, powodując poważne obrażenia, śmierć lub uszkodzenie mienia. Przed zmianą położenia zaworu należy wyłączyć pompę.

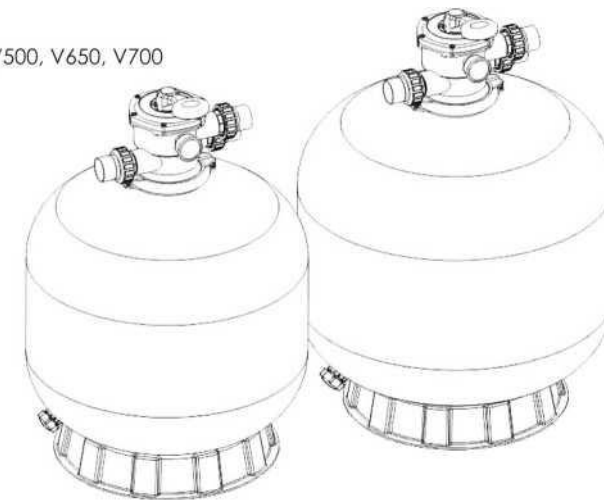
Aby zapobiec uszkodzeniu pompy i zapewnić prawidłowe działanie systemu, należy regularnie czyścić filtr siatkowy pompy i kosze skimmera.

Nie należy skręcać śrub połączenia kołnierowego podczas pracy pompy.



INSTRUKCJA OBSŁUGI

MODELE : V350, V400, V450, V500, V650, V700



Zasada działania

Filtr wykorzystuje specjalny piasek do usuwania cząstek zanieczyszczeń z wody. Piasek filtracyjny działa jako wypełnienie filtra i jest ładowany do zbiornika filtracyjnego. Gdy zawór znajduje się w pozycji FILTER, woda basenowa zawierająca cząstki zanieczyszczeń przechodząc przez rurociąg jest zasysana przez zawór sterujący filtra. Przechodząc przez filtr, cząsteczki brudu są zatrzymywane i filtrowane przez złożę piasku. Oczyszczona woda wpływa do rurociągu przez dysze, kolektor i zawór sterujący. Proces ten jest powtarzany w sposób ciągły w trybie automatycznym. Proces oczyszczania i cyrkulacji wody odbywa się w tej kolejności. Zanieczyszczenia stopniowo gromadzą się w zbiorniku filtracyjnym. Ciśnienie w zbiorniku wzrasta, co powoduje opór przepływu wody. Oznacza to, że filtr musi być płukany wstecznie. Aby wykonać płukanie wsteczne filtra, przekręć zawór sterujący do pozycji „Backwash” (Płukanie wsteczne). Przepływ wody automatycznie zmieni kierunek, a woda będzie kierowana z dna zbiornika w górę przez piasek, odprowadzając brud i zanieczyszczenia do przewodu spustowego. Po zakończeniu płukania wstecznego filtr należy ustawić w tryb Rinse „Płukanie” i pozostawić pompę pracującą przez 30 do 60 sekund, a następnie ustawić zawór sterujący na Filter „Filtr”.

Uwaga: zmiana położenia zaworu powinna być wykonywana wyłącznie przy wyłączonej pompie.

Montaż

Montaż jest bardzo prosty. Będziesz potrzebować następujących narzędzi: śrubokręt, klucz i gumowy młotek.

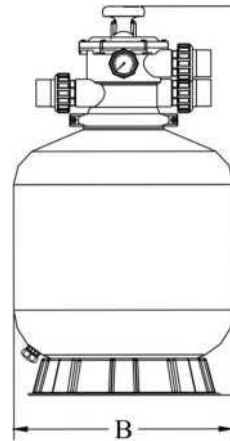
1. Filtr jest instalowany na płaskiej płycie betonowej lub innej twardej powierzchni. Filtr musi być zainstalowany w taki sposób, aby w razie potrzeby możliwy był dostęp do połączeń rurowych i zaworu sterującego.
2. Załaduj piasek do filtra przez górny otwór.
 - a) Podłącz zawór regulacyjny do filtra za pomocą złączek rurowych i kleju (patrz rysunek na stronie 4).
 - b) Poluzuj dwanaście nakrętek i podkładek i wyjmij kurek filtra.
 - c) Zaleca się napełnienie pojemnika 1/3 wody. Chroni to wewnętrzne dysze przed nadmiernym ciśnieniem.
 - d) Ostrożnie wsyp wymaganą ilość piasku określonej frakcji. Następnie wyrównaj powierzchnię piasku, który powinien zajmować połowę zbiornika filtracyjnego.

- Zamontować zawór sterujący filtra w pojemniku filtrującym.
 - Włożyć zawór regulacyjny filtra (z pierścieniem uszczelniającym) do szyjki zbiornika. Rura środkowa powinna wpaść do otworu w dolnej części zaworu.
 - Umieścić dwa plastikowe zaciski na kołnierzu zaworu i kołnierzu zbiornika i dokręcić je.
 - Ostrożnie wkręcić czujnik ciśnienia (z pierścieniem uszczelniającym) w gwintowany otwór w obudowie zaworu. Nie dokręcać zbyt mocno.
 - Podłączyć pompę do gwintowanego otworu zaworu sterującego oznaczonego „POMPA”. Po wykonaniu połączenia dokręcić zaciski śrubokrętem. Aby lepiej dokręcić zacisk, postukaj w niego gumowym młotkiem.
- Podłączyć rurę powrotną do otworu zaworu sterującego oznaczonego „RETURN” i wykonaj wszystkie niezbędne połączenia rurowe, przewód zasysający do pompy, przewód spustowy itp.
- Wykonaj połączenia elektryczne z pompą zgodnie z instrukcjami dostarczonymi z pompą.
- Aby zapobiec wyciekom wody, należy sprawdzić szczelność wszystkich połączeń.

Główne wymiary

Tabela wymiarów

Model	Wysokość, mm A	Średnica, mm B	Średnica zaworu, cale	Piasek, kg
V350	726	355	1,5"	20
V400	757	410	1,5"	35
V450	814	455	1,5"	45
V500	845	535	1,5"	85
V650	950	635	1,5"	145
V700	1020	710	1,5"	210

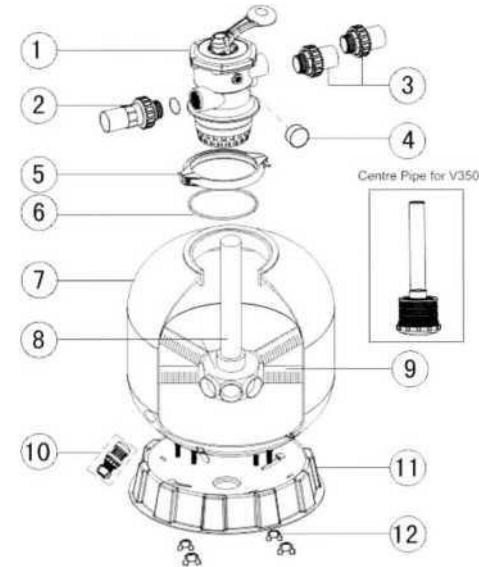


Start

- Upewnij się, że zbiornik filtra jest wypełniony wystarczającą ilością piasku, a wszystkie połączenia są prawidłowo wykonane i uszczelnione.
- Obróć zawór do pozycji Backwash „Płukanie wsteczne”. Aby zapobiec uszkodzeniu uszczelki zaworu sterującego, przed obrotem zaworu należy zawsze obracać uchwyt w pozycję dolną.
- Napełnij i uruchom pompę zgodnie z instrukcjami pompy (upewnij się, że przewody ciśnieniowe i powrotne są otwarte), napełniając zbiornik filtra wodą. Gdy tylko woda zacznie wypływać z przewodu spustowego, rozpocznij odmierzenie czasu. Po upływie minuty wyłącz pompę. Zaleca się wstępne płukanie wsteczne filtra w celu usunięcia zanieczyszczeń lub drobnych cząstek piasku.
- Wyłącz pompę i przekręć zawór do pozycji „RINSE” (Płukanie). Uruchom pompę i pozwól jej pracować przez 30-60 sekund, aż woda będzie czysta. Wyłącz pompę i przekręć zawór do pozycji „FILTER” i ponownie uruchom pompę. Filtr działa teraz normalnie, oczyszczając wodę z zanieczyszczeń.
- Wyreguluj zawór zasysający i zwrotny, aż do uzyskaniażądanego przepływu wody. Sprawdź system i filtr pod kątem wycieków oraz połączenia pod kątem nieszczelności.
- Po wyczyszczeniu filtra wykonaj odczyty z czujnika ciśnienia. Odczyty mogą się różnić w zależności od parametrów basenu, pompy i rurociągów. Gdy filtr usuwa zanieczyszczenia z wody, wewnątrz filtra gromadzą się zanieczyszczenia, co może zwiększyć ciśnienie i zmniejszyć przepływ wody. Gdy ciśnienie przekroczy wartość początkową o 0,3 bara, wymagane jest płukanie wsteczne filtra (patrz pozycja zaworu BACKWASH).

Uwaga: Podczas wstępnego uzdatniania wody może być konieczne dokładne płukanie wsteczne ze względu na poważne zanieczyszczenie wody.

Wymiana części filtra



- Zawór z górnym mocowaniem
- Gniazdo z okienkiem kontrolnym, pierścień uszczelniający
- Zestaw złączek (2 części) z pierścieniem uszczelniającym
- Czujnik ciśnienia (manometr) z pierścieniem uszczelniającym / Złącze czujnika ciśnienia/ogranicznika
- Śruby z nakrętką / Zacisk
- Pierścień
- Zbiornik filtracyjny
- Kolektor
- Dysze
- Podstawka / filtr
- Korek spustowy
- Element mocujący

Części zamienne - Zawór 6-pozycyjny

- Uchwyt
- Sworzeń
- Podkładka
- Śruba i nakrętka do pokrywy standardowej
- Standardowa pokrywa zaworu (czarna)
- Pierścień uszczelniający do pokrywy zaworu
- Podkładka sprężynowa
- Sprężyna do zaworu
- Pierścień uszczelniający do wirnika zaworu
- Wirnik zaworu
- Uszczelka Spider
- Zacisk
- Dyfuzor
- Pierścień uszczelniający dyfuzora
- Dyfuzor
- Pierścień uszczelniający
- Pierścień uszczelniający do złączka
- Mufa (złącze)
- Pierścień uszczelniający do złączka
- Złączka
- Nakrętka (czarna)
- Złączka z przezroczystym szkłem
- Złączka z uchwytem
- Złącze czujnika ciśnienia/ogranicznika
- Korek spustowy z pierścieniem uszczelniającym
- Plastikowy czujnik ciśnienia z pierścieniem uszczelniającym

