

Telsa™ 80

**BEZPRZEWODOWY ODKURZACZ
Z AKUMULATOREM DO PONOWNEGO ŁADOWANIA**



EV80

 **KOKIDO®**

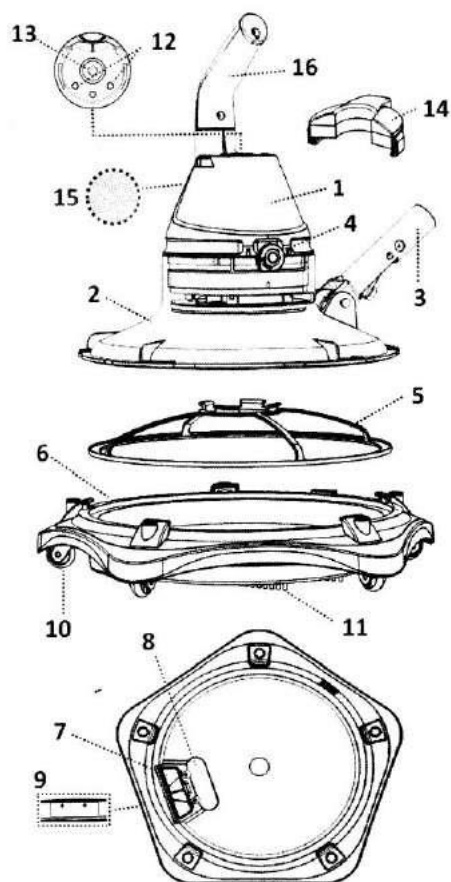
Nowe urządzenia basenowe

Spis treści

LOKALIZACJA CZĘŚCI	str.3
OSTRZEŻENIA I INSTRUKCJE DOTYCZĄCE BEZPIECZEŃSTWA	str.4
PIERWSZE KROKI Z ODKURZACZEM	str.7
Ładowanie akumulatora	str.7
Konfiguracja odkurzacza przed użyciem	str.9
Montaż uchwyty odkurzacza	str.9
Montaż łącznika pręta	str.10
Montaż podstawy filtra	str.10
Montaż drążka teleskopowego (brak w zestawie)	str.11
DZIAŁANIE ODKURZACZA	str.11
CZYSZCZENIE PODSTAWY FILTRA	str.13
KONSERWACJA I PRZECHOWYWANIE	str.14
UTYLIZACJA AKUMULATORA	str.15
Wyjmowanie akumulatora	str.16
WYSZUKIWANIE I USUWANIE USTEREK	str.18

Uwaga: zdjęcia urządzenia/części urządzenia w niniejszej instrukcji służą wyłącznie do celów informacyjnych. Zakupione urządzenie/części urządzenia mogą różnić się wyglądem od przedstawionych na zdjęciach.

LOKALIZACJA CZĘŚCI



- 1 Obudowa tylna
- 2 Przezroczysta pokrywa
- 3 Łącznik drążka teleskopowego
- 4 Przyciski zatraskowe (z każdej strony), 2 szt.
- 5 Filtr siatkowy
- 6 Podstawa filtra
- 7 Płytkę filtra spustowego
- 8 Kłapa dyszy ssącej
- 9 Osłona drenażowa
- 10 Koła, 5 szt.
- 11 Szczotki
- 12 Płytkę kontaktową ładowarki
- 13 Przycisk WŁ-WYŁ zasilania
- 14 Adapter ładowarki
- 15 Otwory drenażowe (wewnątrz komory uchwytu)
- 16 Uchwyt

Akumulator: akumulator litowo-jonowy 4000 mAh do ponownego ładowania, 11,1 V, 44,4 W

Napięcie ładowania: 12,6 V prądu stałego, 1000 mAh

Silnik: 12 V prądu stałego

OSTRZEŻENIA I INSTRUKCJE DOTYCZĄCE BEZPIECZEŃSTWA

Przeczytaj i postępuj zgodnie ze wszystkimi instrukcjami zawartymi w niniejszej instrukcji oraz na etykietach na odkurzaczu. Niezastosowanie się do tego zalecenia może spowodować poważne i śmiertelne obrażenia.

PRZESTROGA!

- Odkurzacze ręczne nie służą do ZABAWY! Urządzenie i jego akcesoria należy przechowywać w miejscu niedostępnym dla dzieci.
- Nigdy nie pozwalaj dzieciom obsługiwać odkurzacza.
- Odkurzacze ręczne nie są przeznaczone do użytku przez osoby o ograniczonych zdolnościach, fizycznych lub umysłowych, lub osoby nieposiadające wystarczającego doświadczenia i wiedzy, chyba że zostały one poinstruowane na temat urządzenia i znajdują się pod nadzorem osoby odpowiedzialnej za ich bezpieczeństwo.
- Przed rozpoczęciem pracy upewnij się, że odkurzacze są całkowicie zanurzone w wodzie basenowej. Minimalny poziom wody wymagany do działania urządzenia musi znajdować się powyżej przycisku zasilania odkurzacza trzymanego w pozycji pionowej. Używanie odkurzacza w basenie bez zanurzenia w wodzie może spowodować uszkodzenie urządzenia i unieważnienie gwarancji.
- Maksymalna głębokość robocza w wodzie wynosi 3 metry (10 stopy).
- Temperatura wody w basenie: 5°C (41°F) do 35°C (95°F)
- **NIE WOLNO** używać przedłużaczy.
- Podłącz zasilacz zewnętrzny do źródła zasilania przez wyłącznik różnicowoprądowy (RCD). W przypadku jakichkolwiek pytań skonsultuj się z wykwalifikowanym elektrykiem.
- **NIE WOLNO** używać odkurzacza ręcznego w przypadku wykrycia jakichkolwiek usterek.
- Jak najszybciej wymień uszkodzone części. Używaj tylko części certyfikowanych przez producenta lub dystrybutora.
- Przed odłączeniem odkurzacza ręcznego od ładowarki należy wyłączyć zasilanie, odłączyć adapter zewnętrzny od źródła zasilania i ładowarki.
- Przed przystąpieniem do czynności konserwacyjnych odkurzacza, takich jak czyszczenie filtra, należy odłączyć go od ładowarki.
- Przed przystąpieniem do czynności serwisowych odłącz odkurzacze od ładowarki i upewnij się, że jest wyłączony.
- Zainstalowany akumulator to akumulator litowo-jonowy do ponownego ładowania. Nie wymieniaj akumulatora samodzielnie!

- Odkurzacz ręczny może być używany wyłącznie z adapterem zewnętrznym dostarczonym z tym urządzeniem.
- NIE WOLNO używać odkurzacza ręcznego, gdy w basenie znajdują się ludzie/zwierzęta.
- NIE WOLNO używać odkurzacza bez kompletnego worka filtrującego. Spowoduje to utratę gwarancji.
- Niebezpieczeństwo zasysania. Odkurzacz ręczny wytwarza ssanie. Nie dopuszczaj do kontaktu włosów, ciała lub luźnej odzieży ze ssawką podczas pracy odkurzacza.
- Nigdy nie wkładaj części ciała, odzieży ani innych przedmiotów do otworów i ruchomych części odkurzacza ręcznego.
- NIE używaj odkurzacza do zbierania substancji toksycznych lub łatwopalnych cieczy, takich jak benzyna, ani nie używaj go w obecności wybuchowych lub łatwopalnych oparów.
- Nigdy nie próbuj samodzielnie demontować odkurzacza ręcznego.
- W żadnym wypadku nie należy demontować odkurzacza ręcznego, wymieniać wirnika, silnika i akumulatora.
- Nigdy nie wkładaj przedmiotów do wirnika tak, aby go dotykały.

Adapter zewnętrzny i ładowarka:

- Dotyczy wyłącznie użytku w pomieszczeniach.
- Nie używaj adaptera zewnętrznego i ładowarki do innych celów niż ładowanie akumulatora odkurzacza ręcznego, który jest dołączony do odkurzacza.
- Nie używaj adaptera zewnętrznego i ładowarki na zewnątrz oraz nie wystawiaj ich na deszcz, wilgoć, płyny lub ciepło.
- Adapter zewnętrzny i ładowarkę należy przechowywać poza zasięgiem dzieci.
- Nie używaj adaptera zewnętrznego i ładowarki w przypadku stwierdzenia jakichkolwiek uszkodzeń.
- NIE WOLNO dotykać adaptera zewnętrznego i ładowarki mokrymi rękoma.
- NIE dotykaj odkurzacza ręcznego, adaptera zewnętrznego i ładowarki mokrymi rękami podczas ładowania, przebywając w tym czasie bez obuwia.
- Trzymaj adapter zewnętrzny odłączony od źródła zasilania.
- Nie demontuj adaptera zewnętrznego i ładowarki.
- Jeśli przewód zasilający jest uszkodzony, musi zostać wymieniony przez producenta, jego przedstawiciela serwisowego lub wykwalifikowaną osobę, aby uniknąć obrażeń.
- Przed ładowaniem upewnij się, że powierzchnie odkurzacza ręcznego i ładowarki są całkowicie suche.

OSTRZEŻENIE!

- Odkurzacz ręczny jest przeznaczony do pracy wyłącznie pod wodą; nie nadaje się do uniwersalnego zastosowania. **NIE WOLNO** używać odkurzacza do czyszczenia obiektów innych niż baseny.
- Używaj wyłącznie oryginalnych akcesoriów sprzedawanych z produktem.
- **NIE WOLNO** używać odkurzacza ręcznego bezpośrednio po wyczyszczeniu basenu. Zaleca się, aby woda osiadała po tej procedurze przez 24-48 godzin.
- Nie zaleca się jednoczesnego używania tego odkurzacza ręcznego z innym odkurzaczem.
- Nie zbieraj twardych i ostrych przedmiotów odkurzaczem ręcznym. Mogą one uszkodzić odkurzacz i filtr.
- Zachowaj ostrożność podczas czyszczenia stopni basenu.
- Używaj ładowarki tylko zgodnie z jej przeznaczeniem, określonym w instrukcji.
- Aby uniknąć uszkodzenia adaptera zewnętrznego i przewodu, nie należy przenosić odkurzacza ręcznego, trzymając go za przewód ani ciągnąć za przewód w celu odłączenia urządzenia od źródła zasilania.
- Ładuj akumulator odkurzacza ręcznego w pomieszczeniu, w suchym i czystym miejscu z dobrą wentylacją, w temperaturze otoczenia od 5°C (41°F) do 35°C (95°F).
- **NIE WOLNO** ładować akumulatora odkurzacza ręcznego dłużej niż 20 godzin.
- Jeśli odkurzacz ręczny nie będzie używany przez dłuższy czas, odłącz go od ładowarki. Następnie wytrzyj powierzchnie odkurzacza i jego akcesoriów wilgotną ściereczką i pozostaw do wyschnięcia. Całkowicie naładuj akumulator odkurzacza ręcznego przed odłożeniem go do przechowywania. Przechowuj urządzenie w dobrze wentylowanym miejscu, z dala od bezpośredniego światła słonecznego, ciepła, źródeł zapłonu, chemikaliów i trzymaj odkurzacz poza zasięgiem dzieci. Nigdy nie pozostawiaj odkurzacza podłączonego do sieci elektrycznej przez dłuższy okres przechowywania. Ładuj akumulator odkurzacza co najmniej raz na trzy miesiące.

Powyższe ostrzeżenia i przestrogi nie obejmują wszystkich możliwych zagrożeń i/lub poważnych obrażeń. Właściciele basenów powinni zawsze zachować szczególną ostrożność i zdrowy rozsądek podczas korzystania z urządzenia.

PIERWSZE KROKI Z ODKURZACZEM RĘCZNYM

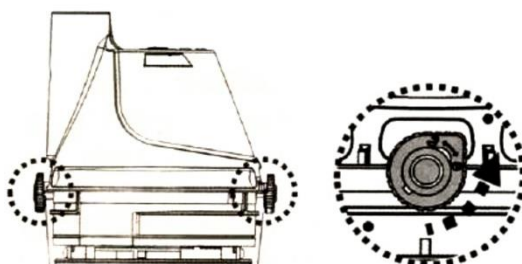
WAŻNA UWAGA: Całkowicie naładuj akumulator przed pierwszym użyciem.

Ładowanie akumulatora

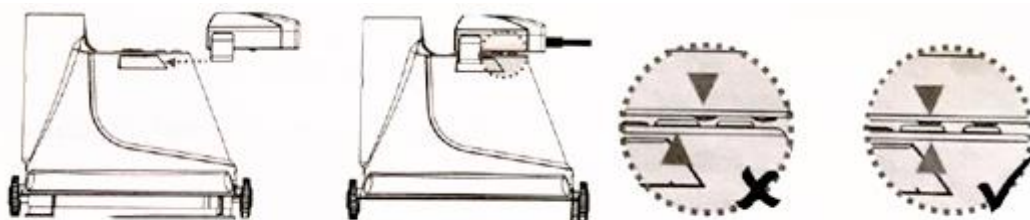
PRZESTROGA!

- Ładowanie należy przeprowadzać w dobrze wentylowanym miejscu, z dala od bezpośredniego światła słonecznego, ciepła, źródeł zapłonu oraz w temperaturze otoczenia od 5°C (41°F) do 35°C (95°F).
- Nie używaj adaptera zewnętrznego i ładowarki w przypadku stwierdzenia jakichkolwiek uszkodzeń.
- Używaj tylko oryginalnego adaptera zewnętrznego.
- Przed ładowaniem upewnij się, że powierzchnie odkurzacza ręcznego i ładowarki są całkowicie suche i czyste.

1. Obróć przyciski zatraskowe (po obu stronach) w kierunku przeciwnym do ruchu wskazówek zegara, aż wskażą zieloną kropkę (pozycja zwolnienia), aby odblokować i zdjąć tylną obudowę z przezroczystej pokrywy.



2. Umieść tylną obudowę na płaskiej powierzchni (do góry nogami, przycisk WŁ-WYŁ zasilania skierowany do góry). Dopasuj i wsuń zatrask ładowarki do bocznego gniazda na tylnej stronie obudowy, aż zatrask się zatrzyma. Upewnij się, że elektrody stykają się prawidłowo. Podłącz zewnętrzne gniazdo adaptera do ładowarki na tylnej stronie ładowarki.



PRZESTROGA!

- NIE WOLNO dotykać odkurzacza ręcznego, adaptera zewnętrznego i ładowarki mokrymi rękami, przebywając w tym czasie bez obuwia.
- Podłącz zasilacz zewnętrzny do źródła zasilania przez wyłącznik różnicowoprądowy (RCD).
- Naładuj akumulator odkurzacza ręcznego za pomocą dostarczonego oryginalnego adaptera zewnętrznego.
- NIE WOLNO używać przedłużaczy.
- Całkowicie naładuj akumulator przed pierwszym użyciem.
- Ładowanie powinno odbywać się w dobrze wentylowanym, suchym miejscu, z dala od bezpośredniego światła słonecznego, ciepła, źródeł zapłonu, poza zasięgiem dzieci, w temperaturze otoczenia od 5°C (41°F) do 35°C (95°F) .
- Zawsze odłączaj adapter zewnętrzny od źródła zasilania po zakończeniu ładowania.
- NIE WOLNO ładować akumulatora odkurzacza ręcznego dłużej niż 20 godzin.
- Natychmiast wyłącz zasilanie i odłącz adapter zewnętrzny od źródła zasilania, jeśli zostanie wykryty następujący stan:

- nadmierny lub nienormalny hałas;
- nadmierne wytwarzanie ciepła;
- odkształcenia, pęknięcia i wycieki;
- pojawienie się dymu.

1. Przed ładowaniem akumulatora odkurzacza ręcznego upewnij się, że jest on wyłączony.
2. Podłącz adapter zewnętrzny do źródła zasilania. Gdy tylko akumulator odkurzacza ręcznego zacznie się ładować, wskaźnik na adapterze zewnętrznym zmieni kolor na czerwony. Pełne naładowanie trwa zwykle 4-5 godzin. Podświetlony wskaźnik zmienia kolor na zielony, gdy akumulator odkurzacza ręcznego jest prawie w pełni naładowany.

Uwaga: Jeśli silnik generuje nienormalny hałas, natychmiast wyłącz urządzenie, naciskając przycisk WŁ-WYŁ. Niezastosowanie się do tego zalecenia może spowodować uszkodzenie uszczelnień wału/silnika i unieważnienie gwarancji.

Uwaga: Przed pierwszym użyciem całkowicie naładuj akumulator odkurzacza ręcznego (około 5-6 godzin).

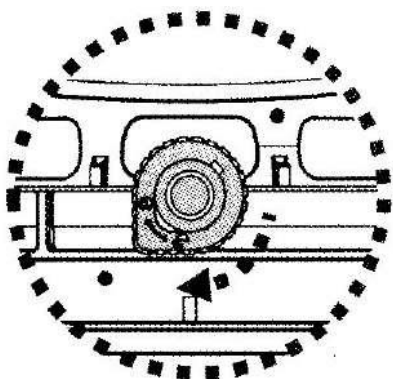
3. Jeżeli akumulator odkurzacza jest naładowany, odłącz adapter zewnętrzny od źródła zasilania, a także gniazdo od ładowarki.
4. Odłącz ładowarkę od odkurzacza ręcznego.

Z reguły odkurzacz może pracować do 45 minut przy pełnym naładowaniu (przez 5-6 godzin).

Aby przymocować przezroczysty pojemnik (ze stożkiem filtra) do tylnej obudowy, obróć przyciski blokujące po obu stronach do pozycji odblokowanej.

Połącz i podnieś łuki po obu stronach przezroczystego pojemnika za pomocą przycisków blokujących, a następnie obróć przyciski zgodnie z ruchem wskazówek zegara, aż wskażą czerwony znak, aby ustalić montaż.

Uwaga: obudowa ma tylko jedną prawidłową pozycję. Zawór spustowy musi być skierowany w dół, gdy odkurzacz jest trzymany poziomo za uchwyt.



Uwaga: Akumulator litowo-jonowy jest klasyfikowany jako materiał eksploatacyjny. Ma ograniczoną żywotność i stopniowo traci zdolność utrzymywania ładunku. Dlatego żywotność baterii odkurzacza będzie się stopniowo zmniejszać z powodu wielokrotnego ładowania i rozładowywania podczas pracy.

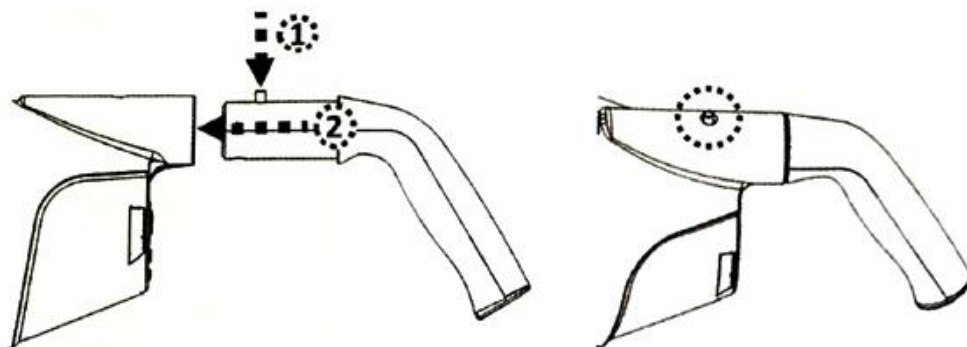
Uwaga: pozostaw odkurzacz bezczynny na 30-40 minut przed ponownym ładowaniem.

Konfiguracja odkurzacza przed użyciem

Montaż uchwytu

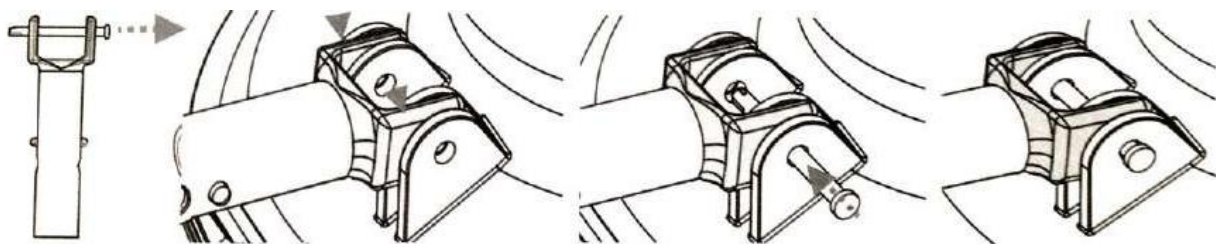
Włóż uchwyt do odkurzacza (jak pokazano na poniższym rysunku), aż boczny sztyft zostanie zamocowany w otworze w tylnej obudowie.

Aby zwolnić uchwyt, naciśnij boczny sztyft i wyciągnij go.



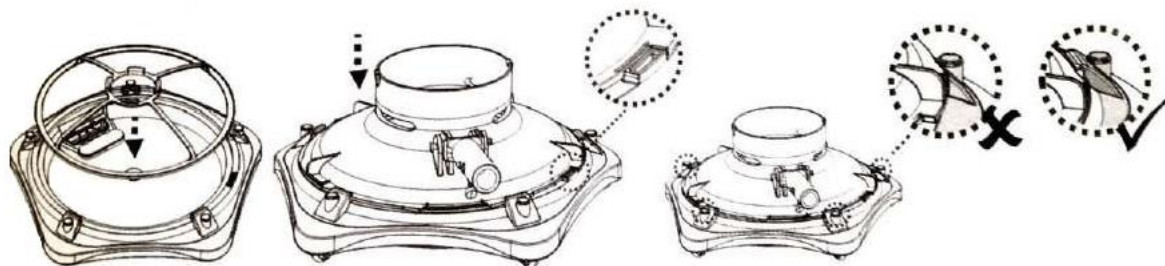
Montaż łącznika pręta

Wyciągnij ustalacz z łącznika pręta. Połącz otwory na przednich ramionach łącznika pręta z otworami zawiasów w przezroczystym pojemniku. Włóż element ustalający przez wszystkie otwory, aby przymocować łącznik pręta do pokrywy.

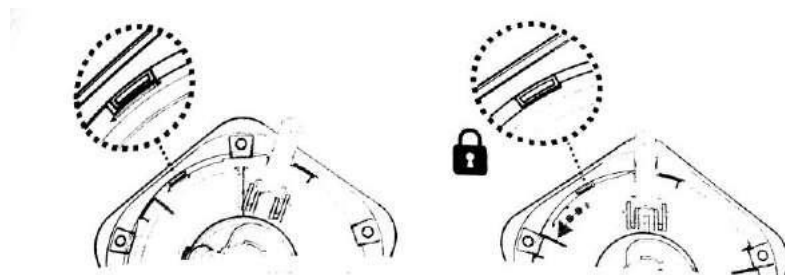


Montaż podstawy filtra

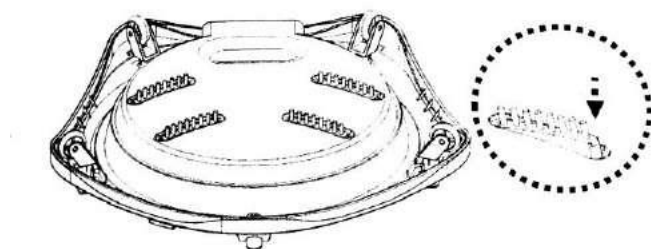
Najpierw załóż nasadkę filtra siatkowego. Następnie umieść przezroczystą pokrywę na górnej powierzchni i połącz obie pomarańczowe linie podziału. Upewnij się, że kołnierz przezroczystej pokrywy nie spoczywa na łukach podstawy.



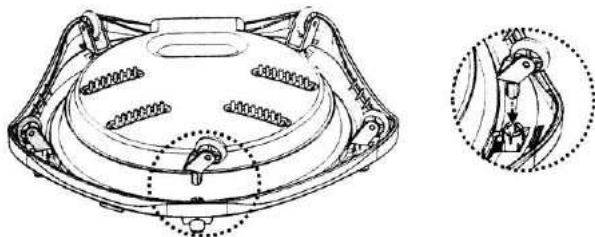
Naciśnij zaczepy, aby obrócić przezroczystą pokrywę w kierunku wskazanym przez czerwoną strzałkę (przeciwnie do ruchu wskazówek zegara), aż wszystkie wypustki dotkną łuków, a przezroczysta pokrywa zablokuje się na swoim miejscu.



Połącz i włóż wszystkie szczotki do szczelin na dolnej powierzchni odkurzacza.



Połącz i włóż kółka do szczelin na dolnej powierzchni odkurzacza.

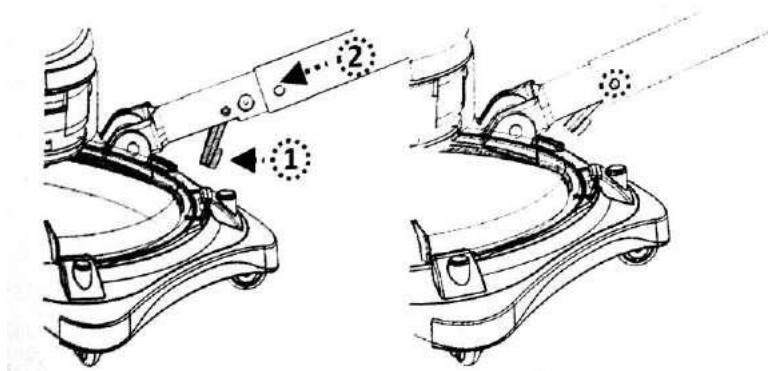


Drażek teleskopowy (brak w zestawie)

Uwaga:

1. Zacisk w kształcie litery V jest zainstalowany wewnątrz łącznika pręta do mocowania drążka teleskopowego (brak w zestawie).
2. Zamontuj uchwyt odkurzacza. Należy go przytrzymać podczas zanurzania odkurzacza w wodzie basenowej lub wyjęcia go z wody.

Naciśnij przycisk zacisku w kształcie litery V, aby schować boczne zaczepy, a następnie włóż drążek teleskopowy do łącznika pręta, aż boczne otwory drążka teleskopowego zostaną zamocowane w bocznych zaczepach łącznika.



Aby zwolnić drążek teleskopowy, naciśnij przycisk zacisku w kształcie litery V i wyciągnij drążek z odkurzacza.

DZIAŁANIE ODKURZACZA

PRZESTROGA!

- NIE WOLNO używać odkurzacza ręcznego w przypadku wykrycia jakichkolwiek usterek.
- Plamy oleju mogą pojawić się z powodu możliwego wycieku smaru przez uszczelki.
- NIE WOLNO używać odkurzacza ręcznego, gdy w basenie znajdują się ludzie/zwierzęta.
- Przed rozpoczęciem pracy upewnij się, że odkurzacz jest całkowicie zanurzony w wodzie basenowej. Minimalny poziom wody wymagany do działania urządzenia musi znajdować się powyżej przycisku zasilania odkurzacza utrzymanego w pozycji pionowej.

Używanie odkurzacza w basenie bez zanurzenia w wodzie może spowodować uszkodzenie urządzenia i unieważnienie gwarancji.

- Maksymalna głębokość robocza w wodzie wynosi 3 metry (10 stopy).
- Maksymalna temperatura wody: 5°C (41°F) do 35°C (95°F)
- NIE WOLNO używać odkurzacza bez kompletnego filtra siatkowego. Używanie odkurzacza ręcznego bez zainstalowanego kompletnego filtra spowoduje utratę gwarancji. Zagrożenie zasysaniem. Odkurzacze ręczne wytwarzają ssanie. Nie dopuszczaj do kontaktu włosów, ciała lub luźnej odzieży ze ssawką odkurzacza podczas jego pracy.
- Nigdy nie wkładaj części ciała, odzieży ani innych przedmiotów do otworów i ruchomych części odkurzacza ręcznego.
- NIE WOLNO używać odkurzacza do zbierania substancji toksycznych i łatwopalnych cieczy, takich jak benzyna, ani pracować w obecności wybuchowych lub łatwopalnych oparów.
- NIE WOLNO blokować bocznych otworów odkurzacza podczas jego pracy. Może to spowodować uszkodzenie wirnika/silnika.
- Nigdy nie wkładaj przedmiotów do wirnika tak, aby go dotykały.

OSTRZEŻENIE!

- Używaj tylko oryginalnych akcesoriów dostarczonych z produktem.
 - NIE WOLNO używać odkurzacza ręcznego bezpośrednio po wyczyszczeniu basenu. Zaleca się, aby woda osiadała po tej procedurze przez 24-48 godzin.
 - Nie zaleca się jednoczesnego używania tego odkurzacza ręcznego z innym odkurzaczem.
 - NIE WOLNO pozostawiać odkurzacza w wodzie basenowej, gdy nie jest używany lub gdy akumulator jest słaby, ponieważ woda może przedostać się do wnętrza odkurzacza.
- 1) Przynieś odkurzacze na basen. Zanurz go w wodzie basenowej i naciśnij przycisk zasilania, aby rozpocząć.

OSTRZEŻENIE! Upewnij się, że odkurzacze ręczne są zawsze skierowane w dół, gdy są umieszczane w basenie. W przeciwnym razie łącznik pręta może ulec wygięciu i uszkodzeniu podczas pracy odkurzacza.

2) Aby wyjąć odkurzacze z basenu, unieś go pionowo nad wodą, aby woda mogła wypłynąć przez zawór wylotowy. Woda wypłynie przez uchwyt/ łącznik rury i otwory odpływowe w komorze uchwytu z tyłu obudowy.

OSTRZEŻENIE! Upewnij się, że odkurzacze ręczne są zawsze skierowane w dół podczas wyciągania z basenu. W przeciwnym razie łącznik pręta może ulec wygięciu i uszkodzeniu podczas pracy odkurzacza.

3) Po każdym użyciu opłucz odkurzacz ręczny czystą wodą. NIE używaj żadnych detergentów.

CZYSZCZENIE PODSTAWY FILTRA

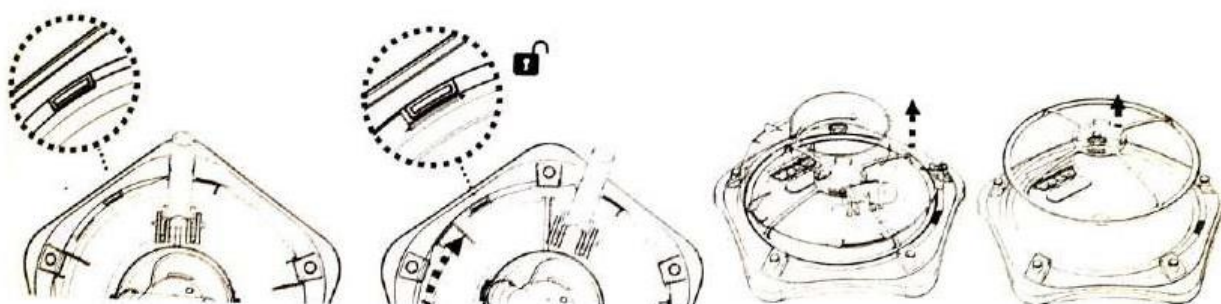
PRZESTROGA! Używanie odkurzacza ręcznego bez zainstalowanego worka filtra siatkowego spowoduje utratę gwarancji.

Aby zmaksymalizować skuteczność czyszczenia, należy wyczyścić filtr przed i po każdym użyciu odkurzacza ręcznego.

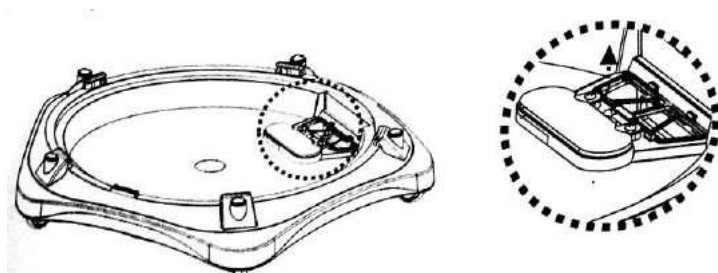
OSTRZEŻENIE! Jeśli akumulator odkurzacza ręcznego jest ładowany, odłącz adapter zewnętrzny od źródła zasilania, a odkurzacz ręczny od ładowarki.

Czyszczenie podstawy filtra

1. Umieść odkurzacz ręczny na stabilnej powierzchni.
2. Zdejmij przezroczystą pokrywę z tylnej obudowy.
3. Naciśnij i obróć zaczepy na przezroczystej okrągłej pokrywie w kierunku zgodnym z ruchem wskazówek zegara, aż pomarańczowy pasek na przezroczystej pokrywie i podstawie zrównają się. Podnieś przezroczystą pokrywę z podstawy. Przytrzymaj małe zaciski na górze pokrywy filtra, aby zdjąć ją z podstawy i uzyskać dostęp do zanieczyszczeń.

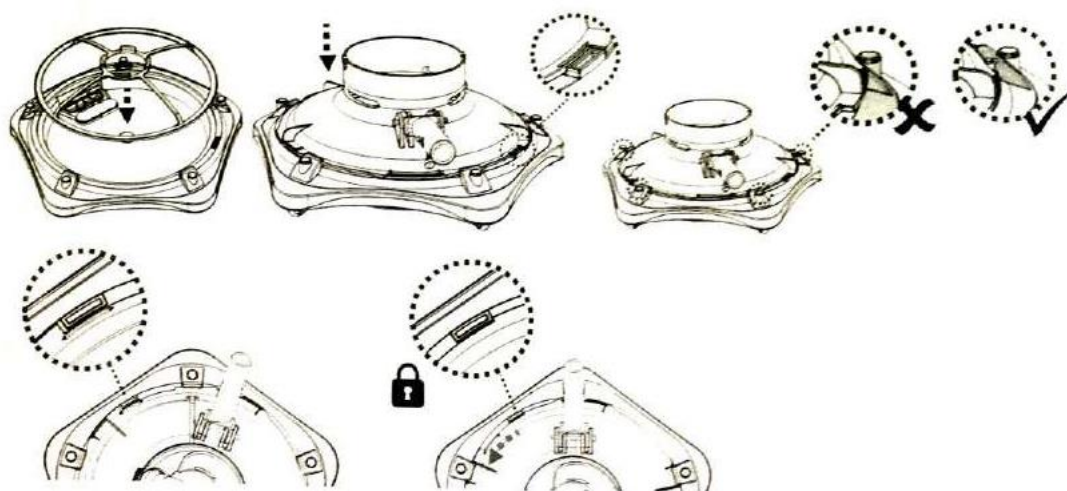


4. Wyczyść zanieczyszczenia z podstawy, klapki dyszy ssącej i płyty filtra spustowego. Przepłucz całą podstawę filtra czystą wodą. Aby odłączyć płytkę filtra, podnieś żeberka płytki. Jeśli płyta filtra jest uszkodzona, wymień ją na nową przed każdym kolejnym użyciem odkurzacza.



Uwaga: Nie wyjmuj płytki filtra spustowego. Bez niego zanieczyszczenia będą wylatywać podczas pracy odkurzacza z komory na zanieczyszczenia znajdujące się w podstawie.

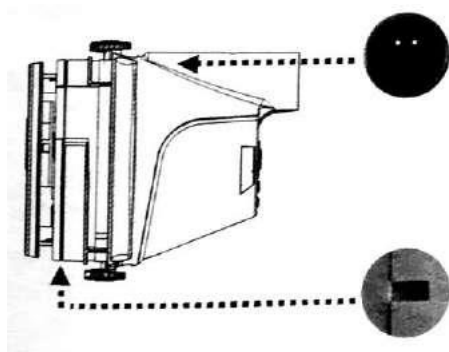
5. Wykonaj w odwrotnej kolejności czynności, aby zainstalować filtr i pokrywę na podstawie. Upewnij się, że przezroczysty kołnierz pokrywy znajduje się pod łukiem.



KONSERWACJA I PRZECHOWYWANIE

UWAGA:

1. Akumulatory są rozładowywane podczas przechowywania. Całkowicie naładuj akumulator odkurzacza ręcznego przed odłożeniem go do przechowywania.
2. Po trzech miesiącach przechowywania należy przynajmniej raz naładować akumulator.
 - Wyciągnij adapter zewnętrzny z gniazda. Następnie odłącz gniazdo adaptera od zasilania.
 - Odłącz akcesoria od odkurzacza ręcznego. W razie potrzeby spłucz odkurzacza ręczny i jego akcesoria czystą wodą. NIE używaj żadnych detergentów.
 - Usuń wodę z tylnej obudowy przez otwory znajdujące się wewnątrz komory łączącej uchwyt/łącznik drążka z otworem w tylnej części obudowy.



- Usuń wodę z uchwytu przez otwór w dolnej części uchwytu.
- Wilgotną ściereczką wytrzyj powierzchnie odkurzacza ręcznego i jego akcesoriów i pozostaw je do wyschnięcia.

- Przechowuj je w dobrze wentylowanym miejscu, z dala od bezpośredniego światła słonecznego, ciepła, źródeł zapłonu, chemikaliów i poza zasięgiem dzieci. Temperatura otoczenia podczas przechowywania musi wynosić od 10°C (50°F) do 25°C (77°F). UWAGA: Wyższe temperatury mogą skrócić żywotność akumulatora podczas przechowywania.

PRZESTROGA!

- Nigdy nie próbuj samodzielnie demontować odkurzacza ręcznego.
- W żadnym wypadku nie należy demontować odkurzacza ręcznego, wymieniać wirnika, silnika i akumulatora.
 - Aby wymienić uszkodzone koło, wypchnij je z rowka, wkładając narzędzie w mały otwór w górnej części rowka koła. Wyrównaj koło z rowkiem i wepchnij je tam.

OSTRZEŻENIE!

- Nadmierne ciepło może uszkodzić akumulator i w rezultacie skrócić jego żywotność.
- Akumulator dostarczany z odkurzaczem ma pojemność 300 cykli (przy prawidłowym ładowaniu i użytkowaniu odkurzacza). Wymień akumulator na nowy w następujących przypadkach. Skonsultuj się ze sprzedawcą w sprawie wymiany akumulatora.
 - Akumulator jest uszkodzony lub nie ładuje się w pełni.
 - Żywotność akumulatora została znacznie zmniejszona. Podczas instalowania nowego akumulatora należy kilkakrotnie zanotować i zapisać czas pracy odkurzacza z nowym akumulatorem (po pełnym naładowaniu). Użyj tych wartości jako kontrolnej do porównania z tym, jak długo odkurzacz działał ze starym akumulatorem.
- Przed utylizacją akumulator należy wyjąć z odkurzacza ręcznego.
- Przed wyjęciem akumulatora należy odłączyć odkurzacz ręczny od źródła zasilania.
- Akumulator należy bezpiecznie utylizować zgodnie z lokalnymi przepisami.

UWAGA: Niewłaściwa konserwacja może skrócić żywotność akumulatora, a także wpłynąć na jego pojemność.

UTYLIZACJA AKUMULATORA

Odkurzacz posiada bezobsługowy akumulator litowo-jonowy. Należy go niewłaściwie zutylizować. Utylizacja wymaga recyklingu odpadów. Aby uzyskać informacje, skontaktuj się z lokalnymi władzami.

PRZESTROGA!

Nie wolno demontować akumulatora!

- Po odłączeniu akumulatora od odkurzacza ręcznego zdejmij z rąk wszystkie przedmioty osobiste, takie jak pierścionki, bransoletki, łańcuszki i zegarki.
- Akumulator może generować prąd zwarciovy wystarczająco silny, aby zespawać metalowy pierścień (lub podobny przedmiot) z metalem, powodując poważne oparzenia.
- Podczas wyjmowania akumulatora należy włożyć okulary ochronne, rękawice i odzież ochronną.
- Unikaj dotykania przewodów do innych przewodów lub metalowych przedmiotów, ponieważ może to spowodować iskrzenie i/lub zwarcie akumulatora.
- Nie wolno palić w pobliżu akumulatora, nie dopuszczaj do powstawania iskier lub płomieni w jego pobliżu.
- Nie wystawiaj akumulatora na działanie ognia lub nadmiernej temperatury, ponieważ może to spowodować wybuch akumulatora.

OSTRZEŻENIE!

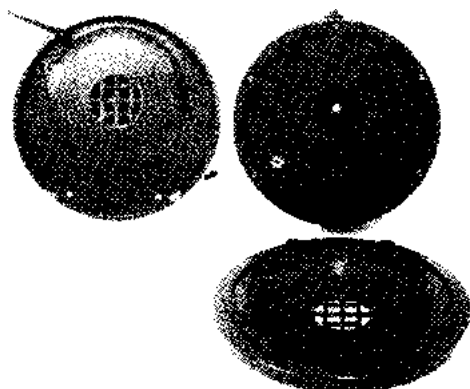
W przypadku wycieku z akumulatora należy unikać kontaktu z wyciekającą cieczą, a uszkodzony akumulator umieścić w plastikowej torbie.

- W przypadku kontaktu wyciekającej cieczy ze skórą lub ubraniem, należy je natychmiast przemyć dużą ilością wody z mydłem.
- W przypadku kontaktu wyciekającej cieczy z oczyma, należy natychmiast przepłucz je zimną bieżącą wodą przez co najmniej 15 minut. Nie wolno pocierać oczu rękoma. Musisz jak najszybciej udać się do lekarza.

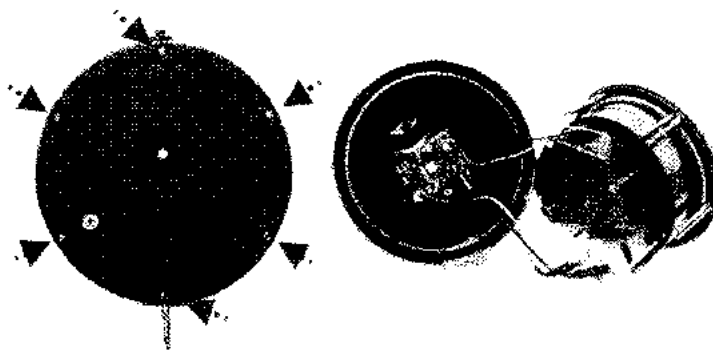
Wyjmowanie akumulatora

Zalecane narzędzie (nie dołączone do urządzenia): śrubokręt krzyżakowy.

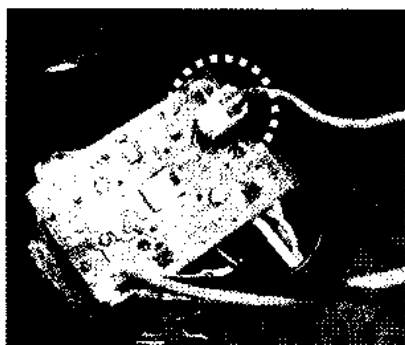
1. Obróć przyciski blokujące (po obu stronach) w kierunku przeciwnym do ruchu wskazówek zegara, aż wskażą zieloną kropkę (pozycja zwolnienia), aby odblokować i zdjąć tylną obudowę z przezroczystej pokrywy.
2. Za pomocą śrubokręta odkręć cztery śruby na górnym panelu, a następnie zdejmij panel z tylnej obudowy, aby uzyskać dostęp do pokrywy tylnej obudowy.



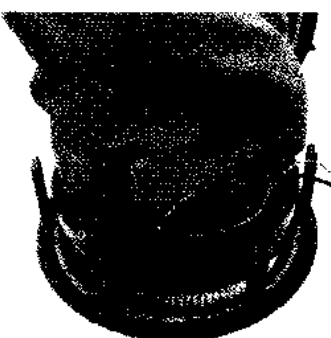
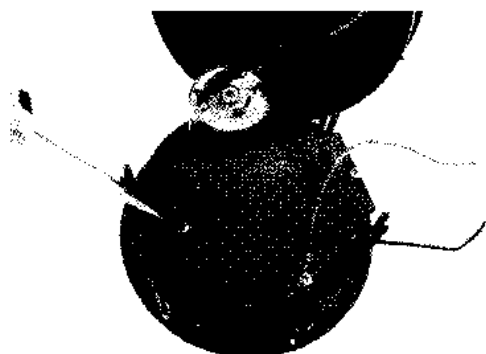
3. Odkręć sześć śrub, aby zdjąć pokrywę i odłączyć montaż na płycie drukowanej, silnik i akumulator.



4. Aby odłączyć przewód akumulatora, naciśnij zatrząsk na złączu i wyciągnij przewód. UWAGA: Natychmiast owiń złącze taśmą izolacyjną, aby uniknąć zwarcia spowodowanego dotknięciem obu zacisków.



5. Odkręć trzy śruby, aby zdjąć pokrywę akumulatora i wyciągnij go z komory.



WYSZUKIWANIE I USUWANIE USTEREK

Usterka	Możliwa przyczyna	Usuwanie usterek
Odkurzacz nie zbiera zanieczyszczeń	Rozładowany akumulator	Ponownie naładuj akumulator
	Zablokowany wirnik	Wyłącz zasilanie odkurzacza i wizualnie sprawdź szczelinę wewnątrz odkurzacza, aby zobaczyć, czy wirnik nie jest zatkany dużymi kawałkami zanieczyszczeń. Jeśli to możliwe, użyj małego narzędzia, aby usunąć zanieczyszczenia z należytą ostrożnością. W razie potrzeby skontaktuj się ze sprzedawcą w celu uzyskania dalszych instrukcji. OSTRZEŻENIE! Przed przystąpieniem do konserwacji odkurzacza upewnij się, że jest on wyłączony.
	Uszkodzony wirnik	Skontaktuj się ze sprzedawcą w celu wymiany wirnika.
	Wypełniony filtr	Wyczyść filtr
	Duże kawałki zanieczyszczeń/ duża ilość zanieczyszczeń	Wyjmij szczotki z dolnej części podstawy filtra
Zanieczyszczenia wylatują z filtra	Uszkodzona klapka dyszy ssącej	Klapka dyszy ssącej działa jak drzwiczki zapobiegające wyrzucaniu zanieczyszczeń z filtra. Skontaktuj się ze sprzedawcą w celu uzyskania części zamiennych i instrukcji dotyczących wymiany.
	Uszkodzona płyta filtra spustowego	Wymień ją na nową płytę
Uchwyt/łącznik pręta nie zamocowany	Ułamany boczny sztyft	Wymień uchwyt/łącznik pręta
Nie można naładować/ponownie naładować akumulatora	Uszkodzony akumulator	Skontaktuj się ze sprzedawcą w celu wymiany akumulatora PRZESTROGA! NIE WOLNO otwierać odkurzacza ani samodzielnie wymieniać akumulatora. Może to spowodować poważne lub śmiertelne obrażenia oraz utratę gwarancji.

	Płytki stykowe podstawy ładowarki i odkurzacza nie są połączone	Upewnij się, że podstawa ładowarki jest prawidłowo zamontowana na odkurzaczu, tak aby ich płytki kontaktowe dotykały się.
	Uszkodzony adapter zewnętrzny	Skontaktuj się ze sprzedawcą w celu wymiany adaptera. PRZESTROGA! Użycie uszkodzonego adaptera zewnętrznego spowoduje uszkodzenie odkurzacza/akumulatora i utratę gwarancji.
Odkurzacze nie porusza się płynnie	Ściśnięte koło	Oczyść koła z zanieczyszczeń. Uwaga: Nie wolno zdejmować kół
	Uszkodzone szczotki na dolnej powierzchni	Wymień uszkodzone szczotki

Programy ekologiczne. Dyrektywa UE w sprawie zużytego sprzętu elektrycznego i elektronicznego (WEEE)



Konieczne jest przestrzeganie przepisów Unii Europejskiej i pomoc w ochronie środowiska.

Niesprawny sprzęt elektryczny należy oddać do punktu wyznaczonego przez władze lokalne, który zajmuje się odpowiednim recyklingiem zużytego sprzętu elektrycznego i elektronicznego. Nie wyrzucaj takiego sprzętu do pojemników na odpady nieposortowane. W przypadku urządzeń zawierających wymienne akumulatory należy go wyjąć przed wyrzuceniem.

CE

© 2015 Kokido Development Ltd

Prawa autorskie są chronione. Żadna część tego dokumentu nie może być powielana ani przekazywana w jakiegokolwiek formie i jakimikolwiek środkami elektronicznymi, mechanicznymi, fotokopiowaniem, nagrywaniem lub w inny sposób bez uprzedniej pisemnej zgody Kokido Development Ltd. (V1)

Jeśli wymagana jest elektroniczna kopia tej instrukcji, prosimy o kontakt z działem obsługi klienta firmy przez e-mail: customerservice@kokido.com



Nowe urządzenia basenowe

Producent zastrzega sobie prawo do zmiany całości lub części specyfikacji akcesoriów lub treści niniejszego dokumentu bez uprzedniego powiadomienia kupujących.

Producent: Kokido Development Limited

Jednostka 1319, Centrum Sunbeam, ul. Shing Yip 27, Kwun Tong, Kowloon, Hongkong